

取扱説明書

スーパーアネックス薬品庫
ANX-500G/M



1. ごあいさつ

この度はスーパーアネックス薬品庫をお買い上げいただき、厚くお礼申し上げます。
本製品は、既に多くのお客様にご利用を賜り、大変好評を得ておりますステンレス製薬品庫です。試薬瓶等種類別保管、担当者別保管、プロジェクト別保管など目的に応じて使い分けができるように機能を重視した設計製作をし、従来の単に物を保管するだけの入れ物という概念を排除した新しい形式の保管庫です。
今後とも研究を重ね、お客様のご要望に応えられる製品づくりを目指してまいりますので、お気付きの点がございましたら、ご指摘下さいますようお願い申し上げます。

2. スーパーアネックス薬品庫の特長

- ・本製品は、耐薬品性、耐久性に優れたステンレスSUS304製です。錆びにくく、腐蝕にも強いので、安心してご利用いただけます。(ただし、薬品によってはステンレス鋼を侵すものがあります。ステンレスの耐薬品性をお調べのうえ、ご使用ください。)
- ・前面に6.8mm厚ワイヤー入りガラスを使用し、ガラス破損時の飛散を最小に抑えます。また透明ガラスですので、外部から庫内の状況を確認できます。(ANX-500G)
- ・本体及び扉にマグネットキャッチを取り付けてますので、扉を閉じれば自然開放状態になることはありません。
- ・庫内が3分割され、各々扉に鍵を取り付けてあります。用途に応じて庫内を使い分けることができます。
- ・レールはストッパー付き、アキュライドレール付き、消音バンパー付き機構で、接続したトレーを静かに引き出すことができます。また、引き出したトレーを庫内へ収納すると、軽度のストッパーが働き、トレーの前後移動を防止します。(ただし、災害時や外部から衝撃が加わったり、床面が傾斜していたり、積載荷重以上の重量がかかる場合を除きます。)

3. 庫内の構成と利用の仕方

- ・庫内のパーツはボトルプレート、引出し、レールで構成されています。
- ・別売の薬瓶トレーをプレートの上に置き使用します。薬瓶トレーは仕切板の組合せにより100mL～1Lまで収納搭載できます。また、プレートに直接小物や検査器具、サンプル等を置いて使用する事も可能です。(※プレートにこぼれ止が付いています。)
最下段にある引出しは、試薬の関連製品や小物ケース、消耗品などの保管に適しています。
- ・各庫内は、独立した個室になっており個別に施錠できる為、用途に応じて使用できます。

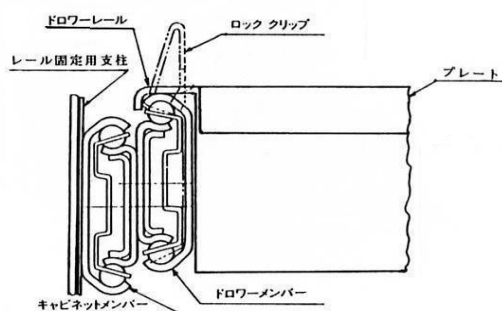
4. 特に注意していただきたいこと

- ※1. 本体と扉の接続にはステンレスキャビネットヒンジを使用しております。
扉に上下方向の衝撃が加わると、開閉位置がずれてしまったり、開閉できなくなることがあります。決して扉にもたれかかったり、上部または下部から力を加えないでください。
- ※2. **転倒防止金具**で本体を固定していない場合、試薬瓶の入ったボトルトレイ(プレートを含む)を一度に多く引き出していると、本体が扉方向に転倒する恐れがあります。
ボトルトレイを引き出す際は、使用しないボトルトレイを庫内に収納してから使用するボトルトレイを引き出してください。
- ※3. 本体を傾斜のある床面に設置しないでください。本体が歪んでしまうだけでなく、扉の開閉やレール機構に支障が生じる恐れがあります。
- ※4. レール部分等を除いてステンレス鋼を使用しておりますが、腐蝕性の強い薬品(特に**塩酸**や**硫酸**など)については密閉栓などをして蒸気が出ないように保管してください。
また、薬品がステンレスに付着しましたら、直ちに拭き取るようにしてください。
- ※5. 1つのプレートの最大積載荷重は40kg(ボトルトレイの自重は除く)

5. 構成部品の特長

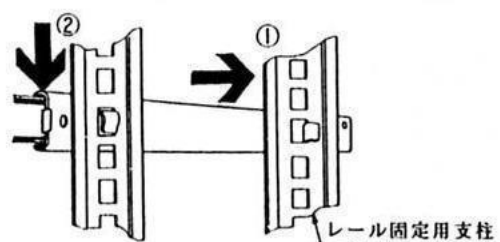
プレートとレール機構

- ・プレートには、一体型の取手とレール接続のための穴が左右2ヶ所ずつあります。この部分とレールをロッククリップで固定することによりプレートの落下を防止します。
- ・本体に収納されているプレート及びボトルトレイは、プレートの取手に軽く力を加えて引き出さないと、レール作動しない機構になっています。
- ・レールにはストッパー機能がありますので、プレートの引出しすぎなどによるトレイの落下を防止します。
- ・レールは2段方式、消音バンパー付きです。
ボトルトレイの奥にある容器も容易に取り出すことができ、レール操作も静かに行うことができます。
- ・プレートはボトルトレイ受けとして使用するだけでなく、単独で物を置く台としても使用することができます。



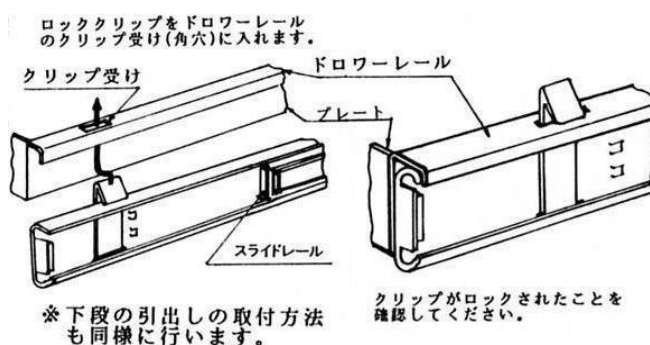
6. 構成部品の取り付け方法

1. レールの取り付け方法



⇒印の番号順にセットできます。

2. プレートの取り付け方法



7. 主な仕様

型番		ANX-500M/G
本体	材質	ステンレス SUS304、外面ヘアライン仕上げ
	外形寸法	W1295×D525×H1000mm
	庫内寸法	W350×D480×H900mm×3室
扉 (開閉式)	500M	ステンレス SUS304
	500G	6.8mm厚 ワイヤ入り透明ガラス
プレート	材質	ステンレス SUS304
	付属プレート数	9枚
	その他	取手一体型、レール接続加工穴付き
引出し	材質	ステンレス SUS304
	有効内寸法	W306×D398×H105mm
	付属数	3個
レール	材質	スチール
	耐荷重	MAX 40kg/ペア
	機能	3メンバーフルトラベル、キャッチ付 ドロワーレール付、消音フェルト付
	取付け間隔	50mm間隔
空気孔		100mm幅で両側側面に設置 切込み幅5mm×長さ40mm長丸 10mmピッチ
付属品		鍵 2個 レベル調整用スペーサ 3枚 転倒防止金具 4個(ボルト含まず) ※側面2ヶ所、上面2ヶ所

8. 設置方法と安全対策

1. 付属品の確認

ご購入時、引出しの中には、**転倒防止金具4枚**(側面2枚、上面2枚)と**扉用鍵2本**が入っていることをご確認ください。

2. 本体の設置場所について

- ・本体を設置する場所は、凸凹のない水平面を保った床面上にしてください。
- ・設置した際、本体に傾きがある場合には、本体底部と床面との間に調整用スペーサで、本体が水平になるようにしてください。
- ・本体が水平に保たれていない場合には、扉の開閉位置にずれが生じたり、トレーの出し入れがスムーズに行えないことがあります。

3. 転倒防止金具の取付けについて

- ・転倒防止金具は、床面及び壁面にアンカーボルトで固定してください。本体の転倒防止に重要な役割を果たす金具です。
なお、ボルト止め等据付工事は、お客様ご自身でお願いします。

4. 鍵の取扱いについて

- ・鍵はスペアも含め2本付属しておりますが、紛失に備え保管用の合鍵を作られることをおすすめします。