

# 取扱説明書

スーパーアネックス薬品庫  
ANX-200G



## 1. ごあいさつ

この度はスーパーアネックス薬品庫をお買い上げいただき、厚くお礼申し上げます。  
本製品は、既に多くのお客様にご利用を賜り、大変好評を得ておりますステンレス製薬品庫です。試薬瓶等種類別保管、担当者別保管、プロジェクト別保管など目的に応じて使い分けができるように機能を重視した設計製作をし、従来の単に物を保管するだけの入れ物という概念を排除した新しい形式の保管庫です。  
今後とも研究を重ね、お客様のご要望に応えられる製品づくりを目指してまいりますので、お気付きの点がございましたら、ご指摘下さいますようお願い申し上げます。

## 2. スーパーアネックス薬品庫の特長

- ・本品は、耐薬品性、耐久性に優れたステンレスSUS304製です。錆びにくく、腐蝕性にも強いので、安心してご利用いただけます。(ただし、薬品によってはステンレス鋼を侵すものがあります。ステンレスの耐薬品性をお調べのうえ、ご使用ください。)
- ・前面に**6.8mm厚ワイヤー入りガラス**を使用し、ガラス破損時の飛散を最小に抑えます。また透明ガラスですので、外部から庫内の状況を確認できます。
- ・本体及び扉にマグネットキャッチを取り付けてますので、扉を閉じれば自然開放状態になることはありません。
- ・庫内が左右に分割され、さらに上下にも分割されています。ものように4分割された庫内にはそれぞれ**換気孔(φ100mm)**を設けております。  
ダクトファンと接続することにより庫内を強制排気し、常に庫内をクリーンな状態で保つことができます。(※尚、配管及びシロッコファンの取付けはお客様のご負担でお願いします。)  
また、4室の各扉は施錠できるようにしてありますので、目的や用途に応じた利用管理が可能です。
- ・レールはストッパー付き、ドロワーレール付き、消音バンパー付き機構で、接続したトレーを静かに引き出すことができます。  
また、引き出したトレーを庫内へ収納すると、軽度のストッパーが働き、トレーの前後移動を防止します。(ただし、災害時や外部から衝撃が加わったり、床面が傾斜していたり、積載荷重以上の重量がかかる場合を除きます。)

## 3. 庫内の構成と利用の仕方

庫内のパーツは**ボトルトレー**、**ボトルプレート**、**引出し**、**レール**で構成されています。

- ・**ボトルトレー：10個**(500ml用**7個**、1000ml用**3個**)  
※トレー用仕切り板：1トレーあたり/500ml用**大3枚・小4枚**、1000ml用**大2枚・小3枚**  
※試薬瓶収納本数：1トレーあたり/500ml…**20本**、1000ml…**12本**  
試薬瓶の収納は、ボトルトレーごとに目的別、容量別、担当者別等の区別をして使い分けられます。
- ・**ボトルプレート：10枚** 1プレートあたり2個のレール取付け(レール合計20本)  
ボトルトレーを取り外せば、このプレートを単独のトレーとして利用することもできます。例えば、このプレートの上に小物の機械部品や検査器具、サンプル品等を載せておくこともできます。

- ・レールの取付けは50mm間隔で自由に変えることができます。  
ただし、レールの定格荷重はMAX40kg/ペアであるものの、ボトルトレイ、ボトルプレートの自重及びそれぞれにかかる荷重も考慮していただく必要があります。

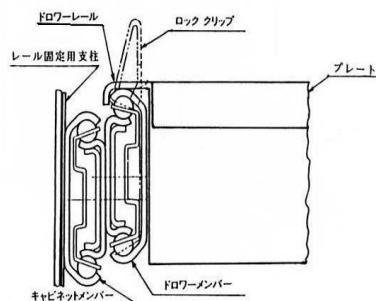
#### 4. 特に注意していただきたいこと

- ※1. 本体と扉の接続にはステンレスキャビネットヒンジを使用しております。  
扉に上下方向の衝撃が加わると、開閉位置がずれてしまったり、開閉できなくなる事があります。  
けして扉にもたれかかったり、上部または下部から力を加えないでください。
- ※2. **転倒防止金具**で本体を固定していない場合、試薬瓶の入ったボトルトレイ（プレートを含む）を一度に多く引き出していると、本体が扉方向に転倒する恐れがあります。  
ボトルトレイを引き出す際は、使用しないボトルトレイを庫内に収納してから使用するボトルトレイを引き出してください。
- ※3. 本体を傾斜のある床面に設置しないでください。本体が歪んでしまうだけでなく、扉の開閉やレール機構に支障が生じる恐れがあります。
- ※4. レール部分等を除いてステンレス鋼を使用しておりますが、腐蝕性の強い薬品（特に**塩酸**や**硫酸**など）については密閉栓などをして蒸気が出ないように保管してください。  
また、薬品がステンレスに付着しましたら、直ちに拭き取るようにしてください。
- ※5. 1つのプレートの最大積載荷重は**12kg**（ボトルトレイの自重は除く）、薬品庫全体でのプレート総積載荷重は**120kg**までです。必ず守ってください。本体の転倒、プレートやトレイの落下の恐れがあります。

#### 5. 構成部品の特長

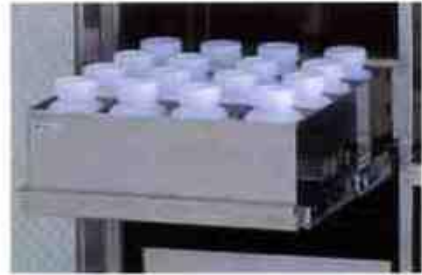
##### 1. プレートとレール機構

- ・プレートには、一体型の取手とレール接続のための穴が左右2ヶ所ずつあります。この部分とレールをロッククリップで固定することによりプレートの落下を防止します。
- ・本体に収納されているプレート及びボトルトレイは、プレートの取手に軽く力を加えて引き出さないと、レール作動しない機構になっています。
- ・レールにはストッパー機能がありますので、プレートの引出しすぎなどによるトレイの落下を防止します。
- ・レールは3段方式、消音バンパー付きです。  
ボトルトレイの奥にある容器も容易に取り出すことができ、レール操作も静かに行うことができます。
- ・プレートはボトルトレイ受けとして使用するだけでなく単独で物を置く台としても使用することができます。



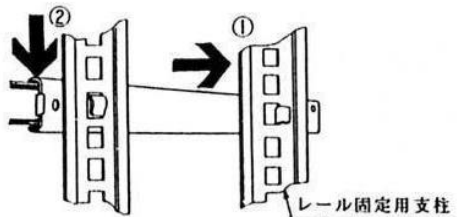
## 2. ボトルトレイ

- ・耐蝕性に優れたステンレスSUS304を使用しています。
- ・プレートからボトルトレイを取り外すと、容器を入れたまま持ち運ぶことができます。
- ・仕切り板の特注製作も承ります。  
いろいろな容器を保管することも可能です。



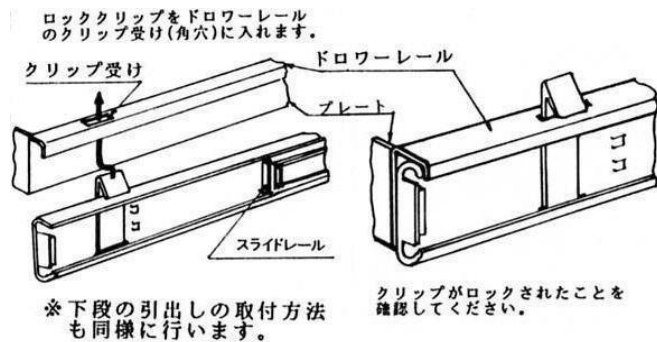
## 6. 構成部品の取り付け方法

### 1. レールの取り付け方法



⇒印の番号順にセットできます。

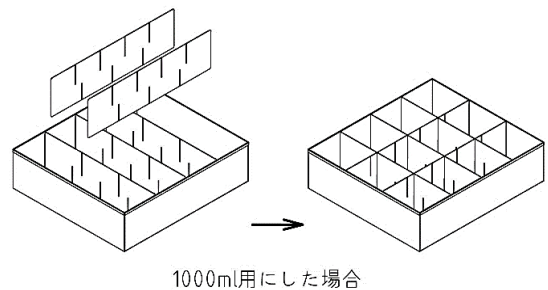
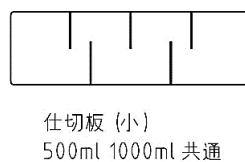
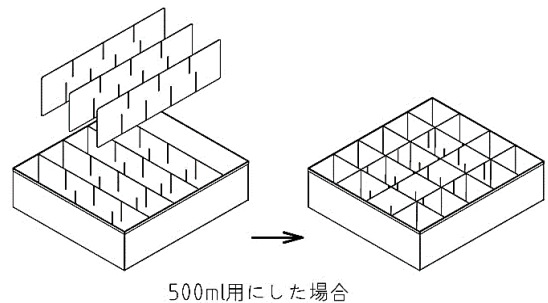
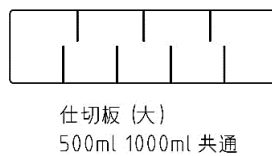
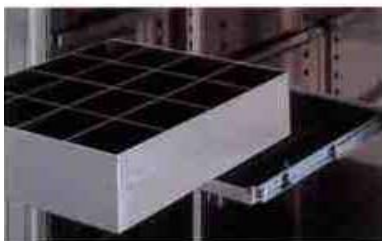
### 2. プレートの取り付け方法



※下段の引出しの取付方法も同様に行います。

### 3. ボトルトレイの設置

- ・ボトルトレイがはみ出さないように、プレート枠内に収納してください。



## 7. 主な仕様

型番		ANX-200G	
本体	材質	ステンレス SUS304(レール部分を除く)	
	外形寸法	W1010×D629×H1900mm	
	庫内寸法	上段:W435×D483×H660mm ×2庫 下段:W435×D483×H980mm ×2庫	
	背面排気ダクト	W650×D119×H1080mm	
	排気筒	φ100×H120mm(天面から100mm)	
	排気孔	φ100mm4箇所 各室に1箇所	
扉	枠材質	ステンレス SUS304	
	ガラス	6.8mm厚 ワイヤ入り透明ガラス	
ボトルトレイ	材質	ステンレス SUS304	
	外形寸法	W390×D434×H120mm(1個)	
	付属トレイ数	500ml用トレイ:7個 1ℓ用トレイ:3個	
	仕切り板	500ml用ボトル板/大3枚、小4枚(トレイ1個あたり)	
		1ℓ用ボトル板/大2枚、小3枚(トレイ1個あたり)	
	ボトル収納数	500ml用ボトル 20本(トレイ1個あたり) 1ℓ用ボトル 12本(トレイ1個あたり)	
ボトル最大収納数	500mlボトル 140本 1ℓボトル 36本		
プレート	材質	ステンレス SUS304	
	付属プレート数	10枚	
	その他	取手、レール用接続穴4ヶ所	
レール	材質	鉄に亜鉛メッキ	
	定格荷重	MAX 40kg/ペア	
	特長	ストッパー付き、ドロワーレール付き 消音バンパー付き アキュライドレール	
	取付け間隔	50mm間隔 フリーピッチ	
付属品		マグネットキャッチ 上扉4ヶ所 下扉4ヶ所	
		鍵 4ヶ所(上段左右扉・下段左右扉各2ヶ所)	
		扉取手 4ヶ所(上段左右扉・下段左右扉 各2ヶ所)	
		転倒防止金具 6個(ボルト含まず)	
		※前面2ヶ所、側面2ヶ所、上面2ヶ所	

## 8. 設置方法と安全対策

### 1. 付属品の確認

ご購入時、引出しの中には、**転倒防止金具6枚**(前面2枚、側面2枚、上面2枚)と**扉用鍵4本**が入っていることをご確認ください。

### 2. 本体の設置場所について

- ・本体を設置する場所は、凸凹のない水平面を保った床上にしてください。
- ・設置した際、本体に傾きがある場合には、本体底部と床面との間に金属板等を差し込んで、本体が水平になるようにしてください。
- ・本体が水平に保たれていない場合には、扉の開閉位置にずれが生じたり、トレーの出し入れがスムーズに行えないことがあります。

### 3. 転倒防止金具の取付けについて

- ・転倒防止金具は、床面及び壁面にアンカーボルトで固定してください。本体の転倒防止や地震対策に重要な役割を果たす金具です。  
なお、ボルト止め等据付工事は、お客様ご自身でお願いします。

### 4. 鍵の取扱いについて

- ・鍵はスペアも含め4本付属しておりますが、紛失に備え保管用の合鍵を作られることをおすすめします。

### 5. 安全対策

- ・地震対策としまして、転倒防止金具は必ず取り付けてください。
- ・保管物の盗難防止、転倒時のガラスの飛散防止のために、必ず施錠してください。

■説明図

スーパーアネックス薬品庫 ANX-200G

