

取扱説明書

スーパーアネックス薬品庫
ANX-100G



1. ごあいさつ

この度はスーパーアネックス薬品庫をお買い上げいただき、厚くお礼申し上げます。
本製品は、既に多くのお客様にご利用を賜り、大変好評を得ておりますステンレス製薬品庫です。
試薬瓶等種類別保管、担当者別保管、プロジェクト別保管など目的に応じて使い分けができる
ように機能を重視した設計製作をし、従来の単に物を保管するだけの入れ物という概念を排除し
た新しい形式の保管庫です。
今後とも研究を重ね、お客様のご要望に応えられる製品づくりを目指してまいりますので、お気
付きの点がございましたら、ご指摘下さいますようお願い申し上げます。

2. スーパーアネックス薬品庫の特長

- ・本品は、耐薬品性、耐久性に優れたステンレスSUS304製です。錆びにくく、腐蝕性にも強いので、安心してご利用いただけます。(ただし、薬品によってはステンレス鋼を侵すものがあります。ステンレスの耐薬品性をお調べのうえ、ご使用ください。)
- ・前面に6.8mm厚ワイヤー入りガラスを使用し、ガラス破損時の飛散を最小に抑えます。また透明ガラスですので、外部から庫内の状況を確認できます。
- ・本体及び扉にマグネットキャッチを取り付けてますので、扉を閉じれば自然開放状態になることはありません。
- ・庫内が左右に2分割され、各々扉に鍵を取り付けてあります。用途に応じて庫内を使い分けることができます。
- ・レールはストッパー付き、ドロワーレール付き、消音バンパー付き機構で、接続したトレーを静かに引き出すことができます。また、引き出したトレーを庫内へ収納すると、軽度のストッパーが働き、トレーの前後移動を防止します。(ただし、災害時や外部から衝撃が加わったり、床面が傾斜していたり、積載荷重以上の重量がかかる場合を除きます。)

3. 庫内の構成と利用の仕方

- ・庫内のパーツは**ボトルトレー**、**ボトルプレート**、**引出し**、**レール**で構成されています。
- ・**ボトルトレー**は**10個**付属し、各トレーには仕切り板が付いております。
1トレー当り、500mL試薬瓶を最大**16本**収納できます。
仕切り寸法や形状を特注製作することにより収納本数を増やしたり、大型・小型の容器を保管することもできます。担当者別に使用するトレーを決め、目的に応じて使い分けると便利です。
- ・**ボトルプレート**は**10枚**付属し、主にボトルトレーを受ける役目があります。
ボトルトレーを取り外せば、このプレートを単独のトレーとして利用することもできます。例えば、このプレートの上に小物の機械部品や検査器具、サンプル品等を載せておくこともできます。
- ・引出しは、試薬の関連商品や小物ケースなどのほか、ビニール袋、手袋、ハサミ、その他消耗品等の保管に適しています。

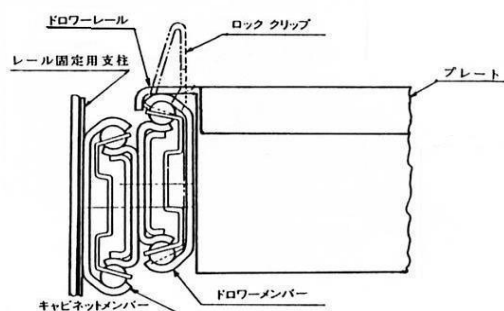
4. 特に注意していただきたいこと

- ※1. 本体と扉の接続にはステンレスキャビネットヒンジを使用しております。
扉に上下方向の衝撃が加わると、開閉位置がずれてしまったり、開閉できなくなることがあります。
けて扉にもたれかかったり、上部または下部から力を加えないでください。
- ※2. **転倒防止金具**で本体を固定していない場合、試薬瓶の入ったボトルトレイ（プレートを含む）を一度に多く引き出していますと、本体が扉方向に転倒する恐れがあります。
ボトルトレイを引き出す際は、使用しないボトルトレイを庫内に収納してから使用するボトルトレイを引き出してください。
- ※3. 本体を傾斜のある床面に設置しないでください。本体が歪んでしまうだけでなく、扉の開閉やレール機構に支障が生じる恐れがあります。
- ※4. レール部分等を除いてステンレス鋼を使用しておりますが、腐蝕性の強い薬品（特に**塩酸**や**硫酸**など）については密閉栓などをして蒸気が出ないように保管してください。
また、薬品がステンレスに付着しましたら、直ちに拭き取るようにしてください。
- ※5. 1つのプレートの最大積載荷重は**10kg**（ボトルトレイの自重は除く）、薬品庫全体でのプレート総積載荷重は**100kg**までです。

5. 構成部品の特長

1. プレートとレール機構

- ・プレートには、一体型の取手とレール接続のための穴が左右2ヶ所ずつあります。この部分とレールをロッククリップで固定することによりプレートの落下を防止します。
- ・本体に収納されているプレート及びボトルトレイは、プレートの取手に軽く力を加えて引き出さないと、レール作動しない機構になっています。
- ・レールにはストッパー機能がありますので、プレートの引出しすぎなどによるトレイの落下を防止します。
- ・レールは3段方式、消音バンパー付きです。
ボトルトレイの奥にある容器も容易に取り出すことができ、レール操作も静かに行うことができます。
- ・プレートはボトルトレイ受けとして使用するだけでなく、単独で物を置く台としても使用することができます。



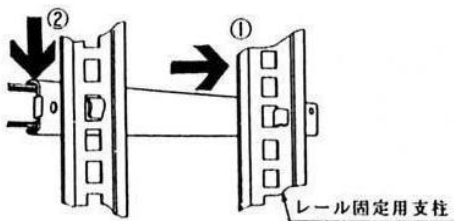
2. ボトルトレイ

- ・耐蝕性に優れたステンレスSUS304を使用しています。
- ・プレートからボトルトレイを取り外すと、容器を入れたまま持ち運ぶことができます。
- ・仕切板の特注製作も承ります。
いろいろな容器を保管することも可能です。



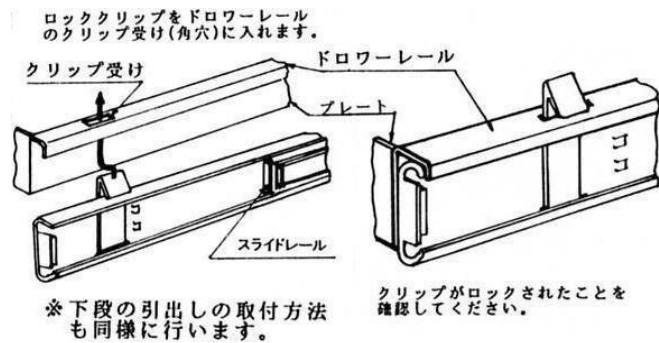
6. 構成部品の取り付け方法

1. レールの取り付け方法



⇒印の番号順にセットできます。

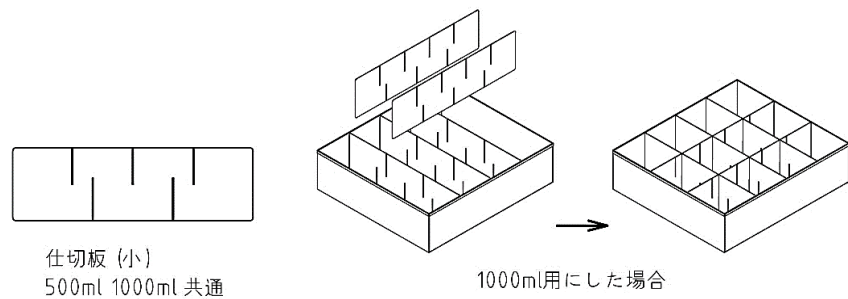
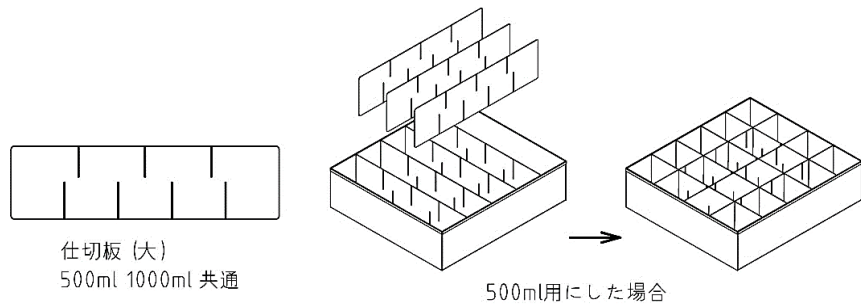
2. プレートの取り付け方法



※下段の引出しの取付方法も同様に行います。

3. ボトルトレイの設置

- ・ボトルトレイがはみ出さないように、プレート枠内に収納してください。



7. 主な仕様

型 番		ANX-100G
本体	材 質	ステンレス SUS304(レール部分を除く)
	外形寸法	W1010×D510×H1800mm
	庫内寸法	W435×D465×H1700mm ×2庫
扉	枠 材 質	ステンレス SUS304
	ガ ラ ス	6.8mm厚 ワイヤー入り透明ガラス
ボトルトレ	材 質	ステンレス SUS304
	外形寸法	W390×D434×H120mm(1個)
	付属トレ数	10個
	仕 切 り 板	500ml用板 大3枚、小4枚/1ℓ用板 大2枚、小3枚(トレ1個あたり)
	ボトル収納数	500mlボトル 20本/1ℓボトル 12個(トレ1個あたり)
	ボトル最大収納数	500mlボトル200本/1ℓボトル120本(下部引出し部除く)
プレート	材 質	ステンレス SUS304
	付属プレート数	10枚
	そ の 他	取手、レール用接続穴4ヶ所
引出し	材 質	ステンレス SUS304
	有効内寸法	W391.5×D398×H97mm(1個)
	付属引出し数	2個
レール	材 質	鉄に亜鉛メッキ
	定格荷重	MAX 40kg/ペア
	特 長	ストッパー付き、ドロワーレール付き 消音バンパー付き アキュライドレール
	取付け間隔	50mm間隔 フリーピッチ
付属品		マグネットキャッチ 2ヶ所(本体と扉に取付)
		鍵 2ヶ所
		取手 2ヶ所(扉に取付け済み)
		転倒防止金具 6個(ボルト含まず)
		※前面2ヶ所、側面2ヶ所、上面2ヶ所

8. 設置方法と安全対策

1. 付属品の確認

ご購入時、引出しの中には、**転倒防止金具6枚**(前面2枚、側面2枚、上面2枚)と**扉用鍵2本**が入っていることをご確認ください。

2. 本体の設置場所について

- ・本体を設置する場所は、凸凹のない水平面を保った床面上にしてください。
- ・設置した際、本体に傾きがある場合には、本体底部と床面との間に金属板等を差し込んで、本体が水平になるようにしてください。
- ・本体が水平に保たれていない場合には、扉の開閉位置にずれが生じたり、トレーの出し入れがスムーズに行えないことがあります。
特に引き違い戸仕様(特注)の場合には注意が必要です。

3. 転倒防止金具の取付けについて

- ・転倒防止金具は、床面及び壁面にアンカーボルトで固定してください。本体の転倒防止や地震対策に重要な役割を果たす金具です。
なお、ボルト止め等据付工事は、お客様ご自身でお願いします。

4. 鍵の取扱いについて

- ・鍵はスペアも含め2本付属しておりますが、紛失に備え保管用の合鍵を作られることをおすすめします。

5. 安全対策

- ・地震対策としまして、転倒防止金具は必ず取り付けてください。
- ・保管物の盗難防止、転倒時のガラスの飛散防止のために、必ず施錠してください。

■説明図 スーパーアネックス薬品庫 ANX-100G

