

スーパーアネックス薬品庫  
ANX-50MR ANX-50ML  
ANX-50GR ANX-50GL  
**取扱説明書**

〒565-0851 大阪府吹田市千里山西2-16-5  
**株式会社 テラオカ**  
TEL06-6386-0667 FAX06-6330-6859

## 【はじめに】

- ◆このたびは、スーパーアネックス薬品庫をお買上げいただき、厚くお礼申し上げます。  
本製品は、既に多くのお客様にご利用を賜り、大変ご好評を得ておりますステンレス製薬品庫です。  
試薬瓶等種類別保管、担当者保管、プロジェクト別保管など目的に応じた使い分けができるように機能を重視した設計製作をし、従来の単に物を入れ物という概念を排除した新しい形式の薬品庫です。  
今後とも研究を重ね、お客様のご要望に応えられる製品づくりを目指してまいりますので、お気付きの点がありましたら、ご指導下さいます様お願い申し上げます。

## 【スーパーアネックス薬品庫の特長】

- ◆本製品は、耐薬品性、耐久性に優れたステンレス SUS304 製です。錆びにくく、腐蝕性に対しても優れている為、安心して使用して頂けます。  
(※薬品によってはステンレス鋼を侵す物がありますのでご注意願います。)
- ◆前面扉に 6. 8 mm 厚のワイヤー入りガラスを使用し、破損時のガラス飛散を最小に抑えます。  
また、透明ガラスなので、外部から庫内の状況が確認できます。(※G タイプ)
- ◆前面扉もステンレス製で内部保管品が見えない為、盗難防止に役立ちます。(※M タイプ)
- ◆内外面とも美しく、汚れの付きにくいヘアライン仕上げを採用しています。
- ◆本体および扉にマグネットキャッチを取付けてある為、扉を閉めれば自然開放状態になる事はありません。
- ◆庫内がそれぞれ独立されており、各扉に鍵を取付けてありますので、用途に応じて庫内を使い分ける事ができます。
- ◆レールはストッパー付、消音ダンパー機構付アキュライドレールを使用しており  
トレーを静かに引出す事ができます。  
また、引出したトレーを庫内へ収納すると、軽度のストッパーが働き、トレーの前後移動を防止します。  
(※但し、災害時や外部からの衝撃、床面が傾斜している、積載荷重を超える積載の場合を除きます。)

## 【庫内の構成と利用方法】

- ◆庫内のパーツはプレート、引出し、レールで構成されています。  
別売の薬瓶トレーをプレートの上に置き使用します。  
薬瓶トレーは仕切板の組合わせにより 100mL～1L まで収納搭載できます。  
また、プレートに直接小物や検査器具、サンプル等を置いて使用する事も可能です。  
(※プレートにこぼれ止が付いています。)  
最下段にある引出しは、試薬の関連製品や小物ケース、消耗品などの保管に適しています。

### 【構成部品特長と取付方法】

- ◆プレートは図1の様にレールのロックグリップにはまり込んだ状態で固定されています。
- ◆レールは、プレートを軽い力で引出さないとスライドしない機構になっております。また、ストッパー機構により、プレートの引出しすぎによる落下を防ぎます。
- ◆レールの取付方法は図2のようにレール固定用穴にレールの爪を引掛けるようにして固定します。
- ◆レールを取付けましたら、プレートを図3のように取付けます。

図1

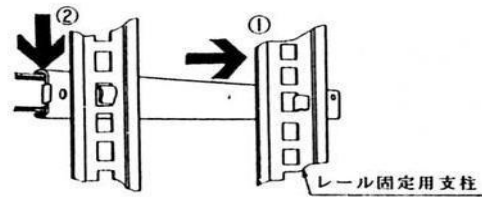


図2

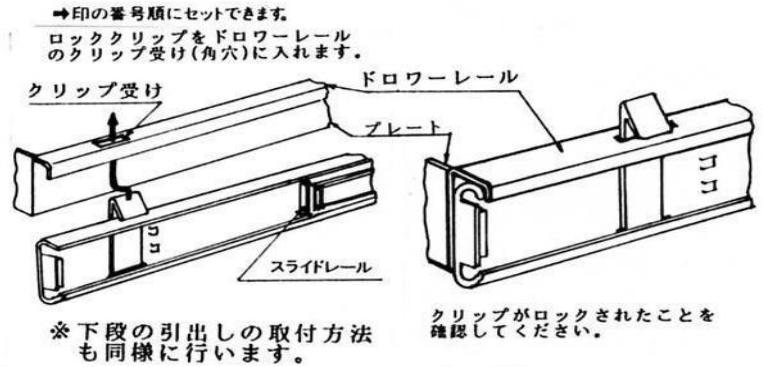
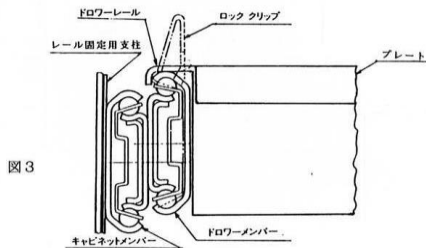


図3



### 【設置方法と注意】

- ◆傾斜、凹凸の無い、水平面を保った床上に設置して下さい。  
少しの傾きの場合は、付属のステンレス板を本体と床の間に差込んで調整して下さい。  
本体が水平になっていないと扉の開閉位置にずれが生じたり、プレートの出し入れがスムーズに行えない事があります。
- ◆扉にもたれ掛ったり、衝撃を加えないで下さい。ヒンジ部の破損により扉のスムーズな開閉ができなくなります。
- ◆転倒防止金具は床面、壁面の材質等によりアンカーボルト等(※付属しておりません。)で必ず取付けて下さい。
- ◆転倒防止金具(※付属品)で本体を固定していない場合、試薬瓶を搭載したプレートを複数段引出すと転倒する恐れがあります。
- ◆鍵はスペアを含め2個付属しております。紛失に備えスペアを保管される事をお勧め致します。
- ◆レール部を除いてステンレス SUS304 を使用しておりますが、  
塩酸、硫酸など腐蝕性の高い薬品に付いては、密閉栓をして蒸気などが出ない様にして下さい。  
また、薬品等が付着した場合はすぐに拭き取るようお願いいたします。  
ステンレス SUS304 は、耐蝕性の高い材質ですが薬品の種類等により、腐蝕しますのでご注意願います。  
ステンレス表面に鉄粉等(※腐蝕する金属)が付着、接着していても錆びる事があります。  
この様な場合は、腐蝕部分を市販のクリーム研磨剤等で軽く拭いて頂くと、元の光沢を取り戻します。