

瓶洗淨装置取扱説明書

(中間コネクタ・ストレーナー付)



ANXS-15型

株式会社テラオカ

〒565-0851

大阪府吹田市千里山西2丁目16番5号

TEL:06-6386-0667

FAX:06-6330-6859

■目次

1. はじめに P. 1
2. 安全上の注意事項 P. 1~2
3. お手入れと保守 P. 3
4. 容器の汚れについて P. 4
5. 構成部品の名称と寸法 P. 4
6. 主な材質 P. 5
7. ホースの接続方法 P. 5~6
8. 本機の使用方法 P. 6~7
9. 中間コネクタについて P. 7

1. はじめに

このたびは、弊社の瓶洗浄装置ANXS-15(以下、取扱説明書では「本機」と表記します)を御買い上げ頂きまして、誠にありがとうございます。

本機は噴射する水によって容器内部の汚れを洗い落とすことを目的とした、小型瓶専用の洗浄機です。

モータを使用しておりませんので漏電の心配がなく、安心して御利用いただけます。

主に流し台の水槽内で使用したり、屋外の水道栓を利用して小型容器を洗浄することも可能です。



正しくお使いいただくために、ご使用前にこの説明書を必ずお読み下さい。

また、お読みになった後もすぐに取り出せるよう保管し、御利用になられる方がいつでも確認できるよう大切に管理して下さい。



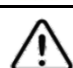
使用場所を変更されるときは、この説明書を本製品に添付して下さいますようお願い申し上げます。

2. 安全上の注意事項



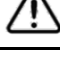
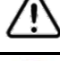

■本文中で使われる安全性や製品の品質に関するマークについて

	警告	この表示の欄は、取り扱いを誤ると「死亡または重傷を負う可能性が想定される」内容です。
	注意	この表示の欄は、「障害を負う可能性または物的損害が発生する可能性が想定される」内容です。

■絵表示の例

	してはいけない「禁止」内容のものです。
	必ず実行していただく「指示」内容のものです。
	「警告や注意を促す」内容のものです。

 警 告	
 覗き見しない。 ・水圧によって勢いよく水が噴射されるため、洗浄ノズル上に顔を近づけないで下さい。特に目には注意が必要です。	 分解禁止。 分解すると噴射システムの故障原因になり、性能が維持できません。 (この場合、保証や修理は御断りしております)
 電気製品と併用しない。 流し台の中や水槽の中で使用する際、水中で他の電気製品と併用しないで下さい。感電することがあり取扱注意！	 手で十字金具を取扱わない。 手で十字金具を押しつけて、水を噴射させないで下さい。水が飛び散り目や耳などに入るおそれがあります。
 肉厚の薄い容器は使用しない。 容器によっては噴射する圧力で割れて飛散する場合があります。肉厚が薄くて割れやすい容器は洗浄できません。	 持ち運び注意 軽い物ですが、流し台などからの取出しや移動時に持ち運ぶ際、足元に落さないよう御注意下さい。

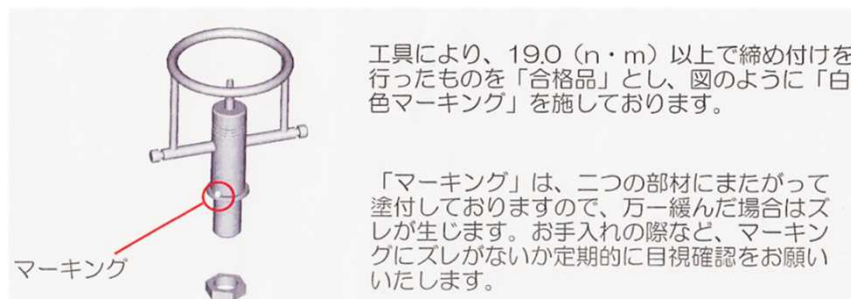
 注 意	
	噴射システム部を分解しないで下さい。正常に水が噴射しないことがあります。
	噴射システム部をベースから取り外さないで下さい。 社内基準により取付ナットを一定のトルクで締めつけたものを合格品としています。 取り外すと合格基準に満たないため故障の原因となります。(修理の対象外となります)
	ノズルリングを切断したり、曲げたりしないで下さい。水漏れの原因となります。
	分岐管を切断したり、曲げたりしないで下さい。水漏れの原因となります。
	エルボ、六角ホースニップルを取り外さないで下さい。水漏れの原因になります。
	本機の洗浄ノズルから噴射される水の高さは2m以上です。 必ず容器を下向きにして使用して下さい。 手などで十字金具を押えると水が噴射するため御注意下さい。
	洗浄ノズルから出る水の噴射経路上に顔を近づけないで下さい。 目や耳に直接入ると危険です。上から覗くなどの行為はなさないで下さい。
	流し台や水槽内で本機を使用するときは、水道水を御利用下さい。 洗浄液、薬液の併用は本機を腐食させる原因になります。
	流し台や水槽内で使用する場合は、本機を水没させないで下さい。錆びが発生しやすく、 パッキンが劣化する原因となります。
	ノズルリングの内径に入らない容器は使用しないで下さい。
	ノズルリング上に容器を被せたり、物を置かないで下さい。
	本機のステンレス製脚部(ゴム付)の折り曲げ角度を機械的に変えないで下さい。
	本機は洗浄ノズルを上向きで使用するようにならされております。 横にしたり、下向きで使用しないで下さい。
	本機は水道水を使用して洗浄するもので常温でご利用下さい。冷水や加熱した湯などを流すと パッキンが劣化しやすくなります。
	水道蛇口と万能口金が合わないときは、適合する口金をご用意下さい。
	水栓に取り付けた万能口金が正しく取り付けられていないときや、パッキンが消耗している ときは水漏れの原因になります。必ず装着時に御確認下さい。
	万能口金が水栓の吐出パイプの形状にあわず、直接ホースをパイプに取り付ける場合 は、水圧でホースが抜け落ちないようにホースバンドで固定して下さい。
	万能口金やホーセンドが割れたり劣化した場合は取り換えて下さい。
	ゴムホースは劣化しないうちにお取り換え下さい。
	出荷時の十字金具は1個です。紛失しないように保管して下さい。
	分岐管の両端にあるネジ栓を紛失しないようにして下さい。

3. お手入れと保守

1) 本機の汚れについて

- ・本機の脚部はステンレス製ですが、その他構成部品はメッキされたものがあります。容器内の試料や洗浄液その他薬液によっては腐食することがあるため、付着した薬液は洗浄し、異物は必ず取り除いて下さい。
- ・噴射システム部分は真鍮製クロムメッキ仕上げです。容器内の試料や洗浄液その他薬液によっては腐食することがあります。中和させたり、汚れをきれいに取り除いて下さい。
- ・乾燥後は軟かい布で拭き取ってから保管して下さい。
- ・ゴムホースなどに溜まった水は出来るだけ取り除いて下さい。
- ・使用後は、水道栓を閉めてホースを取り外して下さい。
水道栓を止め、水が本機に流入していない状態で容器を十字金具に押し当て、噴射部に残った余分な水を排出させて下さい。

■ 定期的なチェックのお願い



2) 部品交換

- ・出荷時のホースは内径12mm、外径18mmを使用しています。
主材質は軟質塩化ビニール、補強材はポリエステル系です。
交換は損傷状態を確認しながら適時行って下さい。
- ・水道栓に取り付ける蛇口接続キットは、カクダイの万能口金とホースエンドです。
出荷時は水道呼13用をホースに取り付けてあります。
蛇口形状にあわない場合は別のものをご用意下さい。
水道蛇口にホースを接続される場合は、ホースバンドで必ず固定して下さい。
- ・噴射システムのパッキンが劣化した場合、噴射力が悪くなり水が出にくくなります。
このような場合は弊社営業部までお問い合わせ下さい。
- ・ステンレス脚に取り付けてあるゴム脚は、水中で使われたり、経年劣化によって損傷することがあります。このような場合は適時お取り替え下さい。

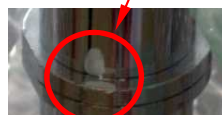
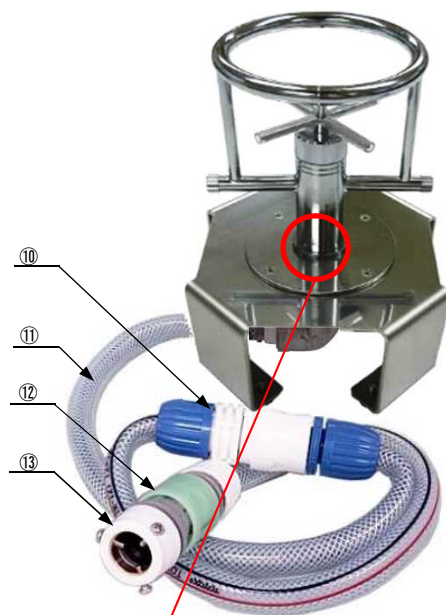
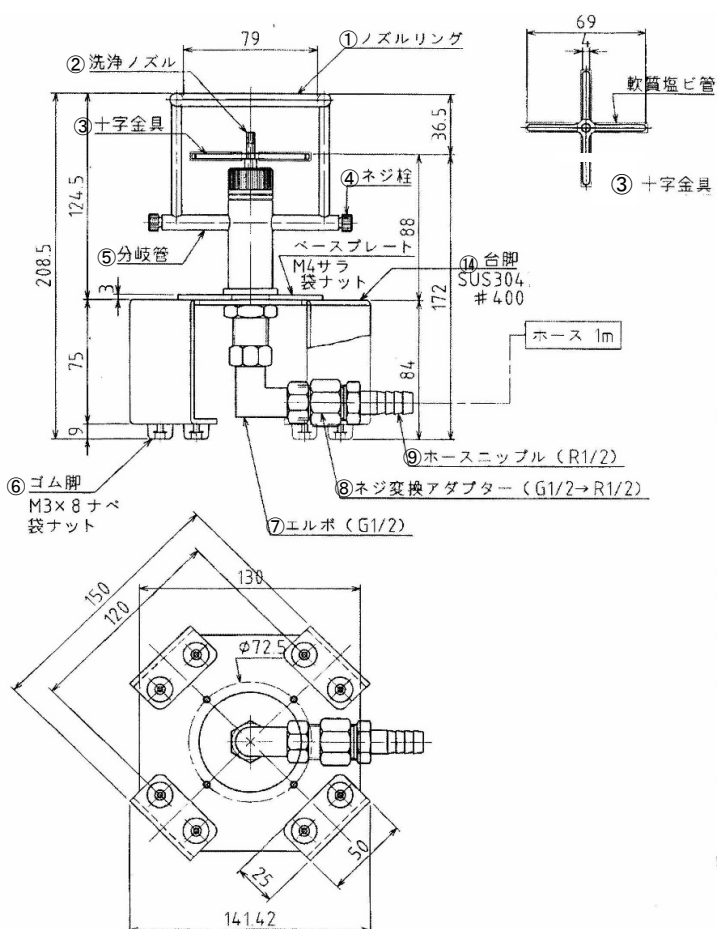
2) 部品管理

- ・十字金具は洗浄ノズルに挿入されていますが、留めネジなどで固定されておられません。
移動時に取り外したり、本機を箱に収納したりするときは紛失しないで下さい。
- ・分岐管の両端のネジ栓は、使用時に締めつけたり緩めたりして使用します。
あまり緩めすぎるとネジ栓が本機から落下し、紛失原因となりますのでご注意下さい。

4. 容器の汚れについて

- ・洗浄しようとする容器内側の汚れがひどい場合は、予めブラシで洗い流して下さい。本機はその後の処理用としてご利用下さい。
 - ・洗浄しようとする容器内側の底R部分に汚れがある場合に、ブラシ等で除去しにくいときは、本機でR部分の汚れを水圧で飛ばすなどの前処理洗浄としてご利用下さい。
- ※容器の大きさや形によっては汚れが落ちにくいこともあります。

5. 構成部品の名称と寸法



出荷時、逆噴射本体とベースは六角ナットで、当社規定の力で締め付けられております。正しい位置で固定されたというマーカ―です。

- ① ノズルリング …… 小型瓶の口の外側に放水する4個所の孔があります。
- ② 洗浄ノズル …… 水の噴射口です。(※噴射時に覗き込まないで下さい)
- ③ 十字金具 …… 下向きにした容器の口を押しつけると水が噴射します。
- ④ ネジ柱 …… ネジを開閉して、ノズルリングからの排水を調節します。
- ⑤ 分岐管 …… ノズルリングへ水を供給するためのパイプ。
- ⑥ ゴム脚 …… 流し台などに置いた場合の傷防止用。
- ⑦ エルボ …… 噴射システムに給水するための接続継手。
- ⑧ ネジ変換アダプター …… エルボとホースニップルを接続する継手。
- ⑨ ホースニップル …… エルボに接続しホースを挿入するための継手。
- ⑩ 中間コネクター …… 水道水からの少し大きめのゴミ・異物をストレーナーでキャッチ。
- ⑪ ホース …… 軟質塩化ビニールホースφ12×φ18mm 1m。
- ⑫ ホーセンド …… ホースを接続固定する樹脂製継手。万能口金に差込みます。
- ⑬ 万能口金 …… 水道栓パイプにネジ止めするための樹脂製金具(呼び13)
- ⑭ 台脚 …… 噴射システムの固定とホース接続のための4つ足台座(SUS製)。

6. 主な材質

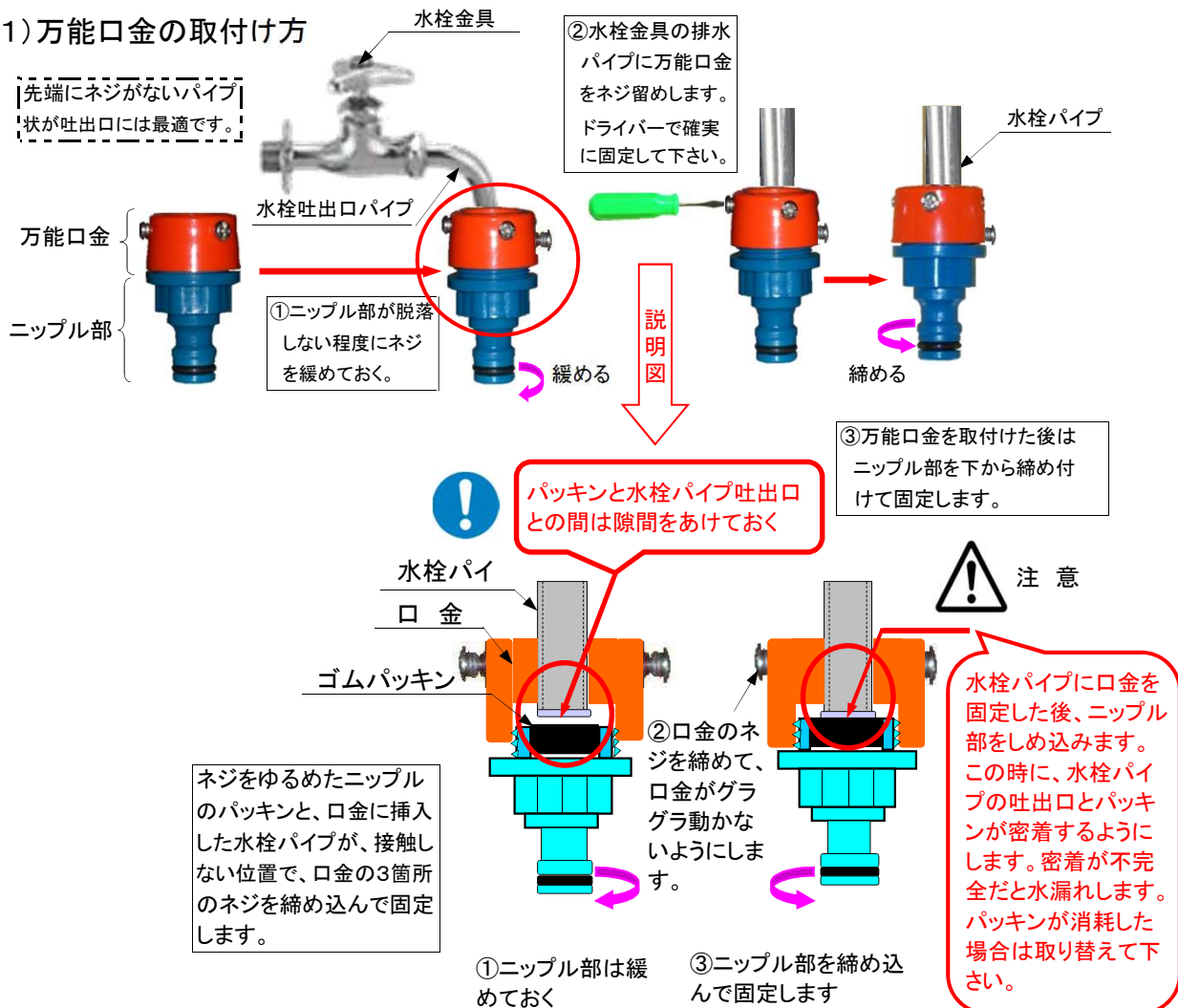
逆噴射部材質	真鍮製 クロムメッキ仕上	①ノズルリング、②洗浄ノズル、④ネジ栓、⑤分岐管、
ベース部材質	ステンレスSUS304	③十字金具、⑭ステンレス台脚
	ステンレス相当品	⑦エルボ、⑧ニップル、⑨ホースニップル
	台脚部底	⑥ゴム脚
ホース部材質	⑪トヨロンホースφ12×φ18mm 1m 透明 軟質塩化ビニール(補強材:ポリエステル糸)	
水道栓継手	万能口金セット(カクダイ ⑬万能口金具呼び13+⑫ホーセンド) 使用液体:上水道水 使用圧力:0~0.6MPa	
中間コネクタ	コネクタ材質/樹脂製。ストレーナー/60メッシュ、線径0.16mm、パッキン付	

※万能口金セットはメーカーの生産都合により、樹脂の色が変わることがあります。

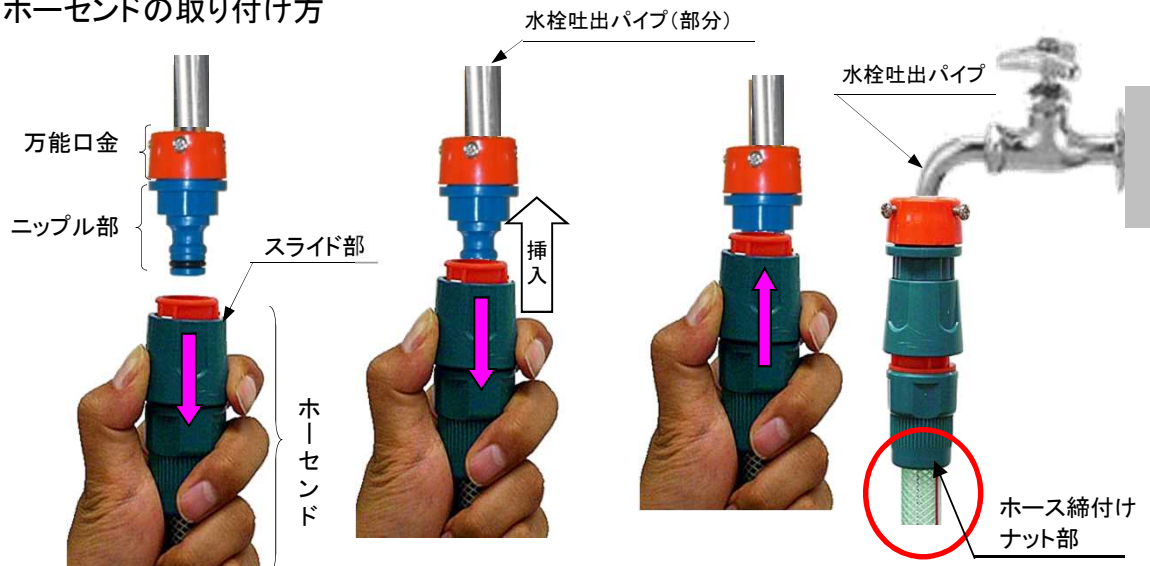
7. ホースの接続方法

※本機に添付しております万能口金及びホーセンドの色は下記写真とは異なることがあります。

1) 万能口金の取付け方



2) ホーセンドの取り付け方



■水栓パイプに取付けた万能口金とホーセンドの接続方法

①一方のホースに取付けられたホーセンドのスライド部を手で引き下げます。

②ホーセンドのスライド部を引き下げたまま、万能口金のニップル部に挿入。このとき、万能口金の3個のネジが緩んだり、口金が斜めになって、パッキンと水栓パイプの密着面がズレると水漏れの原因となる。

③ホーセンドが完全に万能口金に挿入されたら、手で押えていたホーセンドのスライド部を放すか、または押し上げます。正常な位置で接続され、抜け落ちないか確認します。

ホースが劣化し交換する場合はホースナット部を緩めて交換して下さい。

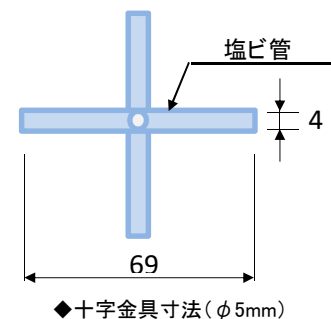
8. 本機の使用法



■使用方法

1. 水道栓にホースの万能口金を接続します。
2. 水道栓を開き、水を流します。
※ホースから水漏れがないことを確認して下さい。
3. 十字金具が洗浄ノズルに差し込まれている状態でご使用下さい。
4. 分岐管の両端ネジ栓は閉じておいて下さい。
5. 洗浄する容器を下向きにし、十字金具に押し当てます。水は勢よく噴射されるので、容器を軽く斜め方向などに動かして水のあたり方を変えて下さい。
6. 十字金具から瓶の口を離すと水は止まります。
7. 分岐管の両端のネジ栓を緩めると、水は分岐管から送水用支柱に流れ、ノズルリングに設けられた4つの孔から小型瓶の外側の口に向かって噴射します。
8. 使用後はネジ栓と水道栓を閉じ、ホースを抜いて下さい。
9. 十字金具に瓶を押し当て、噴射システム部に残った水を抜き取って下さい。
10. 本機についた汚れや薬液などをきれいに拭き取って下さい。

※本機を真上から覗き込んで、水を噴射させると大変危険です。このような使い方はなさないで下さい。



■ 使用する場所

1. 本機は流し台の槽内で使用するためのラボ用洗浄機です。主に小型瓶を洗うものです。シンク内に水を溜めて本機を水没させるような使い方はしないで下さい。シンク槽内の排水口に蓋をせず、常に洗浄した水が排水されるような使い方をして下さい。
※流し台の中で洗うときは、水が飛び散らないように深めのシンクで使用するかアルミ製の板などで部分的に囲んで下さい。
2. コンテナ等樹脂製容器内で、小型円筒容器を洗ったりすることも可能です。
3. 水道栓のある屋外で、使用した容器の汚れ落としにも活用できます。
※本機は上に向けて噴射させる目的で製作されています。横にして使用しないで下さい。

■ 使用例



◆三角フラスコ(300ml)の洗浄
フラスコを斜め方向に動かし、容器の角度を変えながら洗浄すると、容器の底のR部分まで洗うことができます。



◆ビーカー(200ml)の洗浄
少し倒し、回すように動かすときれいに洗えます。
※口径が広いものは水が跳ね返るため、深い水槽の中で使用するか、囲いをご用意下さい。



◆ペットボトルの洗浄
写真のサイズは胴径60mm、全高184mm、口内径30mmの容器です。多少長いものでも噴射された水が底まで飛びますので、きれいに洗浄できます。



◆丸底試験管の洗浄
口内径20mm以上の丸底容器や円沈管などの容器を洗浄すること可能です。
※細口容器の場合、噴射される水と排出される水とで流れが悪くなり、効果がおちます。

9. 中間コネクタについて



洗浄装置本体と給水ホースの間に中間コネクタを設けております。

稀に水道管や配水管にサビや小さなゴミが流れ込むことがあり、それが蛇口から出てくる場合があります。またパッキンやホースの劣化などでゴミとして、瓶洗浄装置の水噴射に影響することがあります。

すべてのゴミや異物を除去できるわけではありませんが、当社では中間コネクタにストレーナーを組み込んでおります。(60メッシュ、線径0.16mm、パッキン付)

噴射力が弱くなったり、水の流れが悪いと思ったら、フィルターの状態を確認していただき、異物が付着していれば取り除いて下さい。

保証書

【保証規定】

1. 保証期間

弊社の保証期間は出荷後から1年とし、弊社の検印、製造番号、販売店名等が記入されたこの保証書を大切に保管して下さい。(有償修理の修理箇所は、出荷後から6ヶ月とします。)

本保証書は日本国内においてのみ有効で、保証書の再発行は致しません。

保証期間中の修理については、御購入された販売会社にご依頼下さい。

2. 有償修理

1) お客様の使用上の誤り、不当な修理や改造による故障および損傷。

(※本説明書に記載されている使用条件、環境、注意事項を守られていない場合。)

2) ご購入後、瓶洗浄装置(以下、本機という)の運搬、保管、設置、管理、保守が原因の場合。

3) 弊社以外で修理、改造、分解されたことによる故障や損傷。

4) 地震、落雷、火災、風水害、その他天災、公害等による故障および損傷。

5) 薬品使用による本機各部の劣化や錆びの発生、塩害、ガス害による故障および損傷。

6) 微粉や粉塵が舞う環境下で使用したことによる故障および損傷。

7) 故障の原因が、弊社の製品以外による場合。

8) 本機の本래の使い方以外で使用されたことによる故障および損傷。

9) 車両、飛行機、船舶等に搭載されたことが原因で生じた故障および損傷。

10) 弊社出荷当時の技術水準で予測不可能であった場合の故障および損傷。

11) 取扱説明書に記載する以外の方法で屋外で使用された場合。

12) 本機を他の製品と組み合わせて使用する目的で改造や装置に組み込まれた場合。

13) 消耗品の交換。

14) 本保証書の提示がない場合。

15) 本保証書に記載する「御買上げ日」「お客様名」「販売会社」「製造番号」等の記入がない場合あるいは字句を書き換えられた場合。

3. 海外使用

本機を海外使用される場合は、保証の対象外となり修理の対応はできません。

4. 有償修理費用

有償修理は、修理にかかる費用(運賃・部品代・工賃等)をご請求させていただきます。

化学的に汚染されたもの、腐食の激しいもの、モデル変更し部品在庫のないもの等は、修理対応をお受けできません。(※事前に購入時期、購入業者等の情報をお寄せ下さい。)

5. 責任の制限

ここに記載される保証は、本機単体の保証を意味するもので、本機の故障により誘発されるお客様の損害につきましては、一切の責任を負わないものとします。また、製造中止後、部品の保管供給はしますが、期間内においてもやむを得ない状況で供給できない場合があります。また修理については、部品がなくなる等の理由でお受けできない場合があります。

製品名		製造番号	御買上げ日	保証期間
スーパーアネックス瓶洗浄装置 ANXS-15		No.	年 月 日	1年間
お客様	会社名	所属部署/ お名前 /		
	ご住所	TEL/		
販売会社名/住所		担当者名/ TEL/		

日付	故障および修理内容	修理担当者	印

検印1	検印2