

HV-CWP、HW-CWPシリーズ

防水型デジタル台はかり

取扱説明書

適用機種

HV-15KCWP

HV-60KCWP

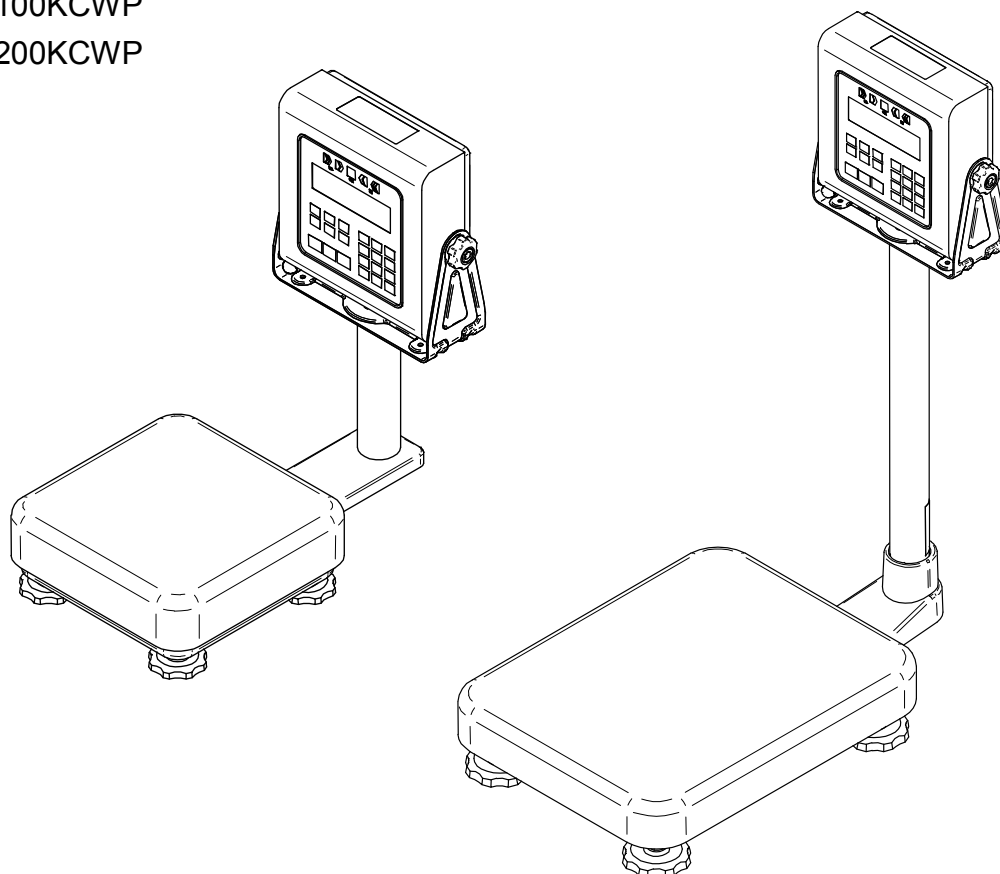
HV-200KCWP

HW-10KCWP

HW-60KCWP

HW-100KCWP

HW-200KCWP



AND 株式会社 **エーアンドデイ**

1WMPD4003558B

注意事項の表記方法



「取扱いを誤った場合、使用者が死亡または重症を負う危険の状態が生じることが想定される場合」について記述します。



「取扱いを誤った場合、使用者が軽傷を負うかまたは物的損害のみが発生する危険の状態が生じることが想定される場合」について記述します。



「取扱いを誤りやすい場合」や「本機を使用するときの一般的なアドバイス」について記述します。

ご注意

- (1) 本書の一部または全部を無断転載することは固くお断りします。
- (2) 本書の内容については将来予告なしに変更することがあります。
- (3) 本書の内容は万全を期して作成しておりますが、ご不審な点や誤り、記載もれなどお気づきの点がありましたら、ご連絡ください。
- (4) 当社では、本機の運用を理由とする損失、損失利益等の請求については、(3)項にかかわらずいかなる責任も負いかねますのでご了承ください。

© 2018 株式会社 エー・アンド・デイ

株式会社エー・アンド・デイの許可なく複製・改変などを行なうことはできません。

目次

1. 概要・特長.....	3
2. 注意.....	4
2.1. 設置の注意.....	4
2.2. 計量の注意.....	4
2.3. 保管の注意.....	4
3. 梱包内容.....	5
4. 組立・設置.....	6
4.1. 組立・設置方法.....	6
4.2. ポールの取り外し方.....	7
4.3. アース（接地）.....	8
5. 各部名称.....	9
5.1. 表示・シンボルの解説.....	10
5.2. キースイッチの解説.....	12
6. 基本的な操作.....	14
6.1. 電源の入れ方・切り方と基本的な計量.....	14
6.1.1. 基本的な計量.....	14
6.1.2. パワーオンゼロ及び、パワーオン風袋引き機能.....	14
6.2. 風袋引き.....	15
6.2.1. 風袋を計量して設定する方法.....	15
6.2.2. デジタル入力する方法（プリセット風袋引き）.....	15
6.3. モード切り替え.....	15
7. 個数計モード.....	16
7.1. 単位質量登録.....	16
7.2. 個数計量.....	17
8. 累計機能.....	18
9. コンパレータ.....	20
9.1. 準備（設定方法）.....	21
9.2. 比較の関係.....	22
9.3. 比較値の設定.....	23
9.4. ブザー設定.....	24
10. オートテア機能.....	25
11. キャリブレーション.....	26
11.1. 校正の手順.....	26
11.2. 分銅による校正.....	26
11.3. 重力加速度設定.....	28
12. 内部設定.....	29
12.1. 設定方法.....	29

12.2. 設定一覧.....	30
12.3. 内部設定初期化.....	33
13. オプション.....	34
13.1. オプションリスト.....	34
13.2. 通信オプション取り付け.....	35
13.3. HVW-02BCWP USB インタフェース.....	37
13.4. HVW-03CWP RS-232C インタフェース.....	39
13.5. HVW-04CWP コンパレータリレー出力/ブザー.....	40
13.6. 通信フォーマット.....	41
13.7. UFC (Universal Flex Coms) 機能を使う.....	49
14. ID ナンバと GMP、GLP.....	52
14.1. ID ナンバの設定.....	52
14.2. GMP、GLP レポート.....	53
15. 保守管理.....	57
15.1. 修理.....	57
15.2. 故障と思われる場合のチェック.....	57
15.3. エラーコード表.....	57
16. 仕様.....	58



1. 概要・特長

HV-CWP、HW-CWP シリーズには、以下の特長があります。

- IP-65 に準拠した防塵・防水性能をもった構造です。
- 計量皿はステンレス製 (SUS304) です。
- HV-CWP シリーズの分解能は 1/3000 で、計量範囲を切り替える「トリプルレンジ機能」があります。計量物の重さによって最小表示が自動的に切り替わります (多目量)。軽いものをはかるときは細かい最小表示、重いものをはかるときは粗い最小表示に切り替わります。
- HW-CWP シリーズは 1/10000 クラスの分解能です。
- バックライト液晶を採用し、暗い場所などでも計量できます。
- オプションの RS-232C または USB インタフェースを接続することで、プリンタなどへのデータ出力のほか、PC からのコマンドにより「計量値の出力」、「はかりの制御」、「設定値の設定」などができます。
- 同じ質量の品の数を調べる時、その質量から個数を換算する個数計機能があります。
- 最大 6 桁の累計機能があります (計量した回数とその合計質量を記録できます)。最大累計回数は 999 回です。
- 計量値と設定した比較値との比較結果を表示するコンパレータ機能があります。オプションの HVW-04CWP を使用すると比較結果の信号を出力できます。
- 次の設定やデータは電源を切っても記憶しています。

個数計モードの単位質量
累計した合計個数、合計質量
コンパレータの比較値
キャリブレーションデータ (はかりの校正データ)
内部設定

- 多目量の動作

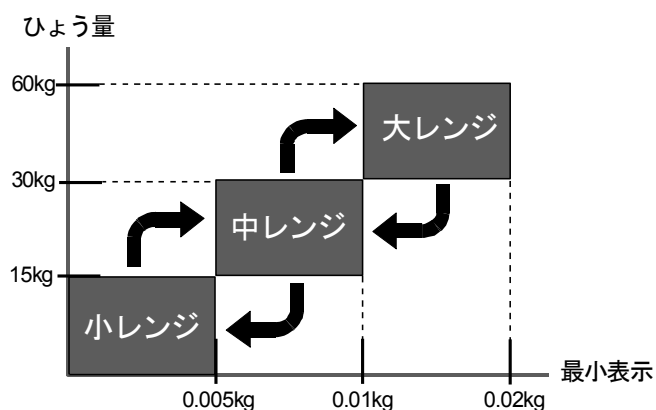
計量物の重さによって、最小表示が自動的に切り替わります。

例) HV-60KCWP ひょう量 60kg / 最小表示 0.005kg ・ 0.01kg ・ 0.02kg

小、中、大の各レンジを超えると自動的に最小表示が切り替わります。

ポイント : 軽いものをはかるとき = 最小表示が細かい

重いものをはかるとき = 最小表示が粗い





2. 注意

2.1. 設置の注意

⚠ 危険

- 感電しないよう必ずはかりをアース(接地)してください。
- 感電しないために濡れた手で電源ケーブルを扱わないでください。
- 電源プラグは防水ではありません。水等のかからない所に設置してください。
- 腐食性ガス、引火性ガスが漂う所には設置しないでください。
- ケーブルに無理な負担がかからないようにしてください。
- 重量物なので本体を移動・運搬する際は、注意してください。
ポール部を持つと落下する可能性がありますので、ベース部を持って移動・運搬してください。

はかりの性能を十分引き出すために以下の設置条件を考慮してください。

- 理想的な設置条件は、安定した温度と湿度、堅牢で平らな床面、風や振動のない所、直射日光の当たらない室内、安定した電源などです。
- 軟らかい床や振動する所には設置しないでください。
- 風や温度変化の激しい所には設置しないでください。
- 直射日光の当たる所は避けてください。
- 強い磁気や強い電波がある所には設置しないでください。
- 静電気が発生しやすい所には設置しないでください。
湿度が 45%R.H.以下になるとプラスチックなどの絶縁物は摩擦などで静電気を帯びやすくなります。
- 不安定な交流電源は誤動作の原因となります。
- 計量皿の保護フィルムは剥がして使用してください。
- 本器は屋内での使用に限ります。屋外で使用した場合、本器の放電耐量を超えた雷サージを受けることがあります。この場合、本器は雷のエネルギーに耐えられず、破損する恐れがあります。

2.2. 計量の注意

- ひょう量以上の荷重を計量皿に載せないでください。
- 計量皿に衝撃を加えたり、ものを落としたりしないでください。
- スイッチはペン先など尖ったもので押さずに指で押してください。
- 計量誤差を少なくするために計量ごとに「ゼロ」キーを押すことをお勧めします。
- はかりを水の中に浸けた状態で計量しないでください。
- 正しく計量していることを定期的を確認してください。
- 表示器背面のパネルは防塵・防水のために通常は閉じてください。

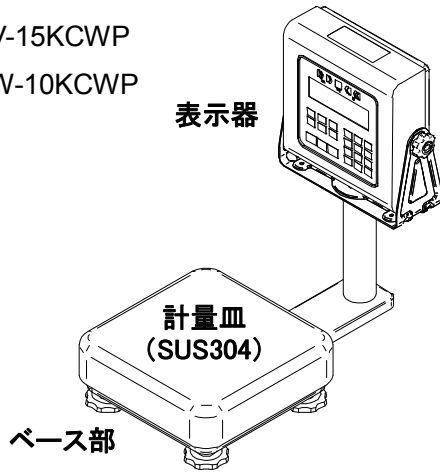
2.3. 保管の注意

- はかりを分解しないでください。
- 有機溶剤は使用しないでください。清掃は中性洗剤を少ししみこませた柔らかい布を使用してください。
- ブラシなどで擦らないでください。
- 強いウォータージェットを吹き付けないでください。

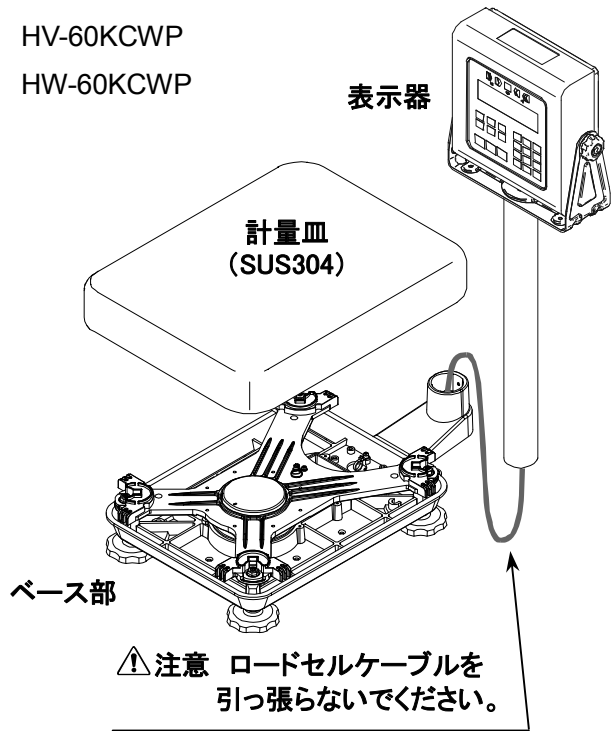


3. 梱包内容

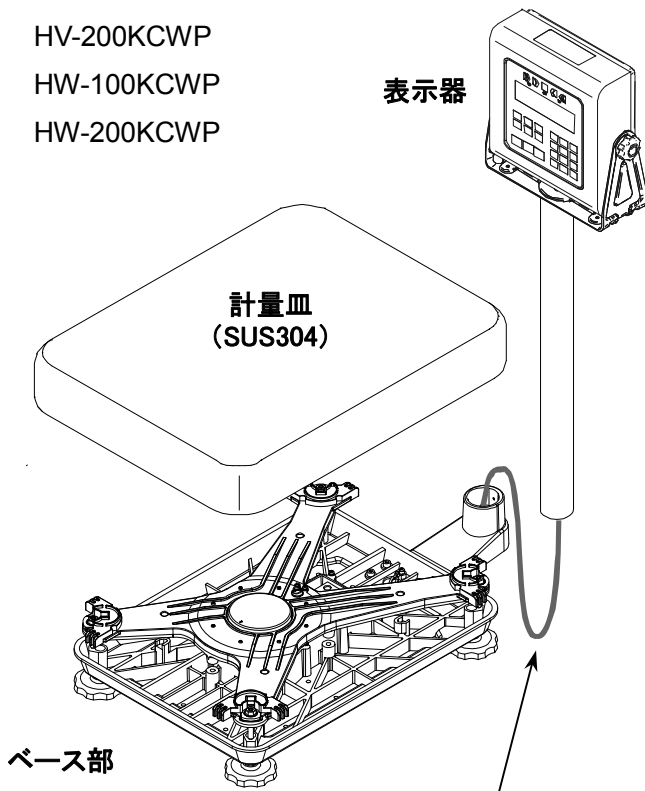
HV-15KCWP
HW-10KCWP



HV-60KCWP
HW-60KCWP



HV-200KCWP
HW-100KCWP
HW-200KCWP

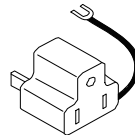


付属品一覧

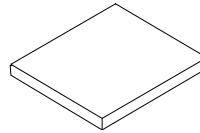
機種によって付属品の構成が違います。
「付属品リスト」を参照してください。



3mm六角レンチ



アース端子付きアダプタ



取扱説明書

付属品リスト

機種名	付属品
HV-15KCWP HW-10KCWP	アース端子付きアダプタ 取扱説明書
HV-60KCWP, HW-60KCWP, HW-100KCWP, HV-200KCWP, HW-200KCWP	3mm 六角レンチ アース端子付きアダプタ 取扱説明書



4. 組立・設置

4.1. 組立・設置方法

次の手順は組立・設置の全般について記述しています。
機種や製品の状態によっては不要な手順も含まれています。

1. 開梱

ロードセルケーブルを引っ張らないよう注意しながら、
ベース部とポールを箱から取り出してください。

2. 計量皿を載せてください。

保護フィルムは剥がしてご使用ください。

3. ポールの組立

ロードセルケーブルを挟み込まないようにポールを
ブラケットに差し込んでください。余ったロードセル
ケーブルはポール内に入れてください。

ブラケットに付いているポール止めネジを

3mm 六角レンチで回し、ポールを固定してください。

※HV-15KCWP、HW-10KCWP はポールとブラケットが
一体型のため、この手順は必要ありません。

4. 設置場所の選定

「2.1. 設置の注意」を考慮してください。

5. 水平の調整

ベース部下部の 4 つの足コマを回して水平器の気泡が中心
にくるよう調整してください。ポール下部の足コマはポール
支持用です。ベースの水平を取った後、ポール下部の足コマ
を回して設置面に着けてください。

6. アース（接地）

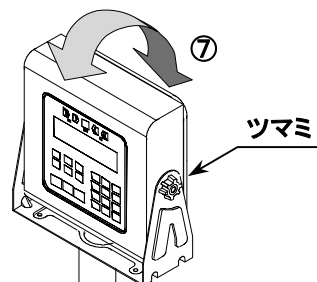
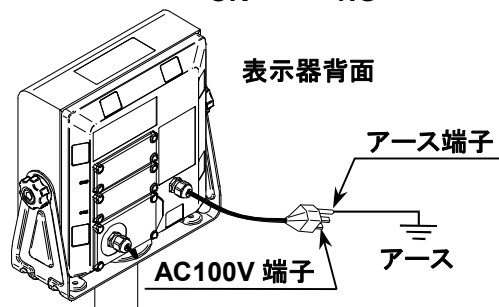
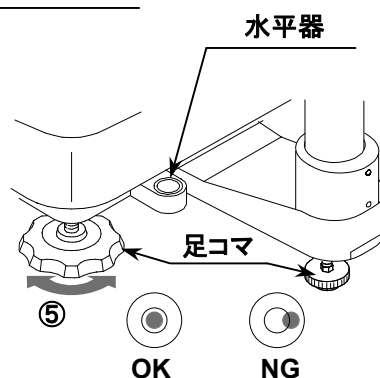
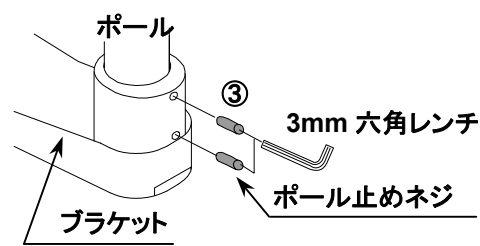
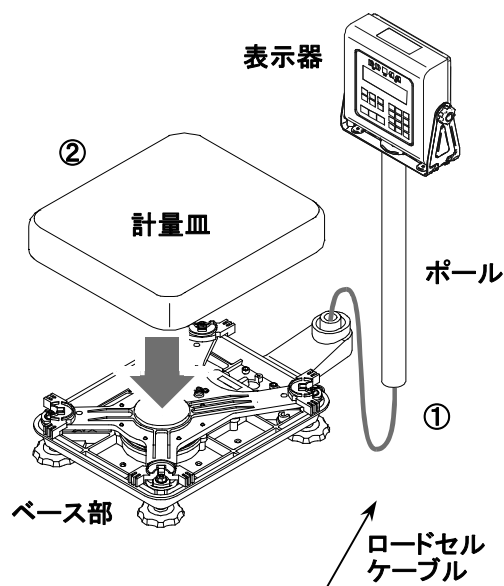
感電防止のため、はかりを接地してください。

7. 表示器の角度

表示器左右のつまみで角度を調整します。

8. 正しく計量できることを確認してください。

必要に応じて計量値が正しくなるようはかりを校正してください。
校正方法は、「11. キャリブレーション」を参照してください。



4.2. ポールの取り外し方

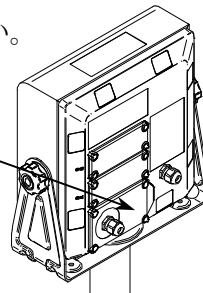
⚠ 危険

□ ポールの取り外しは、電源を切り、コンセントからプラグを抜いてから行ってください。

- ロードセルケーブルを引っ張ったり無理に折り畳んだりしないでください。
- ロードセルケーブルがベース内で計量皿に当たらないようにしてください。
- 端子台部分は静電気、湿気（水分）や埃に弱い部分なので注意してください。

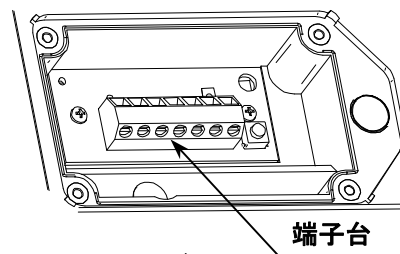
1. 電源プラグを電源から抜いた状態で作業を行ってください。

ロードセルパネル



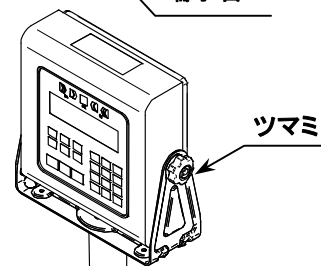
2. 表示器背面のロードセルパネルを開きます。マイナスドライバを使って端子台に接続されたロードセルケーブルを外します。

赤:EXC+
白:EXC-
緑:SIG+
青:SIG-
黄:SHIELD



端子台

3. 表示器とポールを止めているツマミ 2 本を外してください。



ツマミ

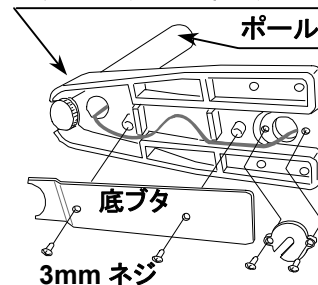
4. ブラケットの底ブタを固定しているネジを 3mm プラスドライバで外してください。

5. ロードセルケーブルを慎重にポールから引き抜きます。

ロードセルケーブルに無理な力が加わらないようにしてください。

6. ロードセルケーブルがベース内で計量皿に当たらないように固定してください。
ロードセルケーブルの長さは、ベース内に束ねたケーブルを伸ばしたとき
10K/15K タイプは約 1.5m、その他は約 2.5m あります。

ブラケット(大型・中型)



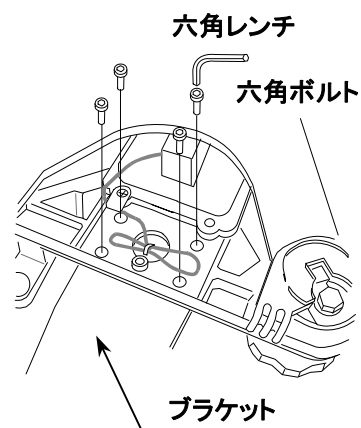
ポール

底ブタ

3mm ネジ

7. ブラケットをベースから外すためには、別途六角レンチが必要です。

HV-15KCWP, HV-60KCWP, HW-10KCWP, HW-60KCWP	HV-200KCWP, HW-100KCWP, HW-200KCWP
5mm 六角レンチ	6mm 六角レンチ



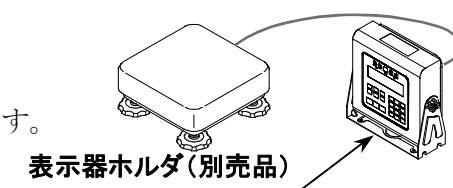
8. 表示器の端子台にロードセルケーブルを接続します。

9. ロードセルパネルを閉めます。

10. 正しく計量できるか確認してください。

※ポールを取り外した後の設置例は、

オプションの表示器ホルダ (AX-043005266) を使用したものです。



4.3. アース (接地)

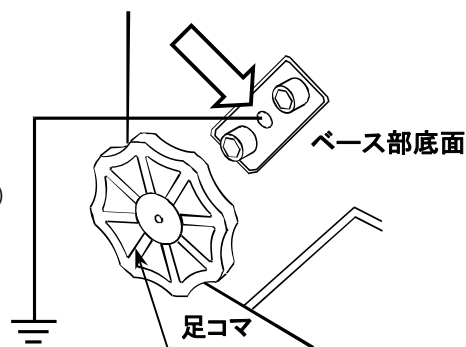
静電気が発生しやすい場所で使用する場合は、以下のようにアース (接地) を行ってください。

機種により製品のアース (接地) 方法が異なります。機種に対応した方法でアース (接地) を行ってください。

アース(接地)方法(A)

(HV-15KCWP、HW-10KCWP)

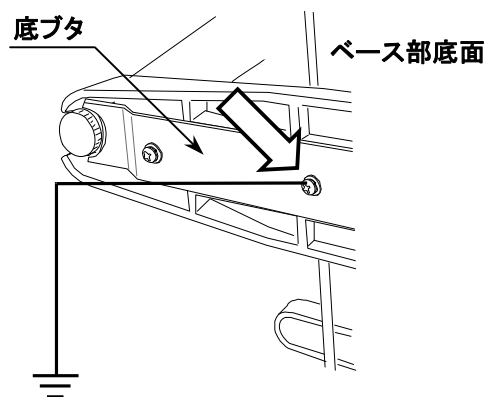
ベース部底面の六角ボルト (2本) の間にあるネジ穴 (⇒部分) にアース線を M4 ネジで固定してください。



アース(接地)方法(B)

(HV-60KCWP、HV-200KCWP、
HW-60KCWP、HW-100KCWP、HW-200KCWP)

底ブタを固定しているネジ (⇒部分) にアース線を共締めしてください。

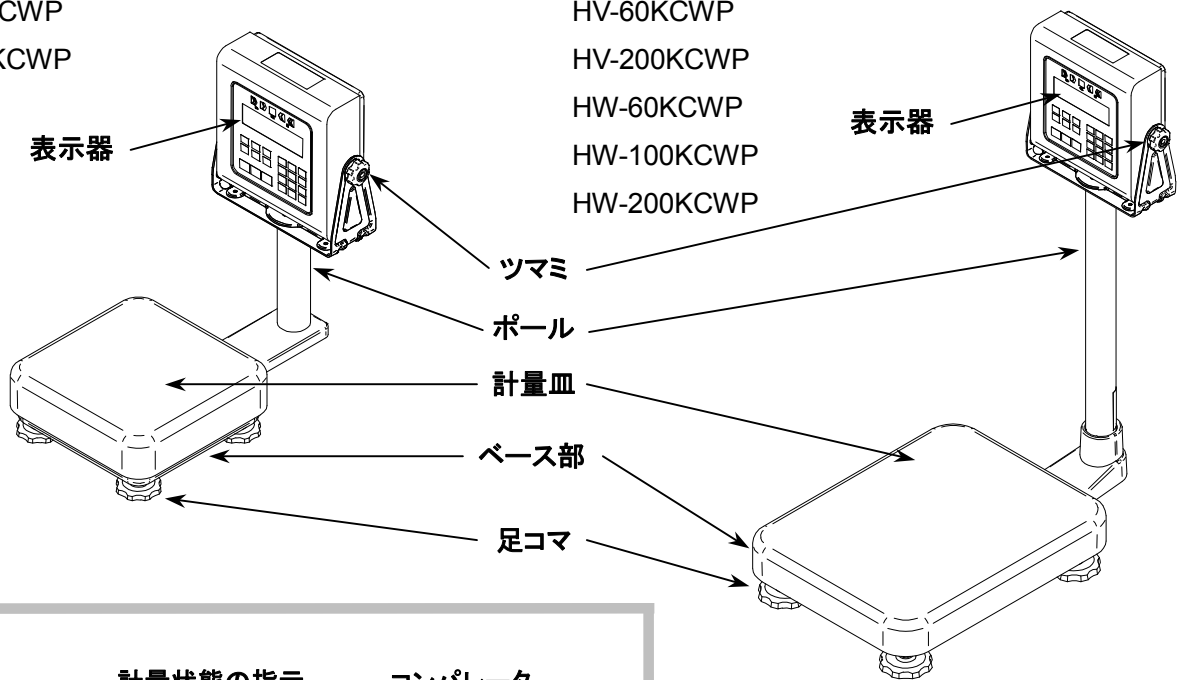




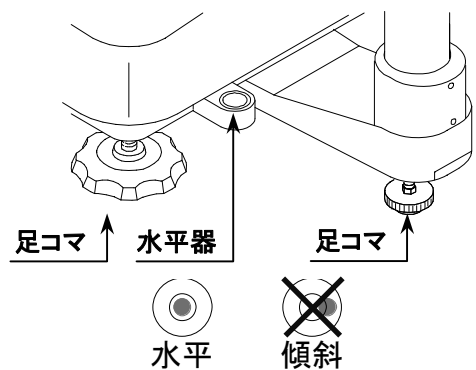
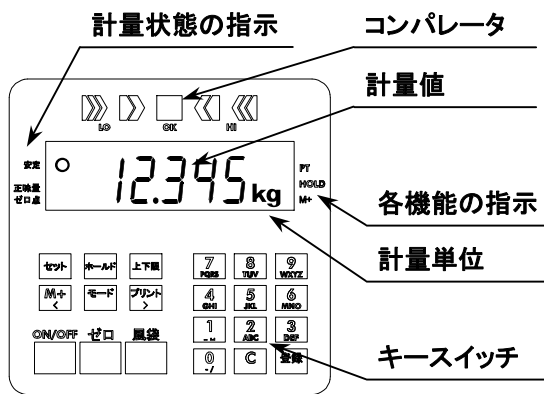
5. 各部名称

HV-15KCWP
HW-10KCWP

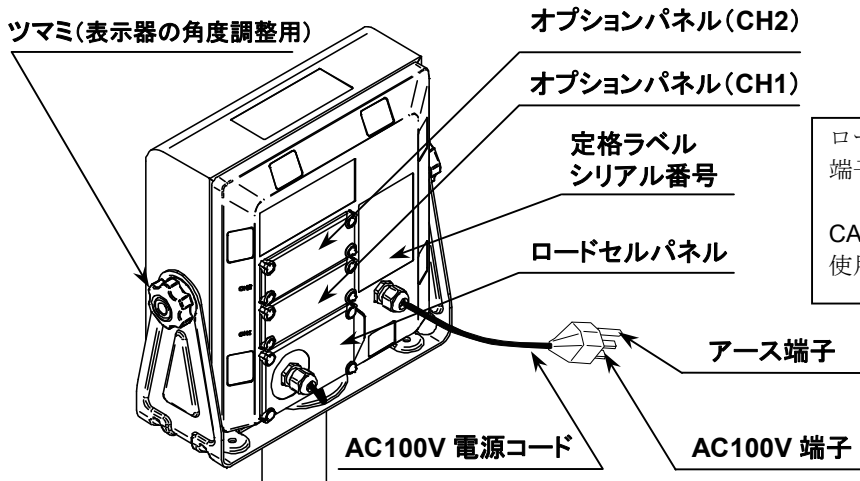
HV-60KCWP
HV-200KCWP
HW-60KCWP
HW-100KCWP
HW-200KCWP



表示器






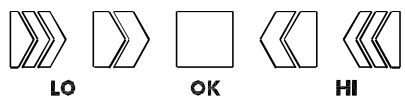
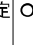
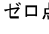


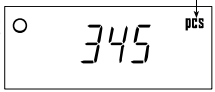

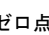
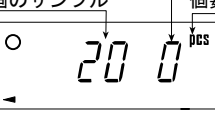
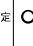
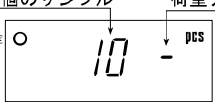





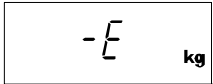
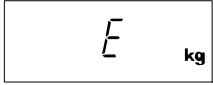
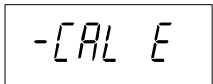

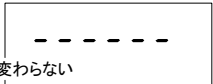


表示器背面





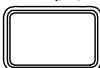
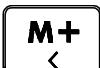
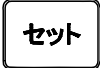
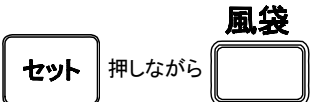
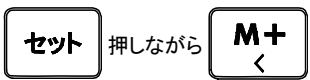
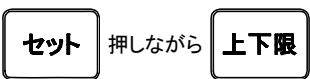
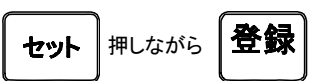

ロードセルパネルを開けると、端子台と CAL スイッチがあります。
CAL スイッチは、はかりを校正するときに使用します (注意 正確な分銅が必要です)。






5.1. 表示・シンボルの解説

表示・シンボル	解説
安定 	安定マーク 計量値が安定しているとき点灯し、計量値を読み取るのに適した状態であることを示します。
正味量 ゼロ点 	ゼロ点マーク ゼロ点は、はかりの基準点です。 計量値がゼロ（ゼロ点）のとき表示します。
正味量 ゼロ点 	風袋引き中マーク 風袋 キーを押し、風袋引きされると表示します。 入れ物など計量しないものの質量を引くときに使用します。
 PT	プリセット風袋引きマーク プリセット風袋引きを使用しているとき表示します。
 HOLD	ホールドマーク 表示をホールドしています。
 M+	累計機能マーク 累計機能を使用しているとき表示します。
	コンパレータ コンパレータ機能を使用しているとき、設定している上限値、下限値と比較した結果を表示します。
計量した質量の表示 安定  ゼロ点  	質量の単位 ゼロ点の表示例（はかりの基準点の表示例） 「ゼロ点マーク」と「安定マーク」を表示します。 計量皿に何も載せずに ゼロ キーを押すと表示します。
安定  	個数計の単位 個数計モードの表示例 予め単位質量を登録しておけば、計量皿の上のもの数を数えます。
20個のサンプル 安定  ゼロ点  	荷重値ゼロ 個数計の単位 個数計モードの単位質量登録の表示例 20個のサンプルを使って単位質量を登録する例。 「荷重値ゼロ」は、計量皿に「数える品」が載っていない状態です。
10個のサンプル 安定  	荷重アリ 個数計モードの単位質量登録の表示例 10個のサンプルを使って単位質量を登録する例。 「-」は、計量皿に何か載っている状態です。
	内部設定の表示例 設定項目は、 モード キーで選んで 登録 キーで決定します。 設定値は、テンキーで入力します。 登録は、 登録 キーで行います。

表示・シンボル	解説
例 	プリセット風袋引き設定中の表示例 設定値は、テンキーで入力します。 登録は、 登録 キーで行います。
	ホールド表示 内部設定 Hold で方法を指定します。 計量表示がゼロ付近のとき、またはホールド値の約 25%+30d 以上変動した場合、自動的にホールドを解除します (d=最小表示)。
	質量センサが上方方向に強い力を受けたときに出るエラーです。 計量皿が何かに引っかかっているか、ベース部に異物が入り込んでいないかなど確認してください。質量センサ、あるいは内部回路が故障している可能性もあります。
	計量値がひょう量を超えたときにでるエラーです。 計量皿の上のものを取り除いてください。
	キャリブレーション中のエラー表示です。 計量皿が正しく載っているか、分銅が軽すぎないかなどチェックして、やり直してください。
	キャリブレーション中のエラー表示です。 計量皿が正しく載っているか、分銅が重すぎないかなどチェックして、やり直してください。
	表示をオンしたとき、ゼロを表示できない場合のエラー表示です。 計量皿の上のものを取り除いてください。校正が必要な場合は、「11.2. 分銅による校正」の「ゼロ点の校正」を行ってください。 または、表示をオンしたとき、計量値が安定しないときのエラー表示です。風や振動を避け、計量皿が何かに触れていないかチェックしてください。
点滅する  M+	累計した回数
点滅する  M+ と kg 点灯	累計した質量値
ひょう量と最小表示の記載例 Max 3 / 6 / 15 kg d= 0.001 / 0.002 / 0.005 kg	「計量レンジ」と「計量できる最小質量」の記述です。 例では、 3kg まで 0.001 kg (1 g) 飛びで表示します。 6kg まで 0.002 kg (2 g) 飛びで表示します。 15kg まで 0.005 kg (5 g) 飛びで表示します。

5.2. キースイッチの解説

キー	解説
<p>ON/OFF</p> 	<p>表示 ON/OFF キー</p> <p>表示をオン/オフします。</p> <p>※電源プラグがコンセントに接続されていると、内部の回路には通電されています。</p>
<p>ゼロ</p> 	<p>ゼロキー</p> <p>表示オン時に取られたゼロ点（パワーオンゼロ）を基準として、計量値がひょう量の±2%以内で安定しているとき ゼロ キーを押すと、その点をゼロ点に設定し、表示がゼロになるとともにゼロ点マークが点灯します。</p> <p>また、このとき風袋引き中なら、風袋量をクリアします。</p> <p>累計結果表示時、累計回数および累計値をクリアします。</p>
<p>風袋</p> 	<p>風袋キー</p> <p>計量値がプラスで安定しているとき、風袋 キーを押すと、計量皿上の質量を容器（風袋）の質量として差し引きます。表示値はゼロとなり、ゼロ点マークと風袋引き中マーク両方が点灯します（風袋引き）。</p> <p>なお、風袋引き中に容器（風袋）を計量皿から取り除いてゼロ点に戻った場合、ゼロ点マークと風袋引き中マーク両方が点灯します。このとき表示部は、風袋値をマイナスで表示します。</p> <p>注意 風袋質量の分、計量範囲が狭まります。</p>
<p>M+</p> 	<p>M+キー</p> <p>累計に加算します。</p>
<p>セット</p> 	<p>セットキー</p> <p>コンパレータの比較値設定時は、+/-を選択します。</p>
<p>セット</p> <p>押しながら</p> <p>風袋</p> 	<p>プリセット風袋引きの設定モードに入ります。</p>
<p>セット</p> <p>押しながら</p> <p>M+</p> 	<p>累計結果を表示します。</p>
<p>セット</p> <p>押しながら</p> <p>上下限</p> 	<p>コンパレータの比較値を設定します。</p>
<p>セット</p> <p>押しながら</p> <p>登録</p> 	<p>個数計モードで、単位質量登録に進みます。</p>
<p>モード</p> 	<p>モードキー</p> <p>計量単位を切り替えます。</p> <p>各種設定では、「設定項目を選択する」キーとして動作します。</p>

キー	解説
	ホールドキー 表示ホールドできます（「12. 内部設定」参照）。
	プリントキー 表示している計量値をデータ出力します（「12. 内部設定」参照）。
<p data-bbox="245 463 352 495">表示オフ</p>  <p data-bbox="156 562 225 593">風袋</p>  <p data-bbox="245 607 347 638">押しながら</p> <p data-bbox="352 562 453 593">ON/OFF</p> 	内部設定に入ります。



6. 基本的な操作

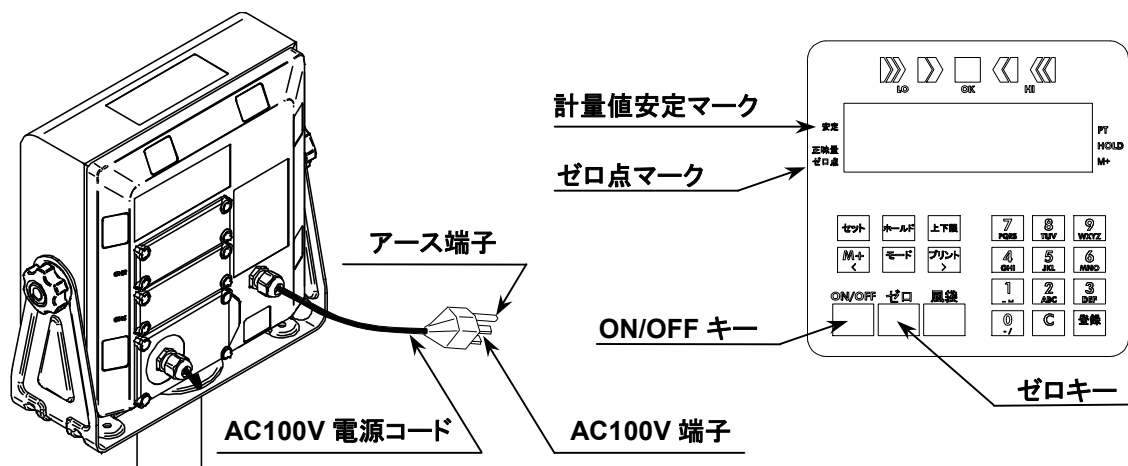
6.1. 電源の入れ方・切り方と基本的な計量

6.1.1. 基本的な計量

1. AC100V 電源コードのアース端子をアースに接続してください。
2. 計量皿に何も載せないでください。
3. 使用する電源が正しいことを確認し、接続してください（単相交流 100V、50Hz/60Hz）。
4. **ON/OFF** キーを押す毎に表示をオン/オフできます。
5. 必要に応じて正しく計量できるか確認してください。
はかりを調整する場合、約30分程度表示してから行ってください。
6. 計量皿には何も載せずに **ゼロ** キーを押して表示をゼロにしてください。
7. 静かに品物を計量皿の上に置いてください。
8. 安定マークが点灯したら計量値を読み取ってください。
9. 静かに計量皿の上の品物を取り除いてください。
10. **ON/OFF** キーを押して表示をオフします。

⚠ 注意

ON/OFF キーで表示はオフしますが内部の回路には通電されています。
完全に電源を遮断するためには、電源プラグを電源から抜いてください。



6.1.2. パワーオンゼロ及び、パワーオン風袋引き機能

パワーオンゼロ

パワーオンゼロとは、「計量皿に何も載せずに、**ON/OFF** キーを押して電源オンした時、ゼロ点のマークとともにゼロを表示する」機能です。

パワーオンゼロが実行される範囲は、キャリブレーション時のゼロに対し、ひょう量の $\pm 50\%$ 以内です。

パワーオン風袋引き

パワーオン風袋引きとは、「計量皿にものを載せたまま、**ON/OFF** キーを押して電源オンした時、風袋引きを実行して、風袋引き中マークとゼロ点マークを点灯させ、ゼロを表示する」機能です。

パワーオン風袋引きが実行される範囲は、キャリブレーション時のゼロに対し、ひょう量の $\pm 50\%$ 以上です。

※ひょう量の $\pm 50\%$ 未満

パワーオンゼロ

(ゼロ点マーク点灯)

※ひょう量の $\pm 50\%$ 以上

パワーオン風袋引き

(風袋引き中マーク・ゼロ点マーク点灯)

6.2. 風袋引き

「風袋引き」は、計量物を容器（風袋）に入れて計量する場合に、容器の質量を引いて中身の質量だけ表示させるときに使用します。

⚠ 注意

- 風袋質量の分、計量範囲が狭まります。
- 風袋引き値は、**ゼロ**キーを押したときや表示をオフしたときにゼロに戻ります。
- 登録できるプリセット風袋量は、最小の計量レンジ内の質量です。

6.2.1. 風袋を計量して設定する方法

風袋量を計量して設定します。

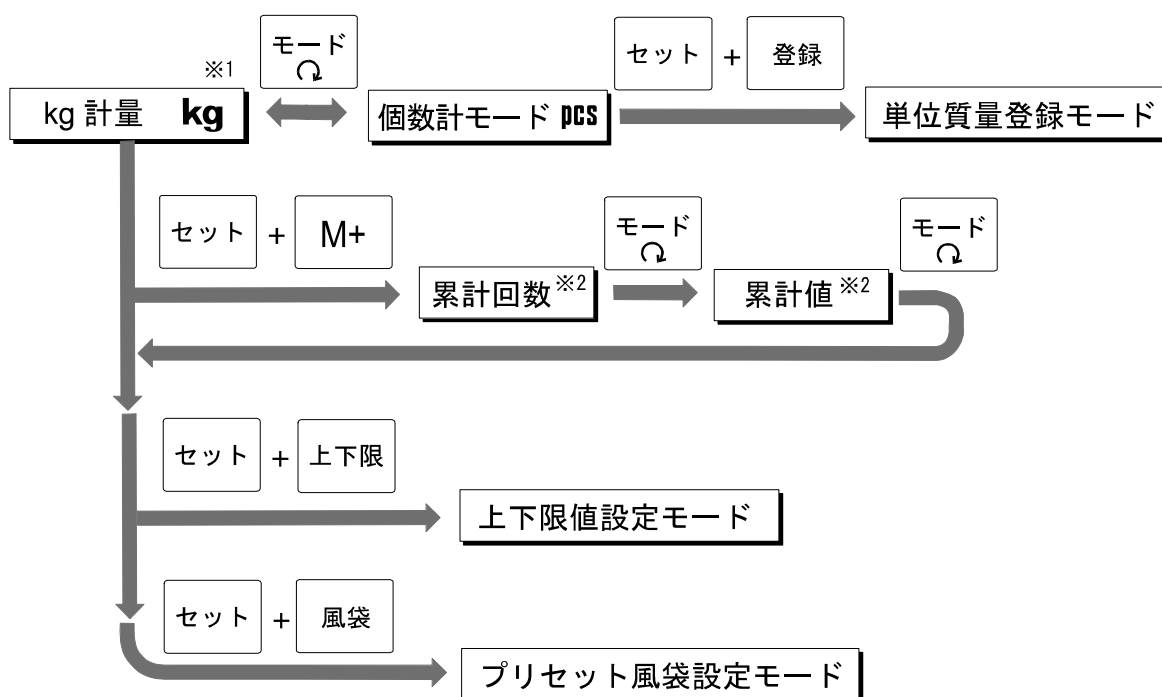
1. 容器だけを計量皿に載せ、安定マークが点灯後、**風袋**キーを押し、表示をゼロにします。
2. 計量物を容器に入れ、安定マークが点灯後、計量値を読み取ります。
3. 計量皿の上のものを取り除きます。

6.2.2. デジタル入力する方法（プリセット風袋引き）

風袋量をデジタル入力します（プリセット風袋引き）。

1. **セット**キーを押しながら**風袋**キーを押すと、ブランク表示または、記憶しているプリセット風袋量を表示します（プリセット風袋量がゼロの場合ブランクになります）。▶PT が点滅します。
2. テンキーでプリセット風袋量を入力してください。
3. **登録**キーを押して登録します。計量表示に戻り、設定した値だけ引かれた計量値が表示されます。
4. 計量物を容器に入れ、安定マークが点灯後、計量値を読み取ります。
5. 計量皿の上のものを取り除きます。

6.3. モード切り替え



※1 表示オン時の計量単位は、前回オフしたときの計量単位です。

※2 累計回数、累計値は累計データがあるときのみ表示します。



7. 個数計モード

- ・同じ質量の品物の数を調べるとき、その質量から個数を換算する機能です。
- ・個数を数えるためには予め単位質量（品物一個にあたる質量）を登録する必要があります。
- ・単位質量は、電源を切っても記憶しています。

7.1. 単位質量登録

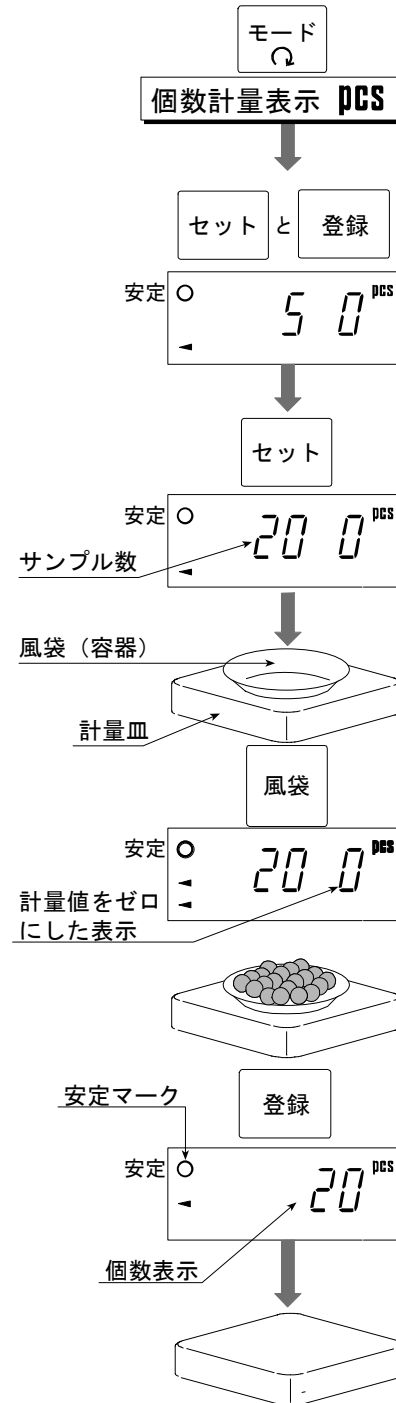
1. **モード**キーを押して計量単位を pcs にします。
2. **セット**を押しながら**登録**キーを押し、単位質量登録モードに入ってください。
3. **セット**キーを押してサンプル個数を選択してください。
(5、10、20、50、100 個から選択)。
サンプル数が多いほど計量誤差が少なくなります。
4. 容器（風袋）のみ計量皿に載せ、風袋キーを押し、表示をゼロにします。
5. 選択したサンプル個数の品物を載せ、安定マーク表示後、**登録**キーを押します。

⚠ 注意

- サンプルの合計質量が軽すぎると **Lo ut** を表示し、手順 3 に戻ります。サンプル数を増やして再度登録してください。サンプル質量の合計は kg 表示で 10d 以上必要です (d=最小表示)。
- 単位質量が軽すぎるときも **Lo ut** を表示します。この場合、サンプル数を増やしても登録できません。
- **モード**キーを押すと、計量表示に戻ります。

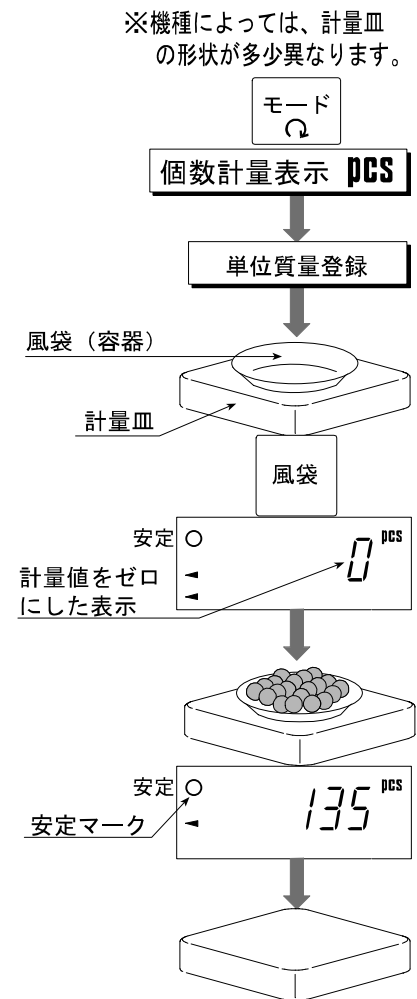
6. 個数を表示します。
7. 計量皿の上のものを取り除きます。

※機種によっては、計量皿の形状が多少異なります。



7.2. 個数計量

1. **モード**キーを押して計量単位を pcs にします。
2. 予め単位質量を登録しておきます（「7.1. 単位質量登録」参照）。
3. 容器（風袋）のみ計量皿に載せ、**風袋**キーを押し、表示をゼロにします。
4. 計量物を載せると個数を表示します。
5. 計量皿の上のものを取り除きます。





8. 累計機能

- ・累計機能は、累計した回数とその合計質量を表示する機能です。最大累計回数は999回です。
- ・累計機能の表示は最大6桁です。6桁を超えると7桁目を表示しないため見かけ上ゼロに戻ります。例えば、60Kタイプの場合で最大60kgの累計データを17回取ろうとすると、 $60.000 \times 17 = 1020.000$ ですが、表示は **020000** となります。
- ・累計機能を使用するためには予め内部設定の「累計モード **500**」を設定する必要があります。
- ・累計した回数と合計質量は、電源を切っても記憶しています。
- ・同時に複数の計量単位での累計は行えません。

累計結果(累計回数と累計値)の表示と操作キー

累計回数表示：点滅する M+と計量単位のない表示です。

累計値表示：点滅する M+と計量単位付きで表示します。

累計結果を表示するには、計量表示時に **セット** キーを押しながら **M+** キーを押します。

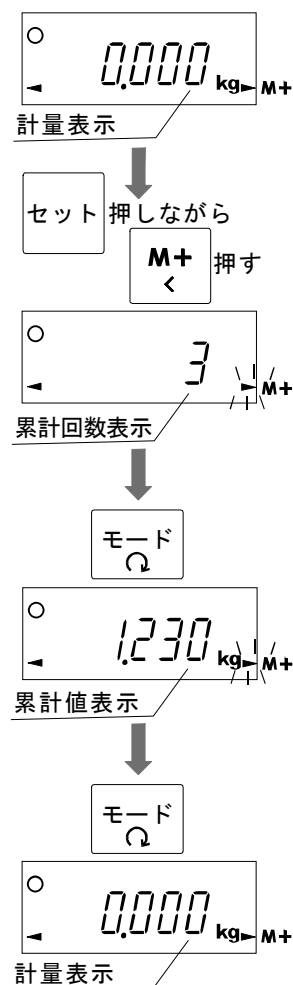
累計回数を表示します。

モード キーを押します。

累計値を表示します。

モード キーを押します。

計量表示に戻ります。



- 累計回数または累計値を表示しているときに **ゼロ** キーを押すと、累計がゼロにクリアされます。
(計量表示に戻ったときに、 M+は消灯します)
- 累計回数または累計値を表示しているときに **プリント** キーを押すと、累計結果(累計回数、累計値)をデータ出力できます。
(HVW-02BCWP : USB オプション、HVW-03CWP : RS-232C オプション使用時)

□ 内部設定 5uñ で累計条件を選択してください。

内部設定	内容
5uñ 0	累計しない。
5uñ 1	ゼロ付近を超えたプラスの値で安定しているとき、 M+ キーを押すと累計に計量値を加算します。ゼロ付近またはマイナスになると次の加算が可能になります。
5uñ 2	ゼロ付近を超えたプラスの値で安定しているとき、 M+ キーを押すと累計に計量値を加算し、マイナスの値で安定しているとき、 M+ キーを押すと累計から計量値を減算します。ゼロ付近に戻ると次の累計が可能になります。
5uñ 3	ゼロ付近を超えたプラスの値で安定すると累計に計量値を加算します。ゼロ付近またはマイナスになると次の加算が可能になります。 用途 品物を一個ずつ計量し、その合計個数と質量を記録する。
5uñ 4	ゼロ付近を超えたプラスの値で安定すると累計に計量値を加算し、マイナスの値で安定すると累計から計量値を減算します。ゼロ付近に戻ると次の累計が可能になります。

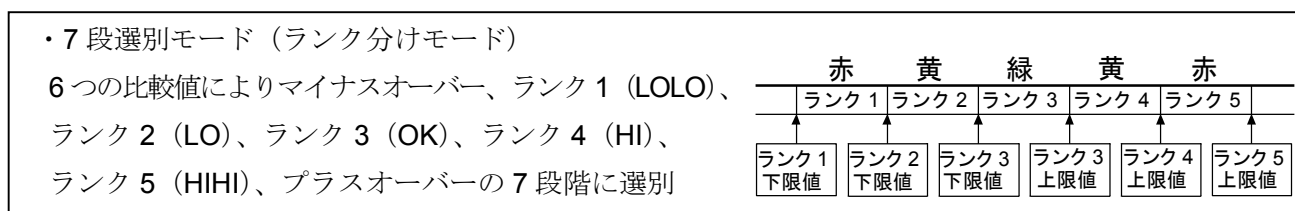
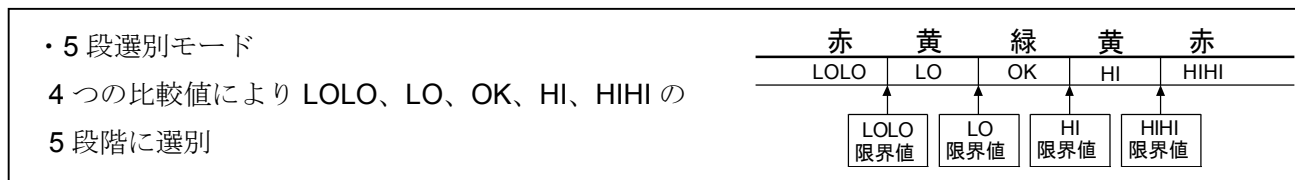
※ゼロ付近は kg 単位で-4d~+4d の範囲です。(d=最小表示)



9. コンパレータ

コンパレータは、設定された比較値と計量値とを比較して、その結果を LED (黄/緑/赤) で表示します。
「5 段選別モード」と「3 段選別モード (上下限モード)」、「7 段選別モード (ランク分けモード)」とがあります。

また、HVW-04CWP が組み込まれていれば、コンパレータリレー出力も利用できます。



- コンパレータ機能を使うためには、内部設定の $[P-L]$ と $[P]$ で比較モードと条件を設定し、また比較値を設定する必要があります。
- 内部設定 $[P-L]$ で比較モードを選択してください。

内部設定	内容
$[P-L 0]$	5 段選別モード
$[P-L 1]$	3 段選別モード (上下限モード)
$[P-L 2]$	7 段選別モード (ランク分けモード)

- 内部設定 $[P]$ で比較条件を選択してください。

内部設定	内容
$[P 0]$	比較しない (コンパレータ機能が働かない)
$[P 1]$	全ての計量値を比較する
$[P 2]$	全ての安定した計量値を比較する
$[P 3]$	ゼロ付近を除く全ての計量値を比較する
$[P 4]$	ゼロ付近を除く全ての安定した計量値を比較する
$[P 5]$	ゼロ付近を除くプラスの計量値を比較する
$[P 6]$	ゼロ付近を除くプラスの安定した計量値を比較する

※ゼロ付近は kg 単位で $-4d \sim +4d$ の範囲です。(d=最小表示)

9.1. 準備 (設定方法)

1. **ON/OFF**キーを押して、表示をオフします。

風袋キーを押しながら **ON/OFF**キーを押すと、ソフトウェアバージョン **P-XXX** が表示されます。

モードキーを押すと内部設定に入り、分類項目 **bASFnC** が表示されます。

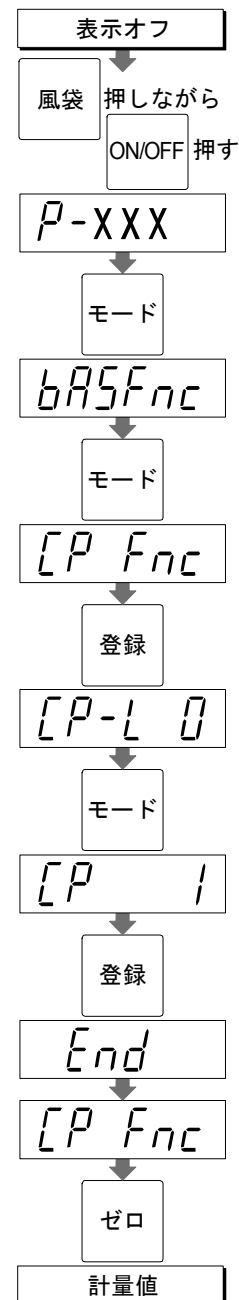
2. **モード**キーを押すと、分類項目 **[P Fnc]** が表示されます。**登録**キーを押します。

3. 設定項目 **[P-L]** が表示されます。設定値をテンキー入力します。**モード**キーを押します。

4. 設定項目 **[P]** が表示されます。設定値をテンキー入力します。**登録**キーを押して記憶します。**End** を表示してから分類項目に戻ります。

5. **ゼロ**キーを押すと、通常の計量表示に戻ります。

6. 続けて、「9.3. 比較値の設定」を行ってください。



9.2. 比較の関係

比較の判定は以下の式に基づいて行われ、結果を表示、出力します。

□ 5 段選別モードの場合

判定結果	判定の式	LED 表示	リレー出力
LOLO	表示値 < LOLO 限界値(下下限値) または、 表示値 < 計量範囲の下限(マイナスオーバー)	■□□□□ LOLO 赤色	LOLO
LO	表示値 < LO 限界値(下限値)	□■□□□ LO 黄色	LO
OK	LO 限界値(下限値) ≤ 表示値 ≤ HI 限界値(上限値)	□□■□□ OK 緑色	OK
HI	HI 限界値(上限値) < 表示値	□□□■□ HI 黄色	HI
HIHI	HIHI 限界値(上上限値) < 表示値 または、 計量範囲の上限 < 表示値 (プラスオーバー)	□□□□■ HIHI 赤色	HIHI

□ 3 段選別モード(上下限モード)の場合

判定結果	判定の式	LED 表示	リレー出力
LO	表示値 < LO 限界値(下限値) または、 表示値 < 計量範囲の下限(マイナスオーバー)	■□□□□ LOLO 赤色	LOLO
OK	LO 限界値(下限値) ≤ 表示値 ≤ HI 限界値(上限値)	□□■□□ OK 緑色	OK
HI	HI 限界値(上限値) < 表示値 または、 計量範囲の上限 < 表示値 (プラスオーバー)	□□□□■ HIHI 赤色	HIHI

□ 7 段選別モード(ランク分けモード)の場合

判定結果	判定の式	LED 表示	リレー出力
なし	表示値 < ランク 1 下限値 または、 表示値 < 計量範囲の下限(マイナスオーバー)	□□□□□ LED 非点灯	—
ランク 1 (LOLO)	表示値 < ランク 2 下限値	■□□□□ LOLO 赤色	LOLO
ランク 2 (LO)	表示値 < ランク 3 下限値	□■□□□ LO 黄色	LO
ランク 3 (OK)	ランク 3 下限値 ≤ 表示値 ≤ ランク 3 上限値	□□■□□ OK 緑色	OK
ランク 4 (HI)	ランク 3 上限値 < 表示値	□□□■□ HI 黄色	HI
ランク 5 (HIHI)	ランク 4 上限値 < 表示値	□□□□■ HIHI 赤色	HIHI
なし	ランク 5 上限値 < 表示値 または、 計量範囲の上限 < 表示値 (プラスオーバー)	□□□□□ LED 非点灯	—

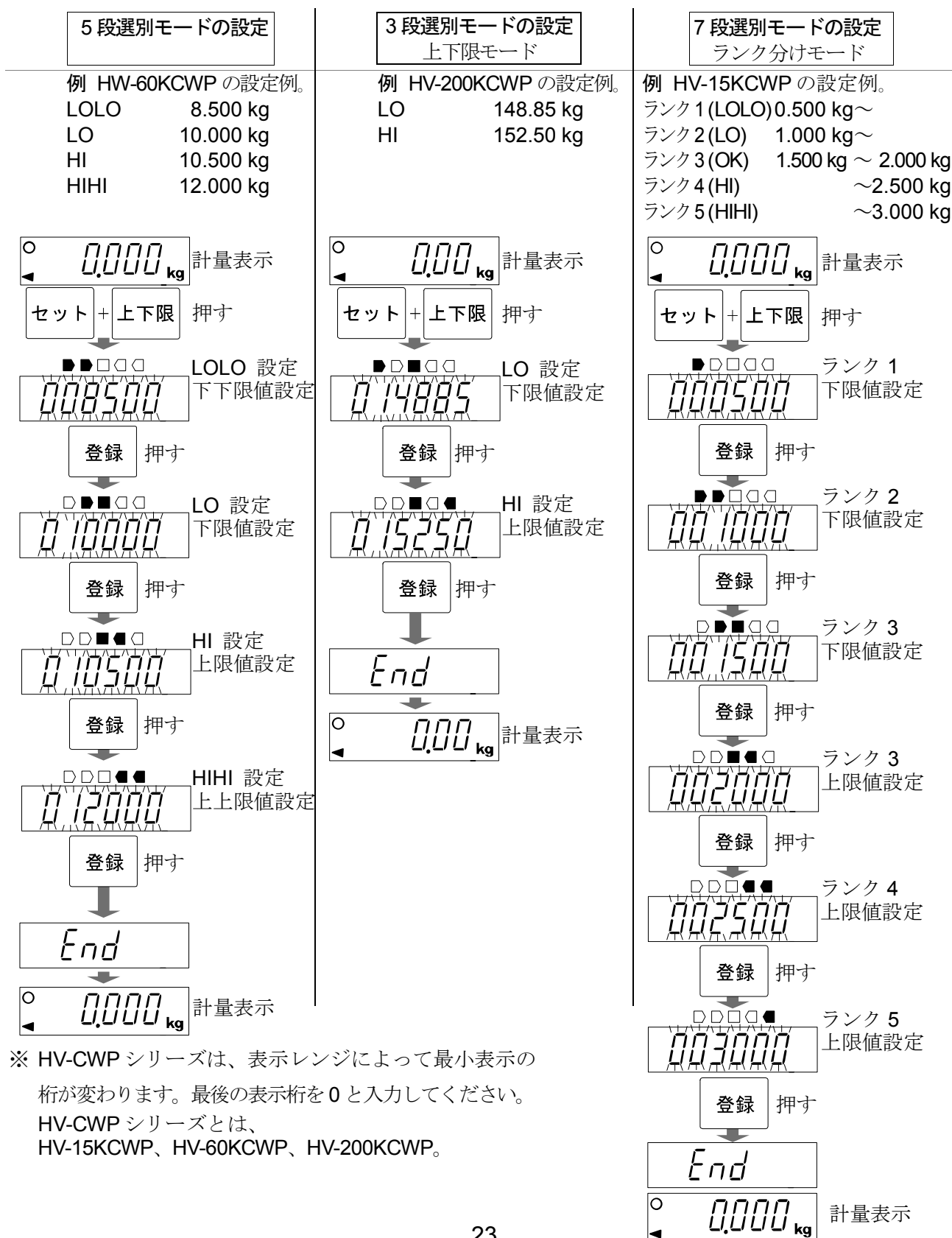
- 比較値は、計量表示、個数表示それぞれに共通です。
比較値は、内部に記憶されて電源を切っても消えません。
- 比較値の小数点は、無視して考えます。
- 比較の判定は「比較の関係」の表の上の段から行われます。
- 入力された比較値の大小の判定は行いません。上限値より下限値が大きな値となってもエラーを表示したりはしません。

9.3. 比較値の設定

計量表示から **セット** キーを押しながら **上下限** キーを押すと、比較値の設定モードに入ります。次のキー操作で各比較値を設定してください。

0 ~ **9** : 数値入力。 **セット** : +/- を切り替え。 **登録** : 設定値を確定(登録)。 **C** : 取消し。

※ **セット** キーを押すごとに最上位桁に「-」が点灯、消灯を繰り返します。点灯時がマイナス設定です。全ての設定が完了すると **End** 表示後、計量表示に戻ります。(この時パワーオンゼロは取りません。)



※ HV-CWP シリーズは、表示レンジによって最小表示の桁が変わります。最後の表示桁を 0 と入力してください。
HV-CWP シリーズとは、HV-15KCWP、HV-60KCWP、HV-200KCWP。

9.4. ブザー設定

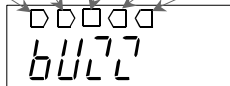
オプション HVW-04CWP を取り付けると、コンパレータの比較結果を LED と連動させブザーを鳴らすことができます。

内部設定の「ブザー bU??」表示時に、1、2、3、4、5のテンキーで設定します。

判定結果に対応するブザーをテンキーで選択し、対応する LED を 点灯(鳴らす)/消灯(鳴らさない)を設定します。LED は、押す度に 点灯/消灯を選択できます。

対応するテンキー	1	2	3	4	5
判定結果の LED	LOLO	LO	OK	HI	HIHI

設定中の表示



例 比較結果が LOLO、OK の時にブザーを鳴らす場合

1. 1キーを押してLOLO (LED)を点灯させます。
2. 3キーを押してOK (LED)を点灯させます。
3. 登録キーを押して設定をします。

LOLO ならブザーを鳴らす

OK ならブザーを鳴らす



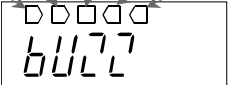
注意

3 段選別モードにて、ブザー設定は、1 LOLO、3 OK、5 HIHI を使用します。

2 HI、4 LO は使用しません。

対応するテンキー	1	2	3	4	5
判定結果の LED	LOLO	LO	OK	HI	HIHI

設定中の表示





10. オートテア機能

オートテア機能は、コンパレータ機能とともに用いて、自動的に風袋引きをしながら次々と一定 (OK) 範囲の質量を計量します。

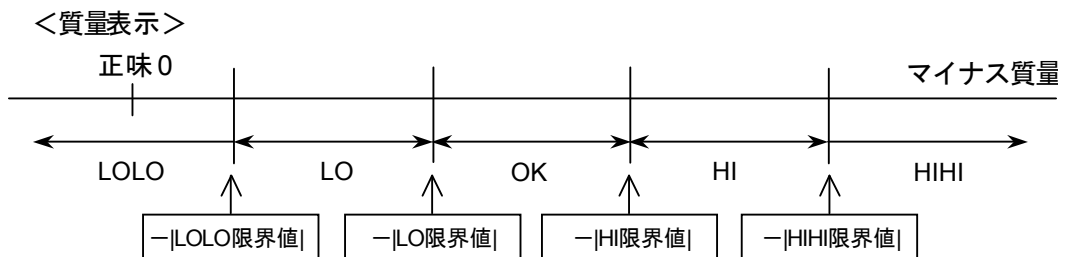
最初に容器を載せて風袋キーで風袋引きした質量ゼロの表示から開始し、材料を徐々に載せながら (取り出しながら) 比較結果 OK となるまで計量します。OK かつ質量安定が内部設定 [Rt-t] で指定される時間経過後自動的に風袋引きして表示ゼロに戻り、次の計量が可能になる、という繰り返し比較計量する機能です。

- オートテア機能を使うには、内部設定を以下のように設定してください。

内部設定	内容
[P 1]	計量値の安定/不安定にかかわらず比較する (使い方によっては他の設定を選択)
Rt 1	オートテア機能オン
Rt-t 0 ~ 9	自動的に風袋引きする条件 (実際の質量が OK となっていないにもかかわらず、瞬時 OK となって風袋引きするなどの誤作動や必要以上の待ち時間をなくするため、作業内容や方法に応じて選択)

- 取り出しながらの比較計量 [P-P 1] ([P-L 0] 設定時の例)

材料の入った容器を計量皿に載せ、風袋引き後質量 OK 範囲の材料を取り出しながら負の質量値に対して比較計量する方法です。通常の比較方法でも同じ操作は可能ですが、比較結果は HIHI から始まり、取り出した材料の量が増えるにつれ HIHI→HI→OK→LO→LOLO と変化します。これを直感的に分かりやすくするため、材料を取り出すにつれ LOLO→LO→OK→HI→HIHI と比較結果を表示する (マイナス比較) ための設定です。オートテア機能の設定 [Rt 1] とともに [P-P 1] と設定してください。なお、この設定では正負の値を設定可能な LOLO 限界値、LO 限界値、HI 限界値、HIHI 限界値は、その極性は無視され、下図のような比較結果となります。



材料の入った容器を風袋引きする際は、風袋キーを使ってください。

ゼロキーで表示をゼロにできても、材料を取り出すとゼロ点よりマイナス側の質量となりますのでオートテア / 風袋キーは働きません。

- 内部設定 [Rt-F 1] (初期荷重を自動的に風袋引きする) と設定した場合

オートテア機能を使う場合、最初に材料の入った容器を計量皿に載せて風袋キーで風袋引きする必要があります。[Rt-F 1] と設定すると、ゼロ点確認後載せた容器の質量を自動的に風袋引きします。

計量が終わって計量皿の上のものをすべて取り除くとゼロ点に戻り、風袋量は自動的にクリアされます。ゼロ点に戻らなかった場合はゼロキーでゼロ設定すればクリアされます。

- HWV-02BCWP または HWV-03CWP が組み込まれている場合、内部設定 [Pr-t 1] を [7] または [8] に設定すれば OK となった計量値を自動的に出力することができます。

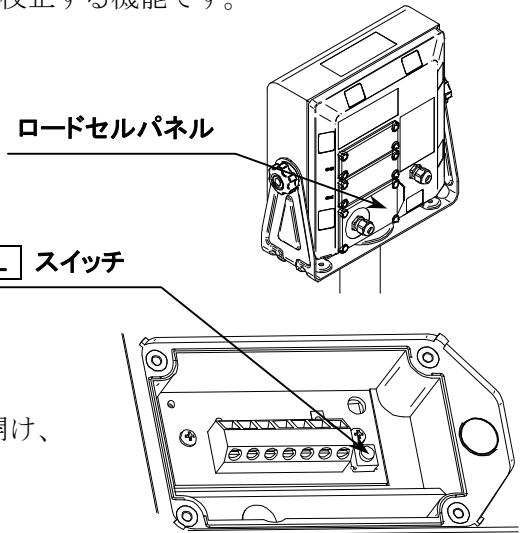


11. キャリブレーション

キャリブレーションは、はかりが正しい質量を表示するよう校正する機能です。

以下のような場合に行ってください。

- はかりをはじめて設置したとき
- はかりを遠隔地に移動したとき
- 周囲の環境が大きく変化したとき
- 定期的なキャリブレーション



11.1. 校正の手順

1. 表示をオンにします。表示器背面のロードセルパネルを開け、
CAL スイッチを押すと **CAL** を表示します。

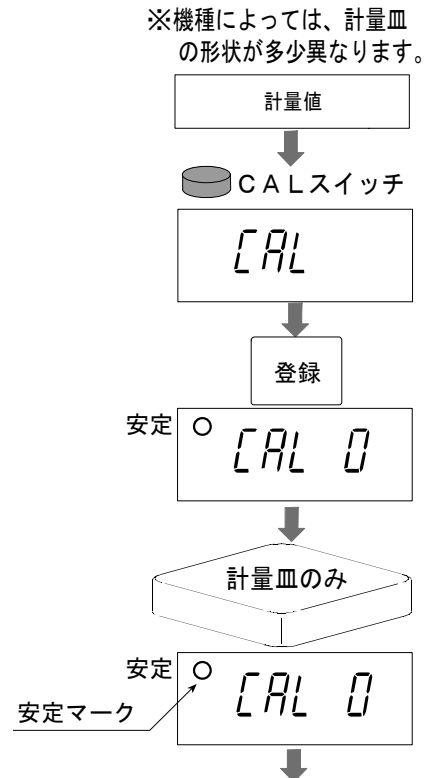
2. 次のいずれかを選択して校正してください。

- 登録** : 校正分銅を使用して校正する（「11.2. 分銅による校正」参照）
- モード** : 重力加速度値の設定により校正する（「11.3. 重力加速度設定」参照）

11.2. 分銅による校正

ゼロ点の校正

1. 約 30 分間、表示をオンした状態にしてください。
 「2.1. 設置の注意」を考慮してください。
2. **CAL** 表示で **登録** キーを押し、**CAL0** を表示させます。
3. 計量皿に何も載っていないことを確認し、安定マークが点灯後、
登録 キーを押してください。はかりのゼロ点を校正します。
4. はかりのゼロ点の校正はここで終了です。
 ここで終了するには **CAL** スイッチを押してください。
 表示がオフします。



ひょう量(スパン)の校正

5. 計量皿に載せる校正分銅値が表示されます (表示される値は機種により異なります)。

校正分銅値はテンキーで入力できます。

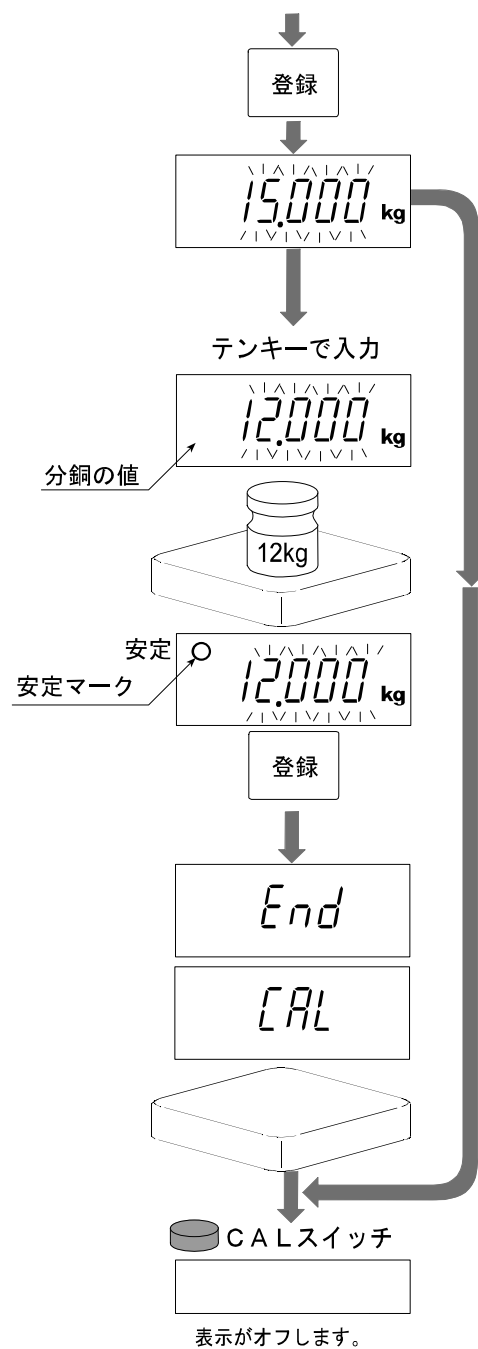
正しく計量できるよう、ひょう量の2/3以上の分銅を使用することを推奨します。

6. 表示された値の分銅を計量皿に載せ、安定マークが点灯後、**登録**キーを押してください。

7. 分銅による校正が終了し、**End**表示後、**CAL**を表示します。計量皿に載せた分銅をおろしてください。

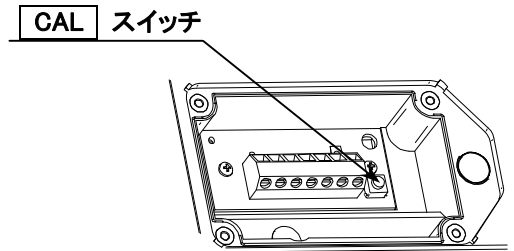
8. **CAL**スイッチを押してください。表示がオフします。分銅による校正はここで終了です。

9. **ON/OFF**キーで表示をオンし、正しく計量できるか確認してください。



11.3. 重力加速度設定

はかりをはじめて使用するときや、他の場所に移動したときは、校正分銅を使ってキャリブレーションをする必要があります。もし校正分銅を用意できない場合は、重力加速度の補正を行うことにより、はかりを調整できます。巻末の重力加速度マップを参照し、はかりの記憶している重力加速度の値を設置場所の値に変更してください。



1. **CAL** 表示で**モード**キーを押します。
2. 重力加速度表示になります。
登録キーを押すと数値が点滅して入力状態になります。
3. テンキーで設置する場所の重力加速度を指定します。
4. **登録**キーを押して重力加速度を登録します。
End表示後、重力加速度表示に戻ります。
5. **CAL**スイッチを押します。表示がオフします。
重力加速度設定はここで終了です。
6. **ON/OFF**キーで表示をオンし、正しく計量できるか確認してください。



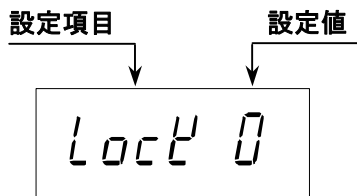


12. 内部設定

内部設定は、はかりの動作方法を指定する項目を更新・閲覧する機能です。

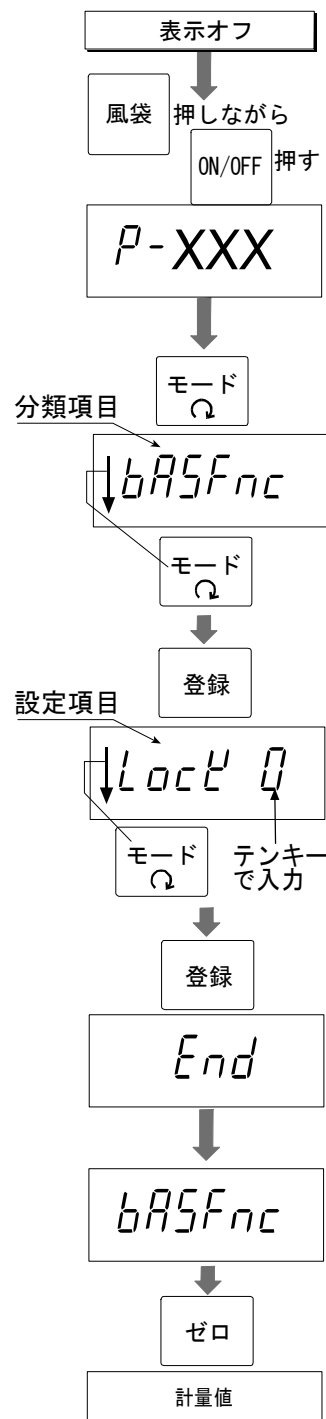
各項目には、一つの設定値を記憶しています。

設定値は、電源を切っても記憶していて、更新されるまで有効です。





12.1. 設定方法

1. **ON/OFF** キーで表示をオフにします。
2. **風袋** キーを押しながら **ON/OFF** キーを押すとソフトウェアバージョン **P-XXX** が表示されます。キーを離します。
3. **モード** キーを押すと内部設定に入り、分類項目 **bASFnC** が表示されます。
4. 目的の分類項目を **モード** キーで選択し、**登録** キーを押します。
5. 分類項目の最初の設定項目が表示されます。目的の設定項目を **モード** キーで選び、**テン** キーで入力します。
6. **登録** キーで記憶し、**End** 表示後、分類項目に戻ります。
7. **ゼロ** キーを押すと計量表示に戻ります。



12.2. 設定一覧

分類項目	設定項目	設定値	内容・用途
メニュー	キーロック Lock	0 ■	すべてのキーが有効
		1	ON/OFF、ゼロ、風袋、ホールド、M+、プリントキーが有効
		2	ON/OFF、ゼロ、風袋キーが有効
	オートパワーオフ PoFF	0 ■	なし
		1	5分後
		2	10分後
		3	15分後
		4	30分後
		5	60分後
	オートパワーオン P-on	0 ■	なし
		1	あり（電源プラグを接続すると自動で電源が入ります）
	ゼロトラッキング trc	0	なし
		1 ■	あり
	安定検出幅 St-b	0 ■	±0.5d
		1	±1d
		2	±2d
	安定検出時間 St-t	0	0.5秒
		1 ■	1.0秒
		2	1.5秒
	応答特性 Cond	0	 応答が速い／振動に弱い（よい環境、はかり込み）
		1	
		2 ■	
		3	
		4	
	バックライト制御 L-It	0	常時消灯
		1	常時点灯
		2 ■	安定後 5秒で消灯
		3	安定後 10秒で消灯
		4	安定後 15秒で消灯
		5	安定後 30秒で消灯
バックライト明るさ L-L	0	 暗い	
	1		
	2		
	3 ■		
	4		明るい
小数点 Pnt	0 ■	ドット	
	1	カンマ	
オートテア Rt	0 ■	なし	
	1	あり	

■: 出荷時設定

d: 最小表示

オートパワーオフ：計量値が安定かつキー操作がない状態で指定時間が経過すると表示をオフします。

安定検出幅：計量値が一定の幅（安定検出幅）以内で、一定時間（安定検出時間）経過すると、安定と判断し安定マークを点灯します。安定までを厳密に判断したい場合は、数値を小さい方に設定します。緩やかな判定の場合には数値を大きい方に設定します。

安定検出時間：計量値が一定の幅（安定検出幅）以内で、一定時間（安定検出時間）経過すると、安定と判断し安定マークを点灯します。安定までを厳密に判断したい場合は、数値を大きい方に設定します。緩やかな判定の場合には数値を小さい方に設定します。

分類項目	設定項目	設定値	内容・用途											
bRSFnc	オートテア時間 Rt-t	0	0 秒											
		1	0.5 秒											
		2 ■	1.0 秒											
		3	1.5 秒											
		4	2.0 秒											
		5	2.5 秒											
		6	3.0 秒											
		7	4.0 秒											
		8	5.0 秒											
		9	10 秒											
	初期荷重を風袋引き Rt-F	0 ■	なし											
		1	あり											
	累計モード Sum	0	なし											
		1 ■	ゼロ付近を超えたプラスの計量値のときに M+ キーで累計											
		2	ゼロ付近を超えた全ての計量値のときに M+ キーで累計											
		3	ゼロ付近を超えたプラスの計量値のときに自動で累計											
	ホールド条件 Hold	0 ■	ホールドしない											
		1	ホールド キーでホールドまたはホールド解除											
		2	安定検出で自動ホールド											
	ブザー buzz	0 ■	鳴らさない (全てのコンパレータ LED が消灯します)											
			<p>LED を光らす方式</p> <p>※ 設定時に点灯させて、登録した LED が点灯した時、ブザーが鳴ります。</p> <p>LED は 押す度に 点灯/消灯を選択できます。</p> <p>設定例は「9.4. ブザー設定」を参照。</p> <table border="1"> <tr> <td>設定用テンキー</td> <td>1</td> <td>2</td> <td>3</td> <td>4</td> <td>5</td> </tr> <tr> <td>判定結果の LED</td> <td>LOLO</td> <td>LO</td> <td>OK</td> <td>HI</td> <td>HIHI</td> </tr> </table>	設定用テンキー	1	2	3	4	5	判定結果の LED	LOLO	LO	OK	HI
	設定用テンキー	1	2	3	4	5								
	判定結果の LED	LOLO	LO	OK	HI	HIHI								
外部接点入力 1 [on1]	-	使用しません。												
外部接点入力 2 [on2]	-	使用しません。												


■ : 出荷時設定

ゼロ付近 : kg 単位で -4d ~ +4d の範囲 (d=最小表示)

ホールド : 計量値を一時的にホールドし、計量値の読み取りを容易にする機能です。

ホールド中は、ホールドマークが点灯します。

ブザー : オプションの HWW-04CWP を取り付けただけの場合、使用可能です。

分類項目	設定項目	設定値	内容・用途
CP Fnc	比較判断値 [P-L]	0 ■	5 段選別
		1	3 段選別 (上下限)
		2	7 段選別 (ランク分け)
	比較判断条件 [P]	0	比較しない (コンパレータ機能が働かない)
		1 ■	全ての計量値を比較する
		2	全ての安定した計量値を比較する
		3	ゼロ付近を除く全ての計量値を比較する
		4	ゼロ付近を除く全ての安定した計量値を比較する
		5	ゼロ付近を除くプラスの計量値を比較する
	コンパレータの明るさ [P-]	0	 暗い
		1	
		2 ■	
		3	
		4	
	コンパレータ反転 [P-P]	0 ■	なし
1		あり	
電源オン時のコンパレータ点灯 [P-d]	0 ■	LED 全点灯あり (コンパレータリレー出力は OFF です。)	
	1	LED 全点灯なし (コンパレータリレー出力は OFF です。)	
SF	ボーレート 1 bPS1 (CH1)	0 ■	2400 bps
		1	4800 bps
		2	9600 bps
	ビット長、パリティ 1 btP1 (CH1)	0 ■	7bit/even
		1	7bit/odd
		2	8bit/non
	通信フォーマット 1 SiF1 (CH1)	0 ■	標準フォーマット (A&D 製はかり、天びんの一般的なフォーマット)
		1	標準フォーマット 戻り値あり (内部設定「 <code>SiF11</code> 」の場合の応答参照)
		2	UFC
	ボーレート 2 bPS2	-	使用しません。
ビット長、パリティ 2 btP2	-	使用しません。	
通信フォーマット 2 SiF2	-	使用しません。	

■ : 出荷時設定

ゼロ付近 : kg 単位で -4d ~ +4d の範囲 (d=最小表示)

分類項目	設定項目	設定値	内容・用途
dout	出力モード 1 <i>Prt1</i> (CH1)	0	ストリームモード/コマンド
		1	コマンド
		2	使用しません。
		3	使用しません。
		4 ■	プリントキーによる出力/コマンド
		5	オートプリント+5d 以上で安定時にデータ出力/コマンド
		6	オートプリント±5d 以上で安定時にデータ出力/コマンド
		7	オートプリント+5d 以上でコンパレータ OK、安定時にデータ出力/コマンド
		8	オートプリント±5d 以上でコンパレータ OK、安定時にデータ出力/コマンド
		9	累計動作したとき累計値を出力/コマンド
	時刻・日付付加 <i>Std1</i> (CH1)	0 ■	日付・時刻を出力しない
		1	時刻出力(ESC T)
		2	日付出力(ESC D)
		3	日付・時刻を出力(ESC D,ESC T)
		4	使用しません。
		5	使用しません。
	ID ナンバ付加 <i>Sid1</i> (CH1)	0 ■	ID を出力しない
		1	ID を出力
	GMP 出力 <i>Inf1</i> (CH1)	0 ■	出力なし
		1	出力あり(ESC D,ESC T 出力)
		2	出力あり(DATE,TIME 出力)
		3	使用しません。
	出力モード 2 <i>Prt2</i>	-	使用しません。
	時刻・日付付加 <i>Std2</i>	-	使用しません。
	ID ナンバ付加 <i>Sid2</i>	-	使用しません。
	GMP 出力 <i>Inf2</i>	-	使用しません。

■ : 出荷時設定

d : 最小表示

ESC T, ESC D : AD-8121B、AD-8127 のカレンダー機能の日付・時刻を使用します。

AD-8127 および AD-8121B の印字モードは、「ダンプ印字モード」に設定してください。

12.3. 内部設定初期化

下記の操作で各内部設定を出荷時設定に戻すことができます。

1. **ON/OFF** キーで表示をオフにします。
2. **風袋** キーを押しながら **ON/OFF** キーを押し続けます。
[LrFno] 表示になります。
3. **セット** キーを押すと、**[LrFGo]** 表示になります。
4. **[LrFGo]** 表示で **登録** キーを押します。

各内部設定を出荷時設定に戻し、**[End]** 表示後に計量表示に戻ります。

※コンパレータの各比較値も初期化されます。



13. オプション

13.1. オプションリスト

オプション名	内容
HVW-02BCWP	USB インタフェース
HVW-03CWP	RS-232C インタフェース
HVW-04CWP	コンパレータリレー出力／ブザー
HVW-13	大型ローラコンベア (HV-200KCWP, HW-100KCWP, HW-200KCWP 用)
HVW-14	中型ローラコンベア (HV-60KCWP, HW-60KCWP 用)
AX-KO3285-320	PC、AD-8127 用ケーブル (D-Sub 9 ピン 3m)
AX-KO3341-320	AD-8121B 用ケーブル (3m)
AX-043005266	表示器ホルダ

13.2. 通信オプション取り付け

取り付け作業は、電源プラグを電源から抜いた状態で行ってください。

通信オプション取り付け部は、表示器背面にあります。

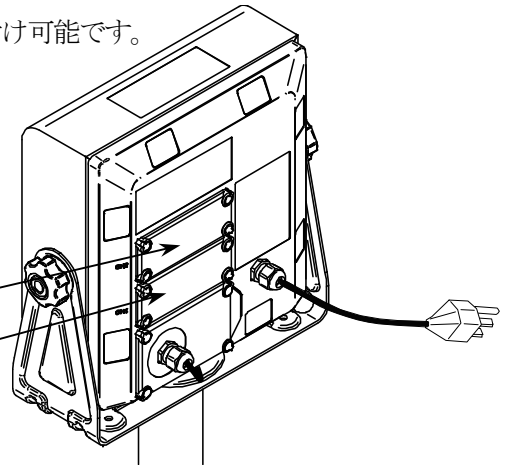
CH1にはHVW-02BCWPまたはHVW-03CWPの何れか1つを取り付け可能です。

CH2にはHVW-04CWPのみ取り付け可能です。

⚠注意 上記指定のオプション以外を取り付けしないでください。

オプションパネル(CH2)

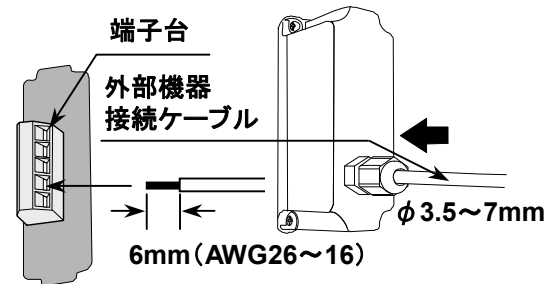
オプションパネル(CH1)



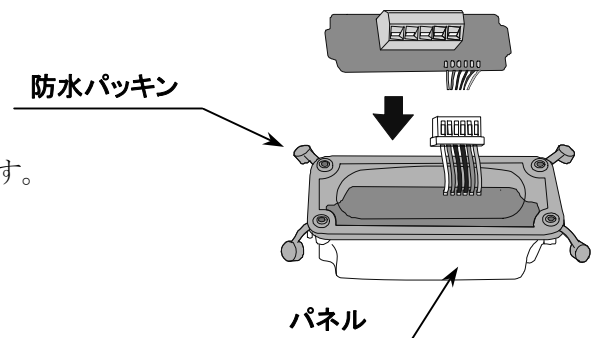
1. 表示器背面のオプションパネルを取り外します。
2. 外部機器に接続するためのケーブルを、オプションに付属の
パネルを通してからインターフェースボード上の端子台に接続します。
※HVW-02BCWPは、この手順は必要ありません。

⚠注意

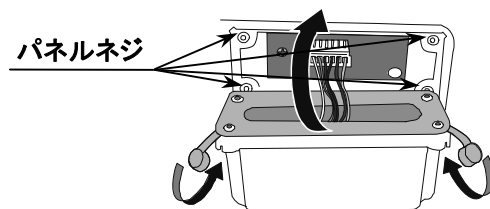
- 外部接続ケーブルにバラ線を使用した場合、
防塵・防水ではなくなります。
- HVW-02BCWPを使用する場合、防塵・防水
ではなくなります



3. インタフェースボードを付属のパネルに入れます。
4. 防水パッキンを付属パネルのネジ穴位置に合わせます。



5. インタフェースボードを本体のコネクタに接続します。

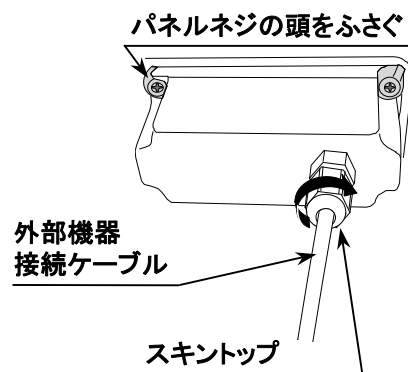


6. 付属のパネルのネジ (4 本) を締めます。

締めたネジの頭の部分を飛び出している防水パッキンでふさぎます。

7. スキントップを締めます。

※HVW-02BCWP は、この手順は必要ありません。



13.3. HVW-02BCWP USB インタフェース

USB による双方向通信が可能です。

PC との接続には市販の A タイプオス-mini-B タイプオスのケーブルが使用可能です。

通信フォーマットは「13.6. 通信フォーマット」を参照してください。

- ⚠ 注意 HVW-02BCWP は PC にのみ接続可能です。USB 端子から電源を外部に取り出したり、他の機器を接続したりしないでください。故障の原因になります。

はかり本体と PC を USB インタフェースで通信させるには、専用ドライバのインストールが必要です。OS が Windows の PC の場合、WinCT 等のデータ通信ソフトウェアを使用することで、計量データを PC に取り込むことができます。

WinCT は、エー・アンド・デイのホームページ (URL <http://www.aandd.co.jp/>) からダウンロードできます。

WinCT のインストール方法などの詳細は WinCT の取扱説明書をご覧ください。

使用方法

1. はじめて PC と接続する場合は、ドライバをエー・アンド・デイのホームページからダウンロードし、PC にインストールします。
2. COM ポートの番号を確認します。
3. データ通信ソフトウェア (WinCT の RsCom 等) のポート設定、通信設定を行います。
4. PC とはかりを USB ケーブルで接続します。
5. (例) はかりの プリント キーを押すと、計量値を PC で受信できます。

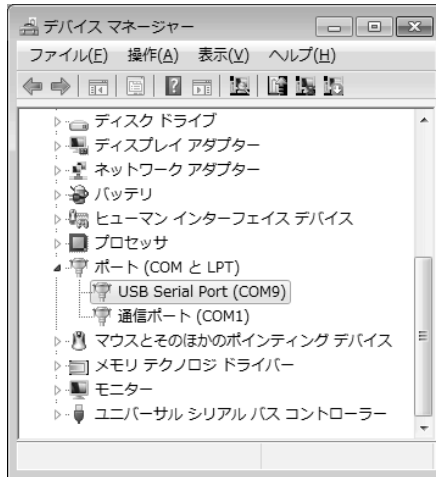
使用方法の詳細説明と例

•USB ドライバのインストール (PC には、COM ポートとして設定されます)

1. エー・アンド・デイのホームページ (URL <http://www.aandd.co.jp/>) を開いて、「製品案内」→「計量」→「天びん・台はかり」→「デジタル台はかり」を開きます。次に「HV-C/HV-CP シリーズ」を開きます。「USB インタフェース HVW-02CBJA 用ドライバーのダウンロード」をクリックし、ダウンロードします。
2. ダウンロードした「hvw-02cbja_driver.zip」をダブルクリックすると解凍され、「hvw-02cbja_driver」フォルダが作成されます。
3. フォルダ内の「CDM21224_setup.exe」をダブルクリックするとインストールが開始します。
4. 画面の指示に従って、インストールを完了します。

●COM ポートの確認方法（USB ドライバのインストール完了後に確認します）

1. PC の「スタート」ボタン→「コントロールパネル」をクリックします。
2. 「デバイスマネージャ」を選択し、「ポート (COM と LPT)」の項目で COM ポートの番号を確認します。
「USB Serial Port (COM*)」のように表示されます。
下図の例では、COM ポート番号は「9」になります。



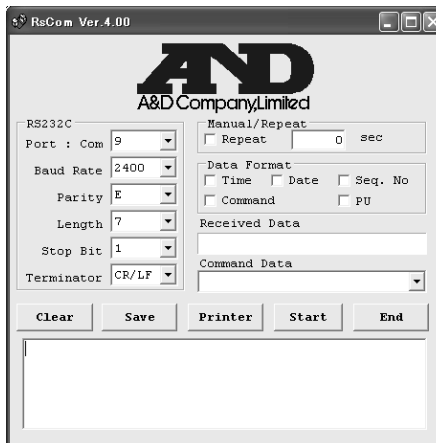
⚠ 注意 ご使用の PC により増設される COM ポードの番号が異なります。
COM ポートの番号は Windows のデバイスマネージャより確認してください。

●データ通信ソフトウェア

通信するためのアプリケーション・ソフトウェアが必要です。

ここでは WinCT を例に説明します。

1. WinCT の RsCom を起動します。
2. 「Port:Com」の設定を、増設された COM ポートの番号に変更してください。
下図の例では、COM ポート番号を「9」に設定します。



●通信を開始する

1. はかりに HVW-02BCWP を取り付けます。
2. PC とはかりを USB ケーブルで接続します。
3. はかりをオンし、計量表示にします。
4. WinCT の RsCom の **Start** をクリックし、送受信を可能状態にします。
5. はかりの **プリント** キーを押すと計量値を出力し、RsCom で受信できます。

※計量値の出力方法は、はかりの内部設定で変更できます。

13.4. HVW-03CWP RS-232C インターフェース

RS-232C による双方向通信が可能です。

PC や外部機器などの DTE (Data Terminal Equipment) との接続には、別途通信ケーブルが必要です。

AX-KO3285-320 PC、AD-8127 用ケーブル (D-Sub 9 ピン 3m、インチネジ)
 AX-KO3341-320 AD-8121B 用ケーブル (3m)

通信フォーマットは「13.6 通信フォーマット」を参照してください。

伝送方式 EIA RS-232C 準拠
 伝送形式 調歩同期式 (非同期)、双方向
 信号形式 ボーレート 2400、4800、9600bps
 データビット 7 ビット または 8 ビット
 パリティ EVEN、ODD (データビット 7 ビット)
 NONE (データビット 8 ビット)
 ストップビット 1 ビット
 使用コード ASCII

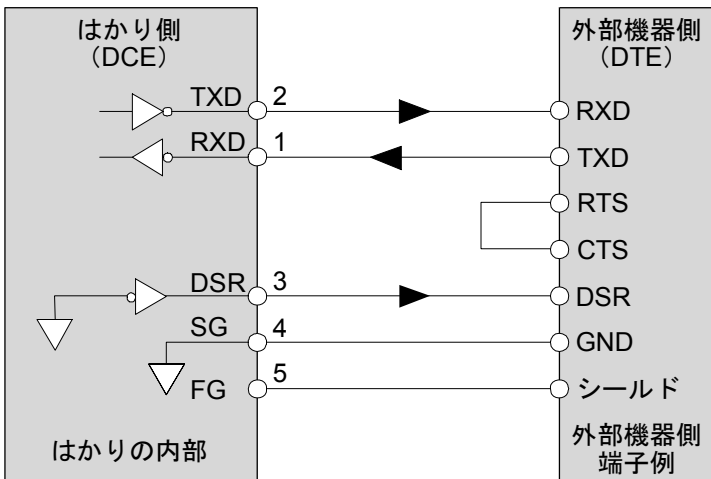
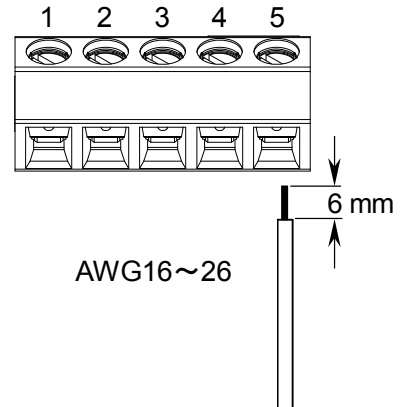
ピン配置

ピン番号	信号名	信号方向 DCE-DTE	意味
1	RXD	←	受信データ
2	TXD	→	送信データ
3	DSR	→	データセットレディ
4	SG	-	シグナルグラウンド
5	FG	-	フレームグラウンド

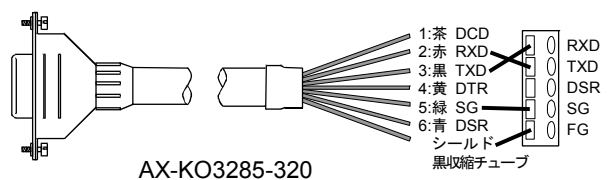
TXD、RXD 以外は DTE 側の名称です。

メーカー : Phoenix Contact

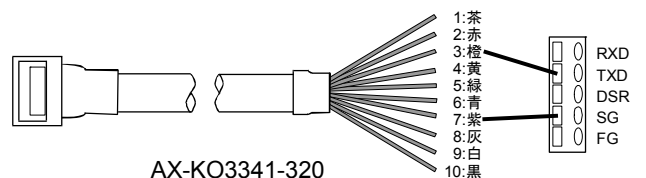
型番 : SMKDSN 1,5/5-5,08



AX-KO3285-320 との接続図



AX-KO3341-320 との接続図



⚠ 注意

ハードウェアフロー制御がある外部機器と接続する場合、RTS と CTS が短絡されていないケーブルを使用すると外部機器との通信が行えない場合があります。

その場合、RTS と CTS の配線を短絡することでハードウェアフロー制御を無効化でき、通信が行えるようになります。

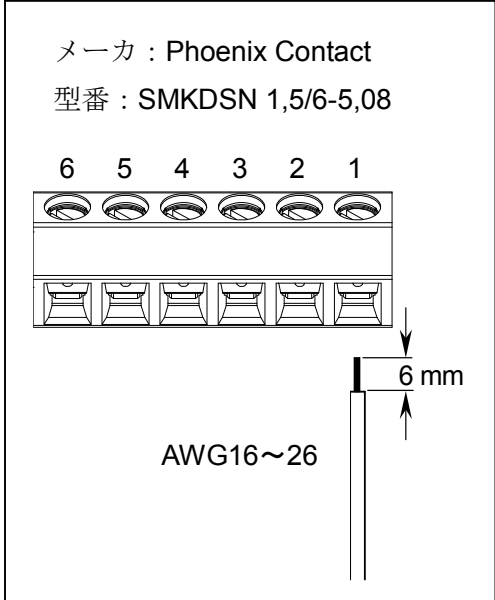
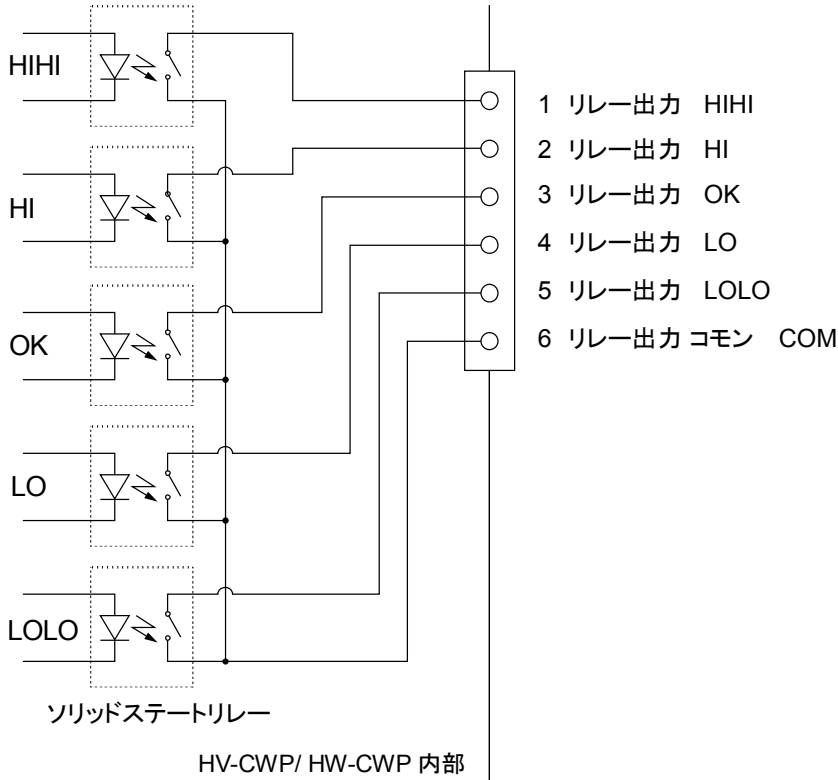
※RTS と CTS は接続する外部機器のコネクタのピンです。D-Sub9 ピンの場合は7 ピンがRTSで8 ピンがCTS です。

※AX-KO3285-320(別売オプション)はケーブル内で短絡されていますので上記の対応は必要ありません。

13.5. HVW-04CWP コンパレータリレー出力/ブザー

□ リレー出力最大定格は以下のようになります。

- 最大電圧 50V DC
- 最大電流 100mA DC
- 最大オン抵抗 8Ω



□ ブザー

音圧レベルは、表示部から 1m の距離で約 48 [dB]です。

ブザーは HVW-04CWP の基板に実装されています。

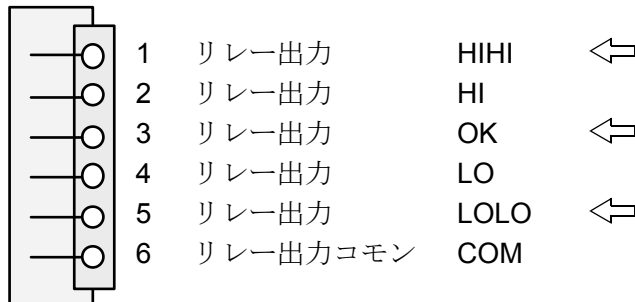
コンパレータの比較結果 (LED 表示) と連動させてブザーを鳴らすことができます。

内部設定の `bu2l` で設定します。

注意

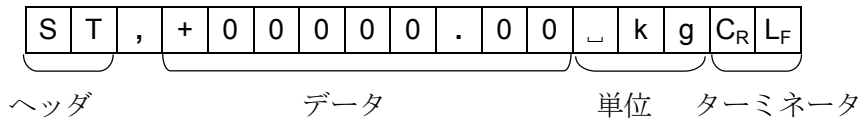
3段選別モードにて、リレー出力は、1番 HIHI、3番 OK、5番 LOLO を使用します。

2番 HI および 4番 LO は使用しません。



13.6. 通信フォーマット

データフォーマット



- 計量値に対するヘッダには以下の4種類があります:
 - ST: 計量モードでデータが安定している
 - QT: 個数モードでデータが安定している
 - US: データが安定していない (全モード)
 - OL: データがオーバーしている (計量範囲を超えている)
- データは符号、小数点を含め常に9桁です。
- 単位には、以下の2種類があります:
 - _kg: 計量モード “kg”
 - _PC: 個数モード “pcs”
- ターミネータは常に C_RL_F が出力されます。

□ 出力データの例

計量データ “kg” (+)

S	T	,	+	0	0	1	2	.	3	4	5	_	k	g	C _R	L _F
---	---	---	---	---	---	---	---	---	---	---	---	---	---	---	----------------	----------------

個数データ “pcs” (+)

Q	T	,	+	0	0	0	1	2	3	4	5	_	P	C	C _R	L _F
---	---	---	---	---	---	---	---	---	---	---	---	---	---	---	----------------	----------------

計量範囲外 “kg” (+)

O	L	,	+	9	9	9	9	.	9	9	9	_	k	g	C _R	L _F
---	---	---	---	---	---	---	---	---	---	---	---	---	---	---	----------------	----------------

HV-CWP タイプ

最小表示の桁数が変わる場合

S	T	,	+	0	0	1	2	.	3	4	_	_	k	g	C _R	L _F
---	---	---	---	---	---	---	---	---	---	---	---	---	---	---	----------------	----------------

データ出力モード

□ コマンドモード

外部に接続された PC などから送信されるコマンドによって、はかりは制御されます。詳細は “コマンドモード” を参照してください。

□ ストリームモード

内部設定を `Prtl 0` にします。

データは連続して出力されます。データ書き換えは、1秒間に約10回で、表示の書き換え間隔と同じです。

設定モード時は出力はしません。

□ プリントキーによる出力

内部設定を `Prtl 4` にします。

計量値が安定しているとき (安定マーク点灯)、`プリント` キーを押すとデータが出力されます。このとき、表示を1回点滅させ出力したことを知らせます。

□ オートプリント +のデータ出力

内部設定を にします。

計量値が安定し（安定マーク点灯）、その値が+5d 以上のときデータを出力します。

次の出力は、計量値が+4d 以下に戻ってからになります。

（※ d=最小表示）

□ オートプリント +/-のデータ

内部設定を にします。

計量値が安定し（安定マーク点灯）、その値が+5d 以上か、-5d 以下のときデータを出力します。次の出力は、計量値が-4d~+4d の範囲に戻ってからになります。

（※ d=最小表示）

□ オートプリント +データかつコンパレータ比較結果 OK

内部設定を にします。

計量値が安定し（安定マーク点灯）、その値が+5d（d=最小表示）以上で比較結果 OK のときデータを出力します。

次の出力は、計量値が+4d 以下に戻ってからになります。

（※ d=最小表示）

□ オートプリント +/-データかつコンパレータ比較結果 OK

内部設定を にします。

計量値が安定し（安定マーク点灯）、その値が+5d 以上か、-5d 以下で比較結果 OK のときデータを出力します。

次の出力は、計量値が-4d~+4d の範囲に戻ってからになります。

（※ d=最小表示）

ボーレート

HVW-03CWP使用時は接続する機器に応じてボーレートを選択してください。

プリンタ AD-8121B を使用するときは 2400 bps を選択してください。

プリンタ AD-8127 を使用するときは、プリンタと同じ 2400、4800 または 9600bps から選択できます。

□ 2400 bps

□ 4800 bps

□ 9600 bps

コマンドモード

コマンドモードでは、コンピュータなどの外部機器からのコマンドによってはかりを制御できます。

コマンド一覧

コマンド	機能	備考 Notes
Q	データ要求、データを直ちに出力	
Z	計量値安定時、ゼロを設定する	ゼロ キーと同じ動作
T	計量値安定時、風袋引きする	風袋 キーと同じ動作
U	計量単位の切り替え	モード キーと同じ動作
CT	風袋クリア	
PT	プリセット風袋設定	PT,+000000<CR><LF>
A	累計値出力	
N	累計回数出力	
CA	累計クリア	
ID	ID ナンバ設定	ID: xxxxxx<CR><LF>
?ID	ID ナンバ要求	
?PT	プリセット風袋値出力	
?H3	5 段選別モード時 …不使用 3 段選別モード時 …不使用 7 段選別モード時 …使用中のランク 5 上限値を出力する	設定値の出力 ※コンパレータ比較モードの内部設定 5 段選別モード: [P-L 0] 3 段選別モード: [P-L 1] 7 段選別モード: [P-L 2]
?H2	5 段選別モード時 …使用中の HIHI 限界値 (上上限値) を出力する 3 段選別モード時 …使用中の HI 限界値 (上限値) を出力する 7 段選別モード時 …使用中のランク 4 上限値を出力する	
?H1	5 段選別モード時 …使用中の HI 限界値 (上限値) を出力する 3 段選別モード時 …不使用 7 段選別モード時 …使用中のランク 3 上限値を出力する	
?L1	5 段選別モード時 …使用中の LO 限界値 (下限値) を出力する 3 段選別モード時 …不使用 7 段選別モード時 …使用中のランク 3 下限値を出力する	

?L2	5 段選別モード時 …使用中の LO LO 限界値（下下限値）を出力する 3 段選別モード時 …使用中の LO 限界値（下限値）を出力する 7 段選別モード時 …使用中のランク 2 下限値を出力する	設定値の出力 ※コンパレータ比較モードの内部設定 5 段選別モード： <input type="text" value="P-L 0"/> 3 段選別モード： <input type="text" value="P-L 1"/> 7 段選別モード： <input type="text" value="P-L 2"/>
?L3	5 段選別モード時 …不使用 3 段選別モード時 …不使用 7 段選別モード時 …使用中のランク 1 下限値を出力する	
H3	5 段選別モード時 …不使用 3 段選別モード時 …不使用 7 段選別モード時 …ランク 5 上限値を設定する	“+/-”と小数点含まない 6 桁の数字を設定
H2	5 段選別モード時 …HIHI 限界値（上上限値）を設定する 3 段選別モード時 …HI 限界値（上限値）を設定する 7 段選別モード時 …ランク 4 上限値を設定する	
H1	5 段選別モード時 …HI 限界値（上限値）を設定する 3 段選別モード時 …不使用 7 段選別モード時 …ランク 3 上限値を設定する	
L1	5 段選別モード時 …LO 限界値（下限値）を設定する 3 段選別モード時 …不使用 7 段選別モード時 …ランク 3 下限値を設定する	
L2	5 段選別モード時 …LO LO 限界値（下下限値）を設定する 3 段選別モード時 …LO 限界値（下限値）を設定する 7 段選別モード時 …ランク 2 下限値を設定する	
L3	5 段選別モード時 …不使用 3 段選別モード時 …不使用 7 段選別モード時 …ランク 1 下限値を設定する	

コマンドの例（“ ” は“スペース”（20h）を表します）

下記は、内部設定 `5 i F 1 1`（コマンドに返信あり）に対する例です。

□ 計量データを要求

コマンド `Q CR LF`

応答	S	T	,	+	0	0	1	2	.	3	4	5		k	g	C _R	L _F	安定時の正のデータ
	U	S	,	+	0	0	0	7	.	8	9	0		k	g	C _R	L _F	非安定時の正のデータ
	O	L	,	+	9	9	9	9	.	9	9	9		k	g	C _R	L _F	“E”表示時

□ ゼロ点を設定する（`5 i F 1 0` の場合、応答はなし）

コマンド `Z CR LF`

応答 `Z CR LF` ゼロ動作完了時

□ 風袋引きする（`5 i F 1 0` の場合、応答はなし）

コマンド `T CR LF`

応答 `T CR LF` 風袋動作完了時

□ 計量単位を切り替える（`5 i F 1 0` の場合、応答はなし）

コマンド `U CR LF`

応答 `U CR LF`

□ 5 段選別モード時…不使用

3 段選別モード時…不使用

7 段選別モード時…使用中のランク 5 上限値を出力する

コマンド `? H 3 CR LF`

応答 `H 3 , + 0 0 0 5 0 0 CR LF`

□ 5 段選別モード時…使用中の HIHI 限界値（上上限値）を出力する

3 段選別モード時…使用中の HI 限界値（上限値）を出力する

7 段選別モード時…使用中のランク 4 上限値を出力する

コマンド `? H 2 CR LF`

応答 `H 2 , + 0 0 0 4 0 0 CR LF`

□ 5 段選別モード時…使用中の HI 限界値（上限値）を出力する

3 段選別モード時…不使用

7 段選別モード時…使用中のランク 3 上限値を出力する

コマンド `? H 1 CR LF`

応答 `H 1 , + 0 0 0 3 0 0 CR LF`

□ 5 段選別モード時…使用中の LO 限界値（下限値）を出力する

3 段選別モード時…不使用

7 段選別モード時…使用中のランク 3 下限値を出力する

コマンド

?	L	1	C _R	L _F
---	---	---	----------------	----------------

応答

L	1	,	+	0	0	0	2	0	0	C _R	L _F
---	---	---	---	---	---	---	---	---	---	----------------	----------------

□ 5 段選別モード時…使用中の LOLO 限界値（下下限値）を出力する

3 段選別モード時…使用中の LO 限界値（下限値）を出力する

7 段選別モード時…使用中のランク 2 下限値を出力する

コマンド

?	L	2	C _R	L _F
---	---	---	----------------	----------------

応答

L	2	,	+	0	0	0	1	0	0	C _R	L _F
---	---	---	---	---	---	---	---	---	---	----------------	----------------

□ 5 段選別モード時…不使用

3 段選別モード時…不使用

7 段選別モード時…使用中のランク 1 下限値を出力する

コマンド

?	L	3	C _R	L _F
---	---	---	----------------	----------------

応答

L	3	,	+	0	0	0	0	0	0	C _R	L _F
---	---	---	---	---	---	---	---	---	---	----------------	----------------

□ 5 段選別モード時…不使用

3 段選別モード時…不使用

7 段選別モード時…使用中のランク 5 上限値を設定する

(

5	r	f	l	0
---	---	---	---	---

 の場合、応答はなし)

“+/-”と小数点含まない 6 桁の数字を送信

コマンド

H	3	,	+	0	0	0	5	0	0	C _R	L _F
---	---	---	---	---	---	---	---	---	---	----------------	----------------

応答

H	3	,	+	0	0	0	5	0	0	C _R	L _F
---	---	---	---	---	---	---	---	---	---	----------------	----------------

□ 5 段選別モード時…HIHI 限界値（上上限値）を設定する

3 段選別モード時…HI 限界値（上限値）を設定する

7 段選別モード時…ランク 4 上限値を設定する

(

5	r	f	l	0
---	---	---	---	---

 の場合、応答はなし)

“+/-”と小数点含まない 6 桁の数字を送信

コマンド

H	2	,	+	0	0	0	4	0	0	C _R	L _F
---	---	---	---	---	---	---	---	---	---	----------------	----------------

応答

H	2	,	+	0	0	0	4	0	0	C _R	L _F
---	---	---	---	---	---	---	---	---	---	----------------	----------------

□ 5 段選別モード時…HI 限界値（上限値）を設定する

3 段選別モード時…不使用

7 段選別モード時…ランク 3 上限値を設定する

(**SIFID** の場合、応答はなし)

“+/-”と小数点含まない 6 桁の数字を送信

コマンド

H	1	,	+	0	0	0	3	0	0	C _R	L _F
---	---	---	---	---	---	---	---	---	---	----------------	----------------

応答

H	1	,	+	0	0	0	3	0	0	C _R	L _F
---	---	---	---	---	---	---	---	---	---	----------------	----------------

□ 5 段選別モード時…LO 限界値（下限値）を設定する

3 段選別モード時…不使用

7 段選別モード時…ランク 3 下限値を設定する

(**SIFID** の場合、応答はなし)

“+/-”と小数点含まない 6 桁の数字を送信

マンド

L	1	,	+	0	0	0	2	0	0	C _R	L _F
---	---	---	---	---	---	---	---	---	---	----------------	----------------

応答

L	1	,	+	0	0	0	2	0	0	C _R	L _F
---	---	---	---	---	---	---	---	---	---	----------------	----------------

□ 5 段選別モード時…LOLO 限界値（下下限値）を設定する

3 段選別モード時…LO 限界値（下限値）を設定する

7 段選別モード時…ランク 2 下限値を設定する

(**SIFID** の場合、応答はなし)

“+/-”と小数点含まない 6 桁の数字を送信

コマンド

L	2	,	+	0	0	0	1	0	0	C _R	L _F
---	---	---	---	---	---	---	---	---	---	----------------	----------------

応答

L	2	,	+	0	0	0	1	0	0	C _R	L _F
---	---	---	---	---	---	---	---	---	---	----------------	----------------

□ 5 段選別モード時…不使用

3 段選別モード時…不使用

7 段選別モード時…ランク 1 下限値を設定する

(**SIFID** の場合、応答はなし)

“+/-”と小数点含まない 6 桁の数字を送信

コマンド

L	3	,	+	0	0	0	0	0	0	C _R	L _F
---	---	---	---	---	---	---	---	---	---	----------------	----------------

応答

L	3	,	+	0	0	0	0	0	0	C _R	L _F
---	---	---	---	---	---	---	---	---	---	----------------	----------------

内部設定 $\boxed{5\text{F}11}$ の場合の応答

内部設定が $\boxed{5\text{F}11}$ (コマンドに返信あり) の場合、前項“コマンドの例”以外に、以下の応答があります。

- はかりの質量表示が不安定であるなどの原因で、コマンドを実行できない場合、“I” (アイ) が返信されます。

コマンド $\boxed{Z}\boxed{C_R}\boxed{L_F}$

応答 $\boxed{I}\boxed{C_R}\boxed{L_F}$ ゼロ動作処理不可能

- 受信したコマンドが HV-CWP/HW-CWP シリーズにはないなど、取り扱えない場合、“?” が返信されます。

コマンド $\boxed{B}\boxed{C_R}\boxed{L_F}$

応答 $\boxed{?}\boxed{C_R}\boxed{L_F}$ 定義されていないコマンドを受信した

- 内部設定 $\boxed{5\text{F}10}$ の場合、応答はありません。無効な受信コマンドは無視されます。

13.7. UFC (Universal Flex Coms) 機能を使う

- UFC 機能を使うと、プリンタ機能を有効に利用したフォーマットで印字できます (UFC フォーマット)。
- HV-CWP/HW-CWP シリーズは UFC フォーマットを文字データで記憶します。また、文字データの一部として変数データを使うことができ、出力時に質量値や風袋値などに置き換えられます。
- 記憶できる最大文字数は、400 文字までです。
- UFC 機能を使うためには、“PF”コマンドを使い、UFC フォーマットを文字データとしてはかりに記憶させておく必要があります。
- プリントキーあるいはオートプリントにより、はかりは文字データを外部に出力します。その際、変数データははかりの質量値や風袋値に置き換えます。
- UFC フォーマットのデータを出力するためには、内部設定を S i F i 2 に設定してください。

UFC フォーマット文字データをはかりに記憶させる

コマンド	P	F	,	\$	P	C	,	'	T	E	X	T	'	,	#	2	0	,	\$	S	P	*	2	,	&
	\$	C	R	,	\$	L	F	,	\$	W	T	,	\$	C	R	,	\$	L	F	C _R	L _F				
応答	P	F	C _R	L _F																					

ターミネータ

“PF”コマンドによって送信できる文字データ(UFC フォーマット)は以下のもので構成されます。

- はかりデータおよび制御コードのための変数：

変数	データおよび制御コード	変数	データおよび制御コード
\$ID	ID ナンバー	\$AN	累計回数
\$PC	個数データ	\$CP	コンパレータ結果
\$WT	質量 (表示) データ	\$CM	“, ” (カンマ 2Ch)
\$TR	使用中の風袋データ	\$SP	スペース (20h)
\$PT	使用中のプリセット風袋値	\$CR	C _R (0Dh)
\$TL	累計値	\$LF	L _F (0Ah)

- これらの変数には、必ず大文字を使ってください。

- ASCII 文字列

文字列は、シングル・クォーテーションで囲んで表します。扱える文字は英数字、記号で仮名は使えません。なお、シングル・クォーテーション自身は、2 個のシングル・クォーテーションで表します。

例 文字列「ABC」： 'ABC'
 文字列「'ABC'」： "'ABC'"

- ASCII 16 進コード

ASCII 16 進コードは、“# +16 進数 2 文字”で指定します。これは、文字列で表せない制御コードなどを指定します。

例 #04 “EOT(04h)”を指定

□ データの繰り返し

制御コード用の変数 **\$SP**、**\$CR**、**\$LF** は、その後に “* + 最大 2 桁の数字” を続けることで、数字の回数繰り返すことを表します。

例 **\$LF*9** “\$LF”を 9 回繰り返す
\$SP*2 “スペース”12 個を表す

□ 連結マーク “&”

2 行以上でデータを記述する場合、行の最後に “&” をつけると、文字データを受け取ったばかりは、後続の行があると判断します。文字データを記述するとき見やすさのため行を分ける場合に使います。

□ それぞれのデータの区切りには、“スペース”あるいは“;”を使います。この区切りも記憶する文字の一部となりますが、文字数を減らすため省略することも可能です。ただし、“PF” の後の “;” は省略できません。必ず “PF;” ではじめてください。

変数に対するデータ・フォーマット (“ ” は“スペース” (20h) を表します)

はかりデータの変数に対しては、以下のデータ・フォーマットで出力されます。

□ データは、符号・少数点を含み固定の桁数となります。上位の不要桁部分は、“スペース” になります。

\$ID	A B C 4 5 6	ABC456 / 6 桁 英数字
\$PC	+ 1 2 3 P C	123 pcs / 9 桁 個数データ + 単位 3 文字
\$WT	+ 1 . 2 3 4 k g	1.234 kg / 9 桁 質量データ + 単位 3 文字
\$TR	+ 1 . 2 3 4 k g	1.234 kg / 9 桁 風袋データ + 単位 3 文字
\$PT	+ 1 . 2 3 4 k g	1.234 kg / 9 桁 プリセット風袋データ + 単位 3 文字
\$TL	+ 1 . 2 3 4 k g	1.234 kg / 9 桁 累計値データ + 単位 3 文字
\$AN	+ 1 2 3	123 回 / 9 桁 累計回数データ
\$CP	H I 1	比較結果“HI” / 3 桁 LO2、LO、HI1、HI2 (LOLO) (LO) (HI) (HI HI)
	O K	比較結果“OK” / 2 桁
		比較しない

“PF”コマンド例および印字例

```
Weight
      +1.234 kg
CHECK
      OK
```

“PF” コマンド
(コンピュータ → HV-CWP/HW-CWP)

```
PF, 'Weight', $CR, $LF, &
$SP*4, $WT, $CR, $LF, &
'CHECK', $CR, $LF, &
$SP*4, $CP, $CR, $LF, &
$CR, $LF CRLF
```

↑
ターミネータコード

- UFC フォーマットでは、自動的にはターミネータを送信しません。必要に応じて、文字データの最後にターミネータのコードをつけてください。



14. IDナンバとGMP、GLP

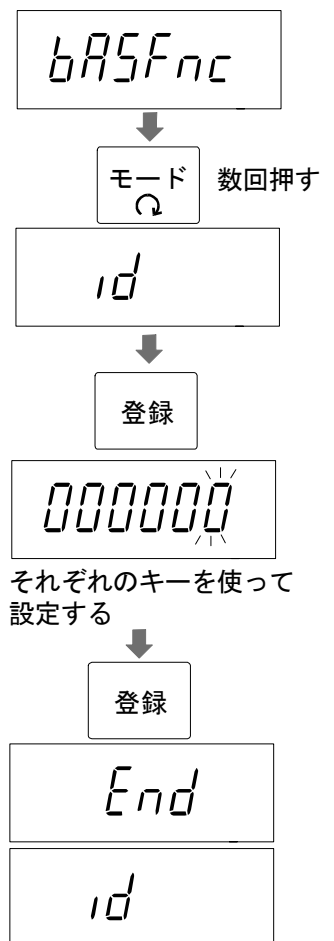
ID ナンバは、GMP (Good Manufacturing Practice) 及び GLP (Good Laboratory Practice) に対応したデータ出力をする場合に、はかりの識別ナンバとして使用します。

オプションの HVW-02BCWP USB インタフェースまたは HVW-03CWP RS-232C インタフェースを使用して次の GMP、GLP に対応したデータをプリンタや PC に出力できます。

- キャリブレーション実行記録 (キャリブレーションレポート)
- キャリブレーション状態の記録 (キャリブレーションテストレポート)
- 一連の計量値をわかりやすく管理するための区切り (“見出し”、“終了”)

14.1. ID ナンバの設定

1. 表示オフ状態で**風袋**キーを押しながら **ON/OFF**キーで表示をオンし、内部設定モードの **bR5Fnc** 表示にします。
2. **モード**キーを数回押して、**id** 表示にします。
3. **登録**キーを押します。
以下のキーを使用して ID ナンバを入力します。
M+ : 点滅する桁を左へ移動します。
プリント : 点滅する桁を右へ移動します。
テンキー : 点滅する桁の値を設定します。「表示の対応表」を参照。
4. 設定後、**登録**キーを押します。
設定値を登録し、**End** 表示後、**id** を表示します。
5. **ON/OFF**キーを押して表示をオフするか、**ゼロ**キーを押してください。



表示の対応表

0	1	2	3	4	5	6	7	8	9	-	□	A	B	C	D	E	F	G	H	I	J	K	L	M	N	O	P	Q	R	S	T	U	V	W	X	Y	Z
0	1	2	3	4	5	6	7	8	9	-	□	A	b	C	d	E	F	G	H	I	J	K	L	ñ	n	o	P	q	r	S	t	U	ü	y		Y	?

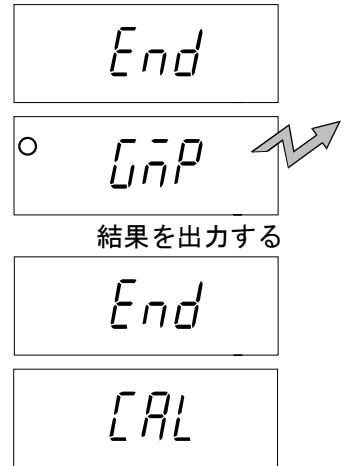
“□”：スペース

14.2. GMP、GLP レポート

- GMP、GLP レポートをプリンタ AD-8121B、AD-8127 に出力する場合、はかりの内部設定は `inF11` を選択し、AD-8121B は MODE 3 に、AD-8127 はダンプ印字モード (DUMP) に設定してください。
- GMP、GLP レポートを PC に出力する場合、はかりの内部設定は `inF12` に設定してください。

キャリブレーションレポート

1. 「11.1. 校正の手順」に従ってキャリブレーションを行います。
2. キャリブレーションが完了すると `End` を表示します。
3. `GLP` 表示後、キャリブレーションレポートを出力します。
4. 再び `CAL` 表示に戻ります。分銅を取り除き `ON/OFF` キーを押して表示をオフするか、`CAL` スイッチを押してください。

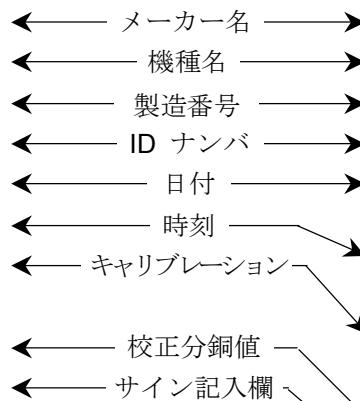


AD-8121B、AD-8127フォーマット `inF11`

汎用フォーマット `inF12`

```

      A & D
MODEL  HV-15KCWP
S/N    6A6123456
ID     ABCDEF
DATE   2014/04/01
TIME   16:47:39
CALIBRATED(EXT.)
CAL.WEIGHT
      +15.000 kg
SIGNATURE
-----
    
```



```

_____A_&_D<CRLF>
MODEL_HV-15KCWP<CRLF>
S/N____6A6123456<CRLF>
ID_____ABCDEF<CRLF>
DATE<CRLF>
<CRLF>
TIME<CRLF>
<CRLF>
CALIBRATED(EXT.)<CRLF>
CAL.WEIGHT<CRLF>
_____+15.000_kg<CRLF>
SIGNATURE<CRLF>
<CRLF>
<CRLF>
----- <CRLF>
<CRLF>
<CRLF>
    
```

- : スペース ASCII 20h
- CR: キャリッジリターン ASCII 0Dh
- LF: ラインフィード ASCII 0Ah

キャリブレーションテストレポート

キャリブレーションテストは校正分銅をはかりで計量し、分銅値と計量結果を比較、確認するものです。
このテストは、実際にキャリブレーションを行うものではありません。

- 計量表示で **CAL** スイッチを押し続け、**[[** が表示されたらキーを離します。
または、計量表示で **C** キーを 5 秒間押し続け、**[[** が表示されたらキーを離します。
 inFi 0 の場合は、キャリブレーションテストは行えません。

- 登録** キーを押すと **[[0** 表示となります。

- 必要に応じて校正分銅値を変更します。
校正分銅値を変更する場合、**モード** キーを押して、
下記のキーを使って値を変更します。

テンキー 値を入力します。

登録 キー 値を登録し、手順 2 に戻ります。

ゼロ キー 操作をキャンセルし、手順 2 に戻ります。

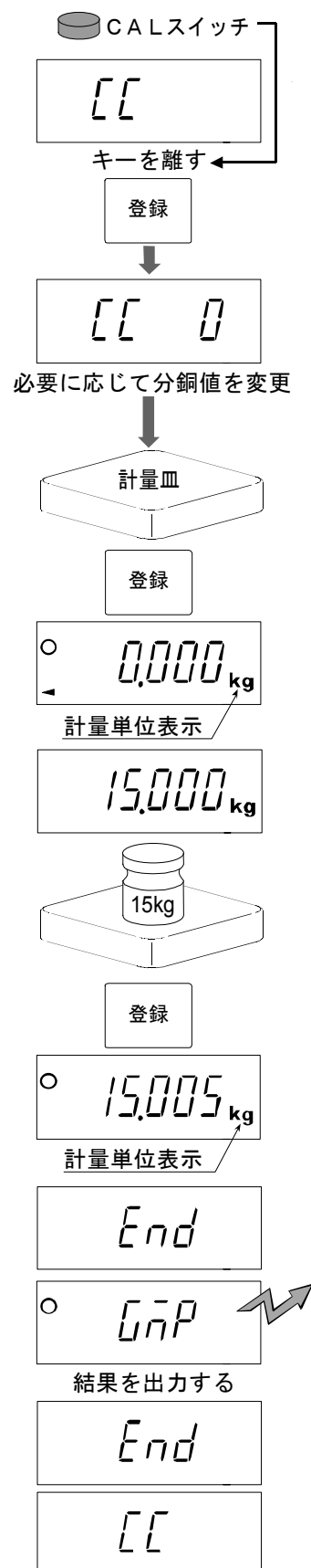
- 計量皿に何も載っていないことを確認し、**登録** キーを押します。
はかりはゼロ点を計量し、計量値を数秒間表示した後、校正分銅値の表示となります。
(計量値は計量単位 “kg” とともに表示されます)

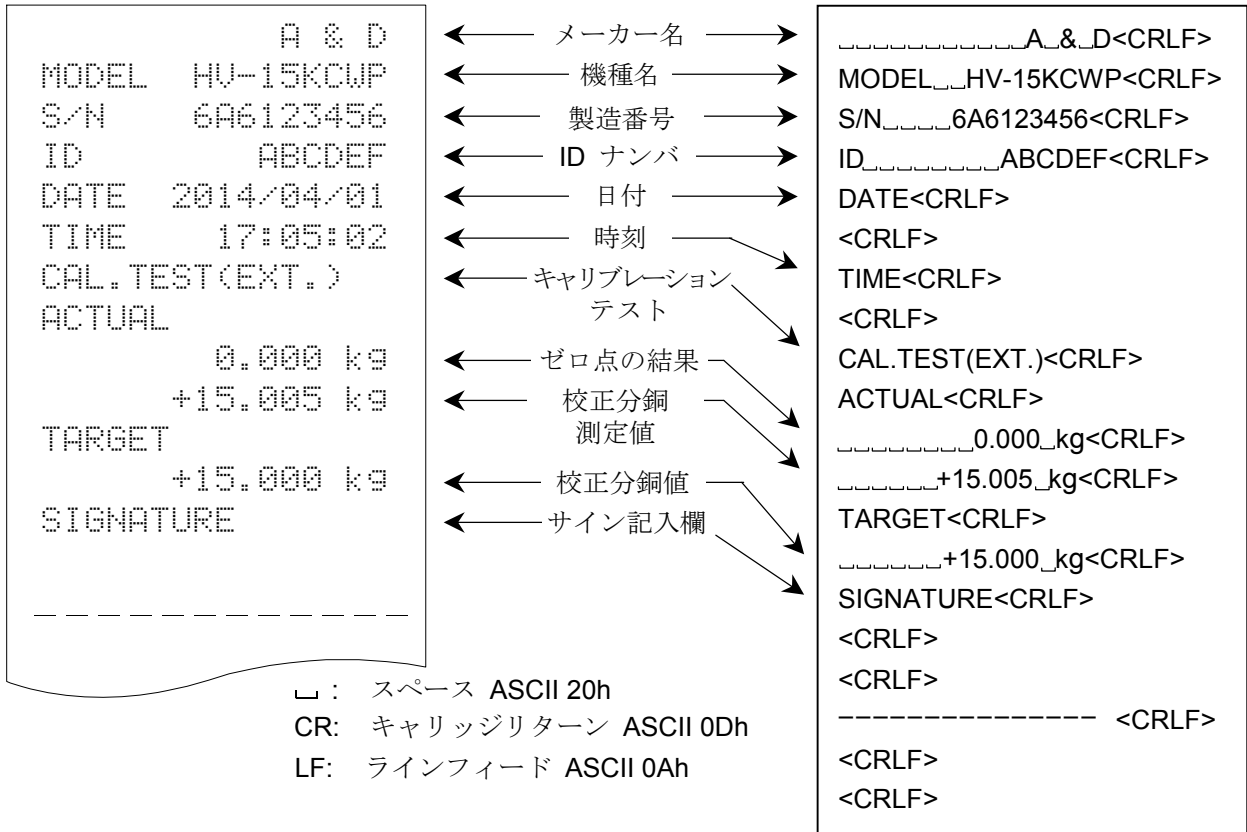
- 表示と同じ値の校正分銅を計量皿に載せ、**登録** キーを押します。
はかりは分銅を計量し、その結果を数秒間表示します。
(計量値は計量単位 “kg” とともに表示されます。)

- End** を表示します。

- OnP** 表示後、キャリブレーションテストレポートを出力します。

- 再び **[[** 表示に戻ります。
分銅を取り除き、**ON/OFF** キーを押して表示をオフするか、**CAL** スイッチを押してください。





“見出し”と“終了”の出力

一連の計量値を GMP、GLP レポートとして記録する場合、最初に“見出し”を最後に“終了”を付け加えることができます。

見出し

- 計量表示で `プリント` キーを押し続け、`Start` が表示されたらキーを離します。
“見出し” を出力します。その後、計量表示に戻ります。



- `プリント` キーを押すか、オートプリントモードで、計量値を出力します。

終了

3. **プリント**キーを押し続け、**rEccEnd**が表示されたらキーを離します。

“終了” を出力します。

プリント 押し続ける
➤

○ rEccEnd

“終了” を出力する

○ 4.567 kg

4. その後、計量表示に戻ります。

AD-8121B、AD-8127フォーマット **inF11**

```

      A & D
MODEL  HW-10KCWP
S/N    6A6123456
ID     ABCDEF
DATE   2014/04/01
START
TIME   17:15:39

ST,+0001.234 kg
ST,+0002.345 kg
ST,+0003.456 kg
ST,+0004.567 kg

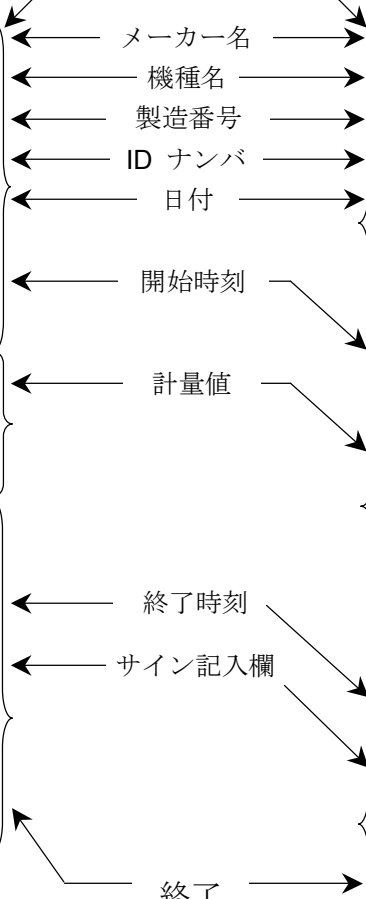
END
TIME   17:15:58
SIGNATURE
-----
    
```

見出し

汎用フォーマット **inF12**

```

.....A_&_D<CRLF>
MODEL_ _HW-10KCWP<CRLF>
S/N_ _ _6A6123456<CRLF>
ID_ _ _ _ _ABCDEF<CRLF>
DATE<CRLF>
<CRLF>
START<CRLF>
TIME<CRLF>
<CRLF>
<CRLF>
ST,+0001.234_kg<CRLF>
ST,+0002.345_kg<CRLF>
ST,+0003.456_kg<CRLF>
ST,+0004.567_kg<CRLF>
<CRLF>
END<CRLF>
TIME<CRLF>
<CRLF>
SIGNATURE<CRLF>
<CRLF>
<CRLF>
----- <CRLF>
<CRLF>
<CRLF>
    
```



- : スペース ASCII 20h
- CR: キャリッジリターン ASCII 0Dh
- LF: ラインフィード ASCII 0Ah



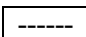
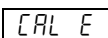
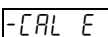
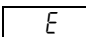
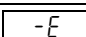

15. 保守管理

- ・ 「2. 注意」を考慮してください。
- ・ エラー表示は、「15.2. 故障と思われる場合のチェック」、「15.3. エラーコード表」を参照してください。
- ・ はかりの校正について「11. キャリブレーション」を参照してください。
- ・ はかりは、定期的に正しく計量できることを確認し、必要に応じて校正してください。

15.1. 修理

サービスマン以外修理しないでください。保証の対象外になるばかりか感電や機器の損傷の原因となります。修理に関しては、お買いあげいただいた店、または最寄りの弊社営業所にお問い合わせください。

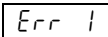
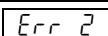
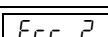
15.2. 故障と思われる場合のチェック

症状	確認する場所
電源が入らない。 表示しない。	・ 電源が正しく入っていますか。
表示をオンしたとき、 ゼロを表示しない。	・ 計量皿に何か触れていないかチェックしてください。 ・ 計量皿の上のものを取り除いてください。 ・ ゼロ点の校正（「11.2. 分銅による校正」参照）を行ってください。
 表示のまま。	・ 表示をオンにしたとき、計量値が安定しない場合のエラー表示です。 風や振動を避けてください。計量皿に何か触れていないかチェックしてください。 ・ 表示をオンにしたとき、ゼロを表示できない場合のエラー表示です。 計量皿の上のものを取り除いてください。 ・ ロードセルケーブルが正しく表示器内に接続されていますか。 ・ ゼロ点の校正（「11.2. 分銅による校正」参照）を行ってください。
 表示。	・ キャリブレーション中のエラー表示です。 計量皿が正しく載っているか、分銅が重すぎないかチェックしてやり直してください。
 表示。	・ キャリブレーション中のエラー表示です。 計量皿が正しく載っているか、分銅が軽すぎないかチェックしてやり直してください。
 表示。	・ 荷重が過剰です。計量皿の上のものを取り除いてください。
 表示。	・ 計量値が軽すぎます。計量皿が正しく載っているかチェックしてください。
表示が動かない。	・ ホールド機能を使用していませんか。 内部設定の  を変更してください。 ・ 電源を一度切ってください。

15.3. エラーコード表

下記のエラー表示のとき、一度電源を切り、再度電源を入れ直してください。

エラーが解消できない場合は、最寄の販売店へご連絡ください。

表示	内容
 表示。	質量センサが故障しています。
 表示。	温度センサが故障しています。
 表示。	メモリ（記憶回路）が故障しています。



16. 仕様

HV-CWP シリーズ

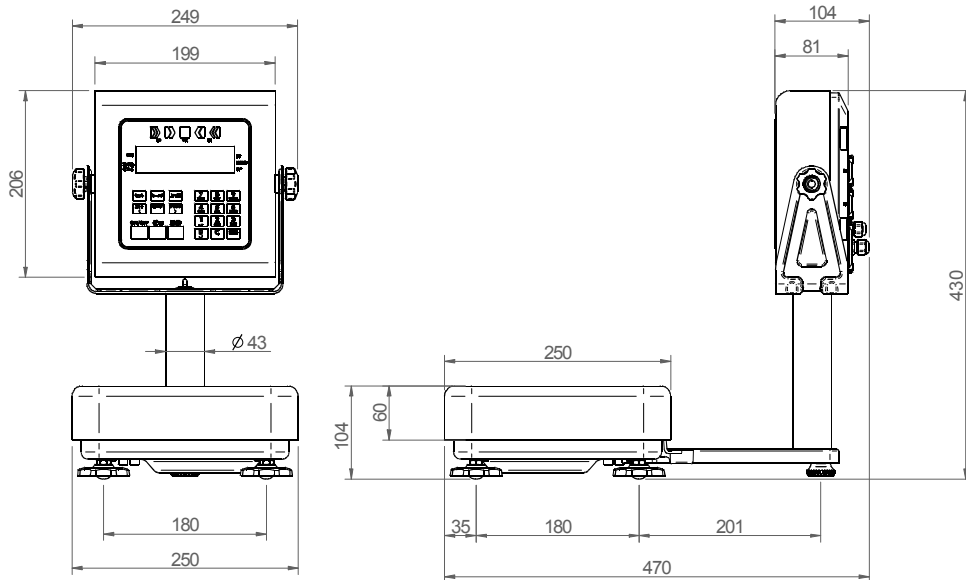
機種名	HV-15KCWP			HV-60KCWP			HV-200KCWP		
ひょう量[kg]	3	6	15	15	30	60	60	150	220
最小表示[kg]	0.001	0.002	0.005	0.005	0.01	0.02	0.02	0.05	0.1
表示単位	kg、 pcs								
サンプル数	5 個 (10 個、 20 個、 50 個、 100 個 切り替え可能)								
最大計数値	150,000 個			120,000 個			110,000 個		
表示	白色バックライト付き 7 セグメント液晶、文字高 26mm、表示書換周期：約 10 回/秒 3 色 5 段コンパレータ LED								
再現性[kg] (標準偏差)	0.001	0.002	0.005	0.005	0.01	0.02	0.02	0.05	0.1
直線性[kg]	±0.001	±0.002	±0.005	±0.005	±0.01	±0.02	±0.02	±0.05	±0.1
スパンドリフト	±20 ppm/°C typ. (5°C~35°C)								
電源	AC100V +10%~-15%、50/60 Hz、0.19A Max								
使用環境	-10°C~40°C、85%R.H. 以下 (結露しないこと)								
計量皿寸法[mm]	250 x 250			330 x 424			390 x 530		
外形寸法[mm] 幅 x 奥行 x 高さ	250 x 470 x 430			330 x 616 x 752			390 x 722 x 752		
本体質量	約 8 kg			約 12 kg			約 19 kg		

HW-CWP シリーズ

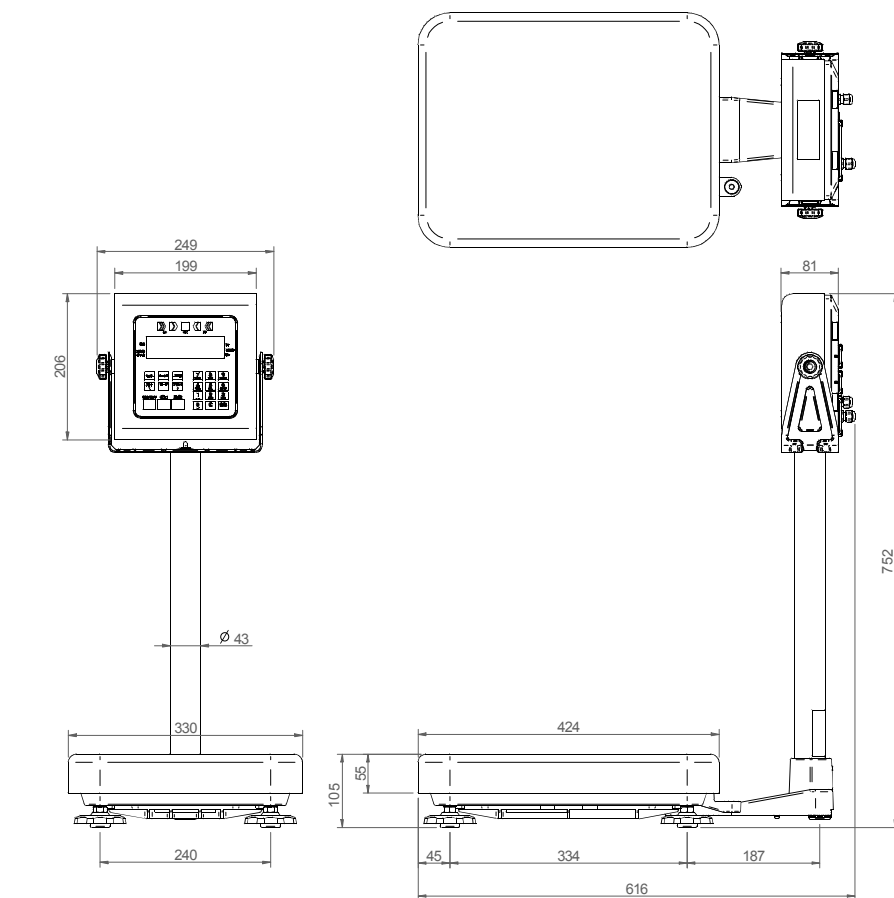
機種名	HW-10KCWP	HW-60KCWP	HW-100KCWP	HW-200KCWP
ひょう量[kg]	10	60	100	220
最小表示[kg]	0.001	0.005	0.01	0.02
表示単位	kg、 pcs			
サンプル数	5 個 (10 個、 20 個、 50 個、 100 個 切り替え可能)			
最大計数値	100,000 個	120,000 個	100,000 個	110,000 個
表示	白色バックライト付き 7 セグメント液晶、文字高 26mm、表示書換周期：約 10 回/秒 3 色 5 段コンパレータ LED			
再現性[kg] (標準偏差)	0.002	0.01	0.02	0.04
直線性[kg]	±0.002	±0.01	±0.02	±0.04
スパンドリフト	±20 ppm/°C typ. (5°C~35°C)			
電源	AC100V +10%~-15%、50/60 Hz、0.19A Max			
使用環境	-10°C~40°C、85%R.H. 以下 (結露しないこと)			
計量皿寸法[mm]	250 x 250	330 x 424	390 x 530	390 x 530
外形寸法[mm] 幅 x 奥行 x 高さ	250 x 470 x 430	330 x 616 x 752	390 x 722 x 752	390 x 722 x 752
本体質量	約 8 kg	約 12 kg	約 19 kg	約 19 kg

外形寸法图

HV-15KCWP
HW-10KCWP

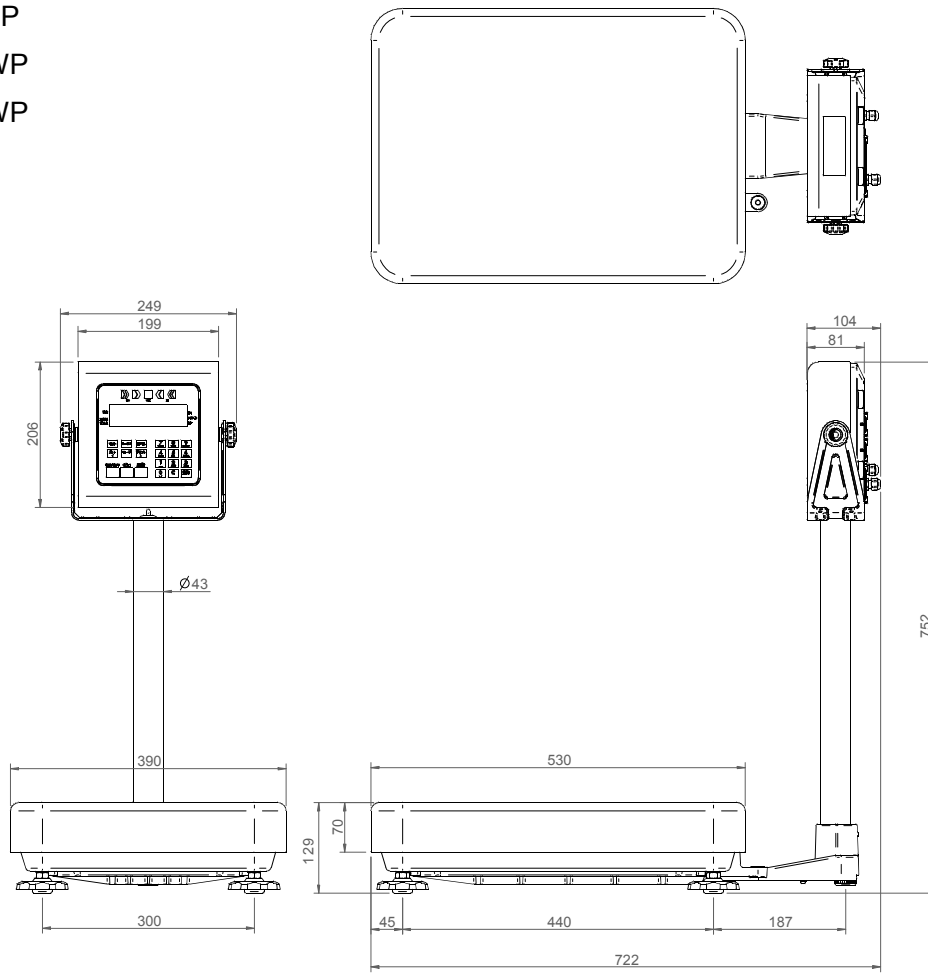


HV-60KCWP
HW-60KCWP



单位: mm

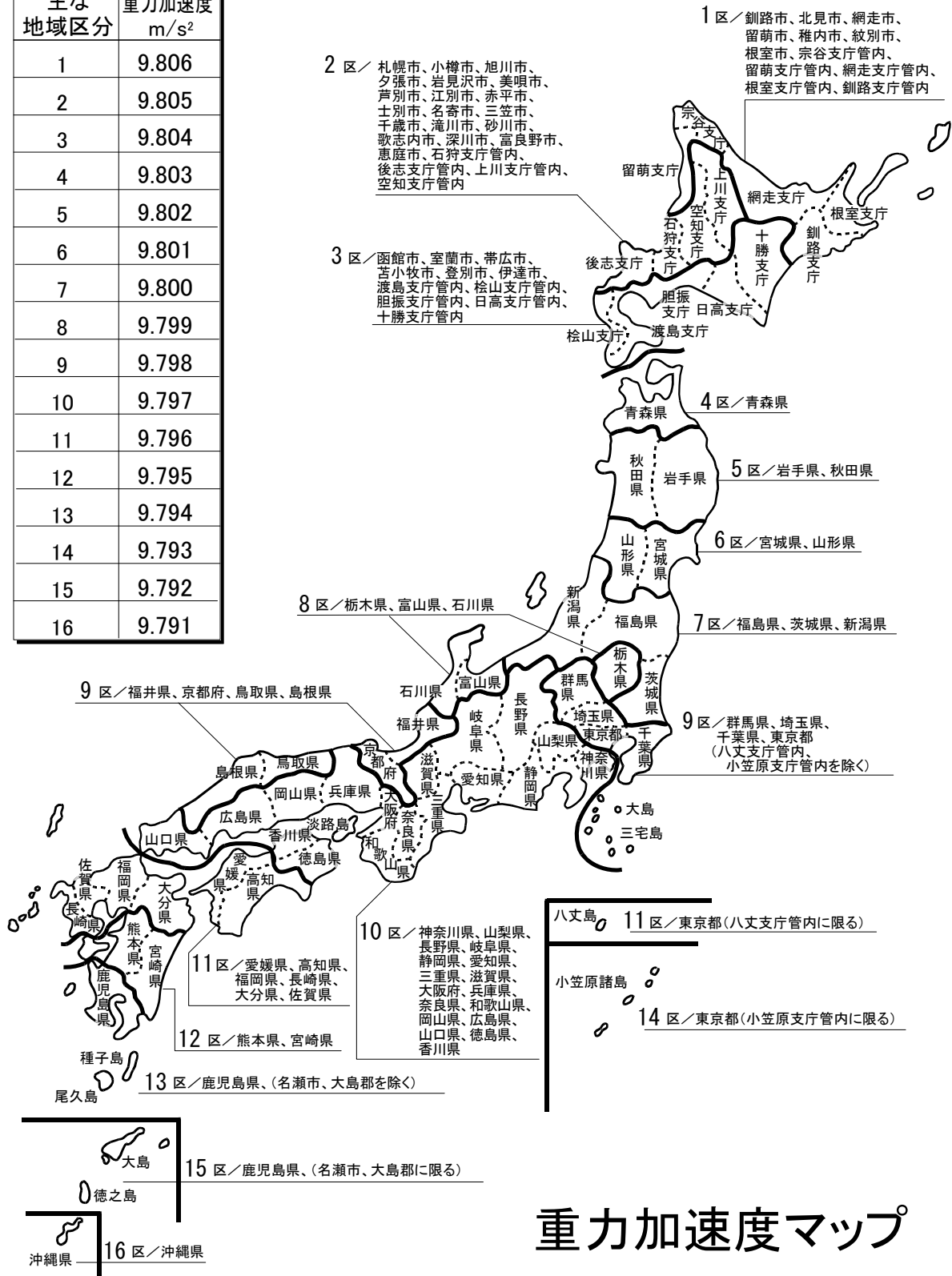
HV-200KCWP
HW-100KCWP
HW-200KCWP



单位:mm

重力加速度マップ

主な地域区分	重力加速度 m/s ²
1	9.806
2	9.805
3	9.804
4	9.803
5	9.802
6	9.801
7	9.800
8	9.799
9	9.798
10	9.797
11	9.796
12	9.795
13	9.794
14	9.793
15	9.792
16	9.791



重力加速度マップ

索引

記号/数字

-----	11, 57
?H1 (コマンド)	43
?H2 (コマンド)	43
?H3 (コマンド)	43
?ID (コマンド)	43
?L1 (コマンド)	43
?L2 (コマンド)	44
?L3 (コマンド)	44
?PT (コマンド)	43
◀キー	12
▶キー	13
3mm六角レンチ	6
3 段選別モード	20
5 段選別モード	20
7 段選別モード	20

アルファベット

A

A (コマンド)	43
Rt	30
Rt-F	31
Rt-t	31
AX-043005266	34
AX-KO3285-320	34
AX-KO3341-320	34

B

bRSFnc	30, 31
bPS1	32
bPS2	32
btP1	32
btP2	32
bU??	31

C

CA (コマンド)	43
-----------	----

CRLE	11, 57
-CRLE	11, 57
CALスイッチ	9, 26, 28
Con1	31
Con2	31
Cond	30
CP	32
CP-d	32
CP Fnc	32
CP-1	32
CP-L	32
CP-P	32
CT (コマンド)	43

D

dout	33
DTE	39

E

E	11, 57
-E	11, 57

G

GLP	52
GLP レポート	53
GMP	52
GMP 出力	33
GMP レポート	53

H

H1 (コマンド)	44
H2 (コマンド)	44
H3 (コマンド)	44
Hold	31
HOLD	10
HVW-02BCWP	34, 35, 37
HVW-03CWP	34, 35, 39
HVW-04CWP	34, 35, 40
HVW-13	34

HVW-14 34

I

ID (コマンド) 43

ID ナンバ 52

ID ナンバ付加 33

inF 1 33

inF 2 33

L

L1 (コマンド) 44

L2 (コマンド) 44

L3 (コマンド) 44

L- 1 30

L- it 30

Lo ut 16

Loc 4 30

M

M+ 10, 11, 18

M+キー 12

N

N (コマンド) 43

O

ON/OFFキー 12

P

PCS 16

Pnt 30

PoFF 30

P-on 30

Prt 1 33

Prt 2 33

PT (コマンド) 43

PT 10

Q

Q (コマンド) 43

R

RS-232C 39

S

S id 1 33

S id 2 33

S iF 32

S iF 1 32

S iF 2 32

St-b 30

Std 1 33

Std 2 33

St-t 30

Suñ 31

T

T (コマンド) 43

trc 30

U

U (コマンド) 43

UFC 49

USB 37

Z

Z (コマンド) 43

五十音

あ

アース 8

アース端子 9

足コマ 6, 9

安定検出時間 30

安定検出幅 30

安定マーク 10

お

応答特性 30

オートテア 30

オートテア機能.....	25
オートテア時間.....	31
オートパワーオフ.....	30
オートパワーオン.....	30
オートプリント.....	42
オプション.....	34
オプションパネル.....	9

か

外形寸法.....	58
外形寸法図.....	59
外部接点入力 1.....	31
外部接点入力 2.....	31

き

キーロック.....	30
キャリブレーション.....	26
キャリブレーションテストレポート.....	54
キャリブレーションレポート.....	53

く

組立.....	6
---------	---

け

計量皿.....	9
計量皿寸法.....	58

こ

合計質量.....	18
故障.....	57
個数計モード.....	10, 16
コマンドモード.....	41, 43
コンパレータ.....	10, 20
コンパレータの明るさ.....	32
コンパレータ反転.....	32

さ

再現性.....	58
最小表示.....	58
最大計数値.....	58

サンプル個数.....	16
サンプル数.....	58

し

時刻・日付付加.....	33
修理.....	57
重力加速度の補正.....	28
重力加速度マップ.....	61
出力モード 1.....	33
出力モード 2.....	33
使用環境.....	58
小数点.....	30
初期化.....	33
初期荷重を風袋引き.....	31

す

水平器.....	6. 9
ストリームモード.....	41
スパンドリフト.....	58

せ

清掃.....	4
設置条件.....	4
設定項目.....	29
設定値.....	29
セット キー.....	12
ゼロ キー.....	12
ゼロ点の校正.....	26
ゼロ点マーク.....	10
ゼロトラッキング.....	30

た

単位質量登録.....	16
-------------	----

ち

直線性.....	58
----------	----

つ

通信フォーマット.....	41
通信フォーマット 1.....	32

通信フォーマット2.....	32
ツマミ	9

て

定格ラベルシリアル番号.....	9
データ出力モード.....	41
データフォーマット.....	41
電源.....	58
電源オン時のコンパレータ点灯.....	32
電源コード.....	9

な

内部設定	10, 29
------------	--------

は

バックライト明るさ	30
バックライト制御.....	30

ひ

比較判断値.....	32
比較判断条件.....	32
ビット長、パリティ1.....	32
ビット長、パリティ2.....	32
表示単位.....	58
表示部.....	9
ひょう量.....	58
ひょう量 (スパン) の校正.....	27

ふ

風袋引き	14
風袋キー.....	12
風袋引き中マーク.....	10
ブザー.....	31
ブザー設定.....	23
付属品.....	5

ブラケット.....	7
プリセット風袋引き	11, 15
プリントキー.....	13
プリントキーによる出力.....	41

へ

ベース部	9
------------	---

ほ

ポール.....	6, 7, 9
ホールド	11
ホールドキー.....	13
ホールド条件.....	31
ボーレート.....	42
ボーレート1.....	32
ボーレート2.....	32
本体質量.....	58

み

“見出し”と“終了”の出力.....	55
--------------------	----

も

モードキー	12, 15
モード切替.....	15

る

累計機能	18
累計結果	18
累計モード.....	31

ろ

ロードセルケーブル.....	5, 6, 7
ロードセルパネル.....	9