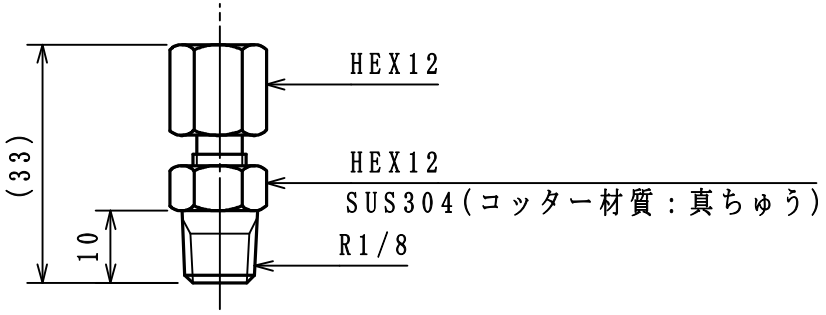


形式	適用外径
R1/8CF(10)	φ 1.0



(単位 : mm)

△	2018/01/05	宝田	柿沼	書式変更
REV NO	DATE	DRWG	APPD	REMARKS
APPD	伊藤	3 RD ANGLE PROJ		R1/8CF
CHKD	伊藤	TITLE		コンプレッションフィッティング
DRWG	高松	SCALE		NOT
		DATE		2015.11.10
		DWG.NO		S-63000-1