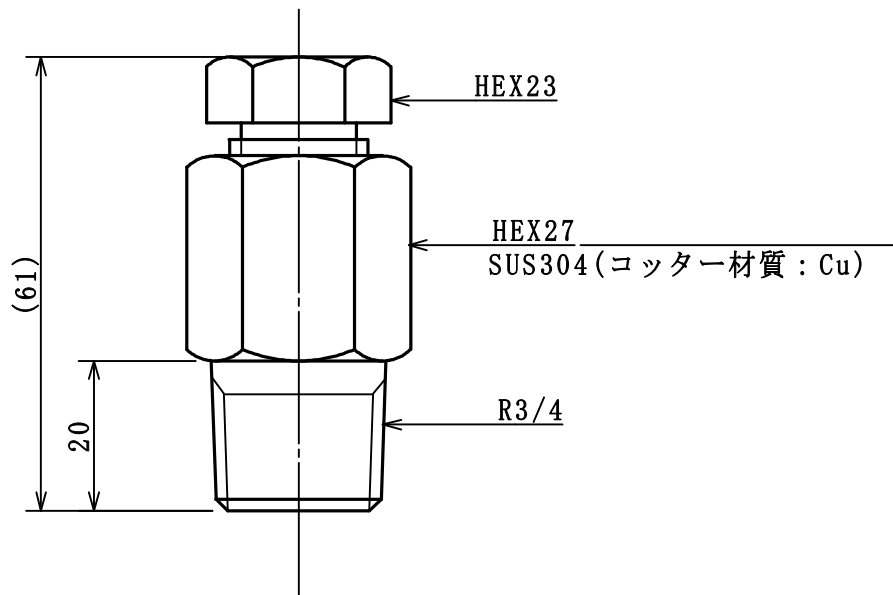


形式	適用外径
R3/4CF(80)	φ 8.0



(単位 : mm)

REV NO	DATE	DRWG	APPD	REMARKS	SCALE	DATE
APPD	柿沼	3 RD ANGLE PROJ		R3/4CF(80)	NOT	2018/01/05
CHKD	浅野	TITLE			DWG.NO	
DRWG	高松	コンプレッションフィッティング			S-65701	