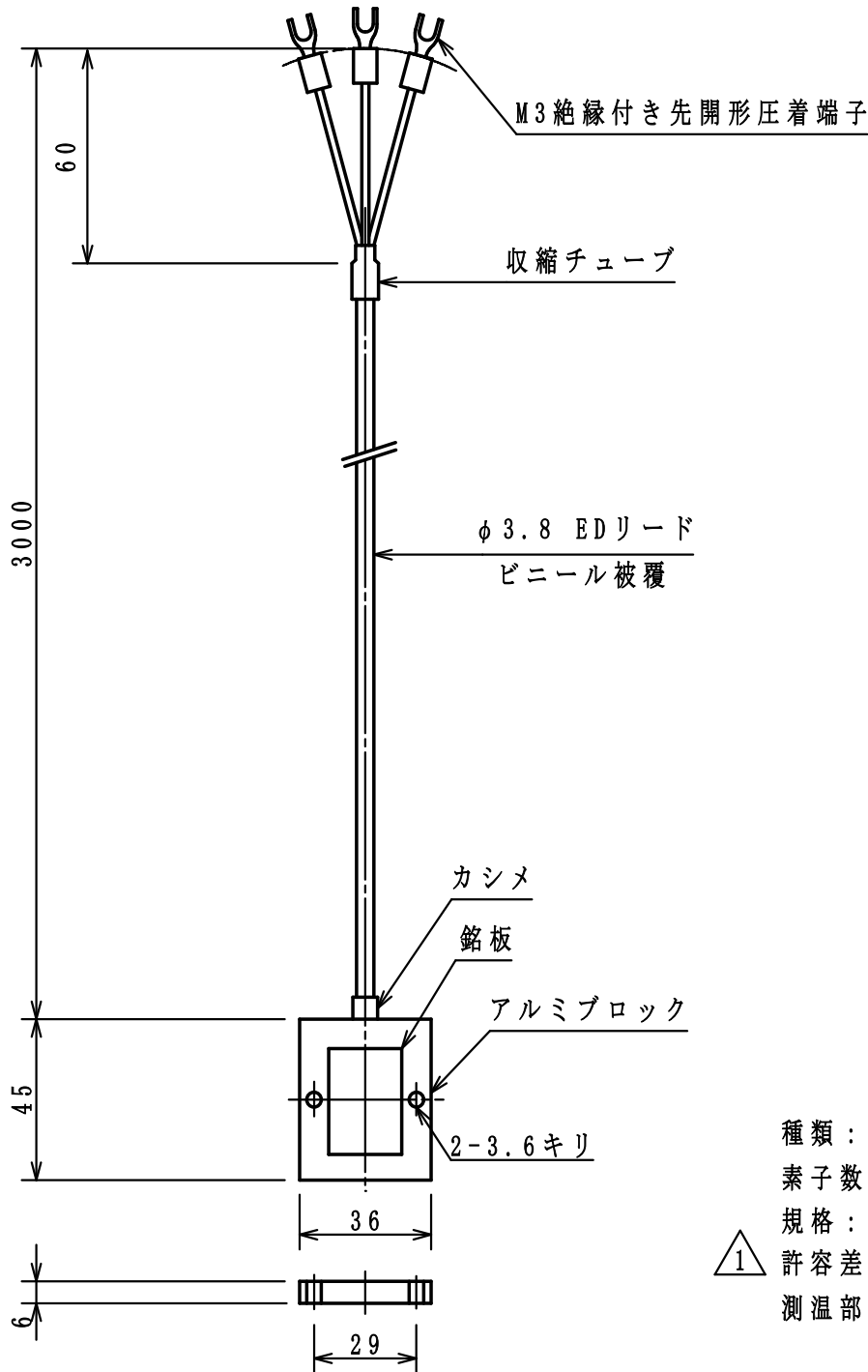


端子識別	端子色
A	赤
B	青
b	青



種類：Pt100 測定電流：1mA
 素子数：1 導線形式：3導線式
 規格：JIS C 1604-2013
 許容差クラス：A
 測温部使用温度範囲：-40～60℃



(単位 : mm)

△1	2019/11/22	斎藤	森	許容差クラス変更B→A
REV NO	DATE	DRWG	APPD	REMARKS
APPD	柿沼	D-RU8D-3		SCALE NOT
CHKD	浅野	3 RD ANGLE PROJ		DATE 2018/01/05
DRWG	西田	TITLE 測温抵抗体		DWG. NO S-65675-1