

スネークスコープ 型番:SS-10



取扱説明書

保証書		株式会社 カスタム 印ス会
保証規定		
本器は当社基準に基づく検査により合格したもので、下記の保証規定により保証いたします。		
1. 保証期間中に正常な使用状態で、万一故障等が生じた場合は無償で修理いたします。		
2. 本保証書は、日本国内でのみ有効です。		
3. 下記事項に該当する場合は、無償修理の対象から除外いたします。		
a 不適当な取扱い、使用による故障		
b 設計仕様条件等を越えた取扱い、または保管による故障		
c 当社もしくは当社が委嘱した者以外の改造または修理に起因する故障		
d その他当社の責任とみなされない故障		
型番	SS-10	シリアルNo.
保証期間	年 月 日より1ヵ年	
お客様	お名前 様	
	ご住所	
	電話番号	
販売店	住所・店名	
販売店様へ お手数でも必ずご記入の上お客様へお渡しください。		

株式会社 カスタム

〒101-0021東京都千代田区外神田3-6-12
TEL (03) 3255-1117 FAX (03) 3255-1137
<https://www.kk-custom.co.jp/>

このたびは弊社のスネークスコープをお求めいただきまして誠にありがとうございます。
ご使用前にこの説明書をよくお読みいただき、正しくご使用ください。
なお、お読みいただきました後も、この取扱説明書を大切に保管してください。

安全にご使用いただくために

安全にご使用いただくために、以下の事項を守り、正しくお使いください。

安全上のご注意 必ずお守りください

⚠ 警告	人が死亡または重傷を負うおそれがある内容を示しています。
⚠ 注意	人が傷害または財産に損害を受けるおそれがある内容を示しています。

⚠ 警告

- 指定の方法、条件以外での使用は絶対に行わないでください。
- 落下や過度の衝撃、振動を与えないでください。
本器を破損したり重大事故を引き起こしたりする恐れがあります。
- 故障が疑われる場合は使用をおやめください。
使用前に亀裂、破損等の異常がないかを十分確認し、本器の使用中に異常が発生した場合は、すぐに使用を中止してください。
- 本器の分解、改造は行わないでください。
修理が必要な場合は、購入された販売店にお問合せください。
- 本器を加熱したり火中に投入したりしないでください。
破裂による火災、怪我の恐れがあります。
- 危険物、発火物、爆発の恐れがある場所では使用しないでください。
重大事故を引き起こす恐れがあります。
- 本器を濡れた手で扱ったり、水で濡らしたりしないでください。
感電など重大事故を引き起こす恐れがあります。

—電池について—

- 電池は乳幼児の手の届かない所に置いてください。
万一、電池を飲み込んだ場合は、すぐに医師に相談してください。
- 電池の液は舐めないでください。
万一、舐めた場合はすぐにうがいをして、医師に相談してください。
- 電池の液が目に入ったり皮膚や衣服に付着したりした場合は、すぐに多量のきれいな水で洗い流してください。
失明や皮膚に障害を起こす恐れがありますので、医師の治療を受けてください。
- 電池のプラス、マイナスを逆に使用しないでください。
異常反応を起こし、電池を漏液、発熱、破裂させる恐れがあります。
- 電池のプラス、マイナスを針金などで接続したり、金属製のネックレスやヘアピンなどと一緒を持ち運んだり、保管したりしないでください。
電池がショートした状態になり、過電流が流れたりして電池を漏液、発熱、破裂させる恐れがあります。
- 新しい電池と使用した電池や古い電池、銘柄や種類の異なる電池を混ぜて使用しないでください。

- 指定された電池以外は使用しないでください。
- 本器が濡れている時や湿気の多い場所では絶対に使用や電池交換をしないでください。
また濡れた手で電池交換をしないでください。感電の危険があります。
- 長時間使用しない場合には、本器から電池を取り外してください。
電池から発生するガスにより電池を漏液、発熱、破裂させたり、本器を破損させたりする恐れがあります。
- 使い切った電池はすぐ本器から取り出してください。
使い切った電池を本器に接続したまま長期間放置すると、電池から発生するガスにより電池を漏液、発熱、破裂させたり、本器を破損させたりする恐れがあります。
- 電池を廃棄する際は電極にテープを貼り絶縁して市町村の指示に従い、適切に廃棄してください。
端子が他の金属と触れると発熱・破裂事故の恐れがあります。
また電池を加熱すると破裂する恐れがありますので絶対に火の中へ入れないでください。
- 電池を交換する際は、必ず電源が切れた状態で行ってください。
- 電池交換後は必ず電池カバーを閉じてから使用してください。
- 損傷や火災事故防止のため、電子レンジなどマイクロ波加熱炉では絶対に使用しないでください。

⚠ 注意

- 本器は非常に精密に設計された製品です。
過度な衝撃や振動が加わりますと故障の原因となることがあります。
- レンズを太陽や強い光源に向けしないでください。
センサーが破損する恐れがあります。
- 周辺に雑音を発生させる装置のある場所や静電気の溜まっている物体の近くでは使用しないでください。
表示が不安定になったりします。
- 外部の強力なノイズ等により表示に異常が発生した場合は、一度電池を取り外して入れ直し、本器をリセットしてください。
- 使用温湿度範囲を超える環境、ホコリの多いところでの使用や夏季の車内での放置はおやめください。
- 直射日光の当たる場所に置いたり、暖房器具などの周辺で使用したりすると本体のプラスチックの変形・故障の原因になります。
- 極端な温度変化のある環境での使用は結露の原因になりますので注意してください。
- 使用環境温度が急激に変化した場合は30分以上放置し、温度が安定してからご使用ください。
- 冬季の室内での使用は、本体の温度低下により応答速度が遅くなることがあります。
また電池の消耗が常温での使用に比べて早くなります。
- 本体部は防水構造にはなっていません。
水滴がついたり、雨に当たったりしない様にご注意ください。
- カメラ部分を水圧が高い場所などで長時間水没させてのご使用はおやめください。
- お手入れの際は、乾いた柔らかい布で本体を乾拭きしてください。
水に濡らしたり、洗剤や揮発性の溶剤のご使用は避けてください。
- レンズが汚れたり、傷が付いたり、異物が付着すると誤動作の原因となるのでご注意ください。
- カメラケーブルは無理に引っ張ったり、無理に曲げたり、ケーブルの上に重いものを置いたりしないでください。
故障(断線)の原因になります。
- 本器は子供には使わせないでください。

1. 商品概要

- 本器には曲げた時の形状を保持でき、天井裏や棚の上等を観察するのに適したインターロックタイプのカメラケーブルを使用しています。
また、カメラケーブルは本体内に収納できます。
- カメラケーブル先端には暗所を明るく照らすLEDライトを標準装備。
狭い空洞や、奥深い中空スペース内部の検査・観察などに便利です。
- 表示部には4.3型の見易いカラー液晶ディスプレイを採用。
- マグネット、ミラー、フックのアタッチメントが使用でき、パイプ内に落した部品を磁石やフックを使って回収する事ができます。
ミラーアタッチメントはカメラレンズ部の側面を観察するのに便利です。
- 水がかかっても安心のIP67準拠の防水カメラケーブルを採用。
(本体部は防水構造ではありません。)
- 付属のビデオ出力ケーブルを使用して外部モニターに画像を表示することができます。

2. 商品仕様

表示部	4.3型カラー液晶ディスプレイ	
センサー	CMOSセンサー	
カメラ解像度	640×480ピクセル	
焦点距離	30～80mm	
視野角	45±5°	
カメラケーブルサイズ	φ8mm、長さ約1125mm	
最小ケーブル曲げ半径	約30mm	
防水性	IP67準拠(カメラケーブル部、接合部除く)	
寸法	約180×36×89mm(カメラケーブル除く)	
重量	約320g(電池含まず)	
使用温湿度	-10～+50℃、15～85%RH (但し、結露のないこと)	
保存温湿度	-10～+60℃、15～85%RH (但し、結露のないこと、電池を含まず)	
電源	単3形乾電池×4本	
電池寿命	約7時間	(アルカリ電池使用時) *1
付属品	アタッチメント(マグネット、ミラー、フック)、 ラバーリング、ビデオ出力ケーブル、 収納ケース、取扱説明書	

本器の仕様および外観は、改良の為予告なく変更する場合があります。ご了承ください。

*1: アルカリ乾電池使用時。
使用頻度、使用状態により電池の寿命は短くなります。

3. 各部の名称



(注意)

- 本体部分は防水構造ではありません。カメラケーブルの防水部分以外は故障の原因となりますので、絶対に水に浸したり、濡れないように十分にご注意ください。
- カメラ先端部はLED照明等で高温になっている場合があります。アタッチメントの取付け、ケーブルの収納などは十分に冷えた状態で行ってください。



4. ご使用になる前に

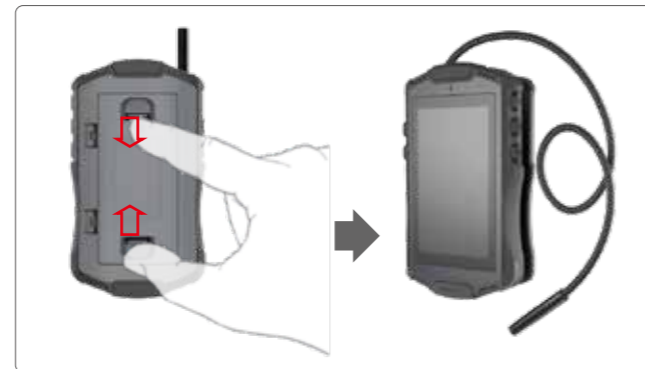
- 開梱したらすぐにキズや変色など外観上の異常や付属品に欠品がないかを確認してください。万一、不具合がありましたら購入された販売店までご連絡ください。

- ご購入時は電池が入っていません。『6. 電池の交換方法』を参照の上、本器に電池を取り付けてください。

※ ご使用中に電池残量が マークになったり、表示が薄くなったり、表示が出なくなった場合は電池電圧低下が考えられますので新品の電池と交換してください。

カメラケーブルの取出しと収納

- カメラケーブルを取り出す場合は裏面のケーブル収納部開閉ツマミ⑩(2か所)を同時に2本の指でOPEN▼の向きにつまむと、パチンと音がしてケーブル収納部が開き、カメラケーブルを取り出すことができます。



- カメラケーブルを本体内に収納する場合は、収納部の溝に合わせてたるみがないように巻いてください。ケーブルはリブの内側になるように巻き、カメラ先端部を凹部に固定した後、ケーブル収納部を押して閉めてください。

(注意)

- カメラケーブルにたるみがあるとケーブルを噛み込み、ケーブル収納部が閉まりません。たるみ部を指で押し込んで、たるみを取ってください。無理に閉めるとケーブルを破損する場合があります。
- 使用時はケーブル収納部を閉じてください。



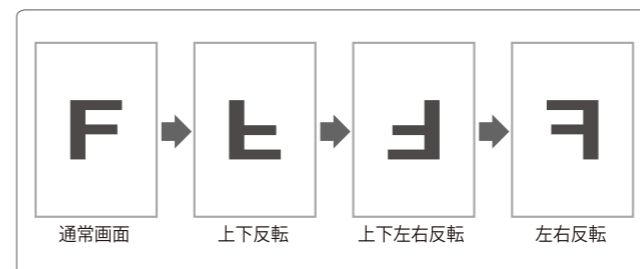
5. 使用方法

- (1) 電源ボタン⑥『』を約3秒以上長押しすると電源ランプが点灯し電源が入り、表示部にカメラで撮影された画像が表示されます。電源ON中に再び電源ボタン⑥『』を約7秒以上長押しし、画面が消灯してから電源ボタンを離すと、電源ランプが消えて電源をOFFにすることができます。

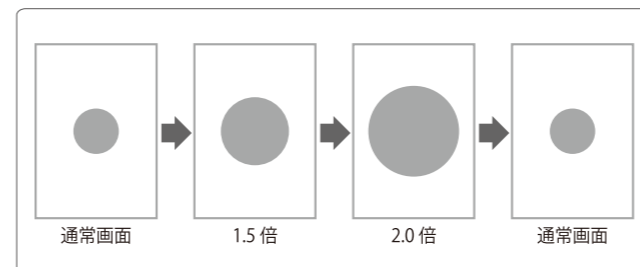
- (2) カメラ画像が表示された状態で照明用LED明るさ調整ボタン⑦『』を押すと明るさ調整用バーが表示され、カメラ部に装着されているLEDライトが点灯し、明るさを8段階に調整することができます。

- (3) カメラ画像が表示された状態で画面明るさ調整ボタン②『』を押すと明るさ調整用バーが表示され、表示部④の明るさを8段階に調整することができます。

- (4) カメラ画像が表示された状態で画面回転ボタン③『』を押す毎に表示部④が上下反転→上下左右反転→左右反転と回転します。



- (5) カメラ画像が表示された状態でズームボタン⑧『』を一度押しと $\oplus_{1.5x}$ アイコンが表示され、表示部④の画像を1.5倍に、もう一度押しと $\oplus_{2.0x}$ アイコンが表示され、2.0倍に拡大して見ることができます。



- (6) カメラ画像を外部モニターで見る場合は付属のビデオ出力ケーブルをビデオ出力端子⑨に接続し、ピンプラグ側をモニターのビデオ映像入力端子に接続します。

6. 電池の交換方法

ご使用中に電池残量が マークになったり、表示が薄くなったり、表示が出なくなった場合は電池電圧低下が考えられますので新品の電池と交換してください。

- (1) 電源ボタン⑥を押して電源を切ります。
- (2) 電池カバーフック⑫を外して、電池カバーを外します。
- (3) 古い電池を取り出し、新しい電池を極性に注意して正しく装填します。
- (4) 電池カバーを元に戻します。



7. 付属のアタッチメントの取付け方法

本器にはミラー、フック、マグネットのアタッチメントが付属しています。

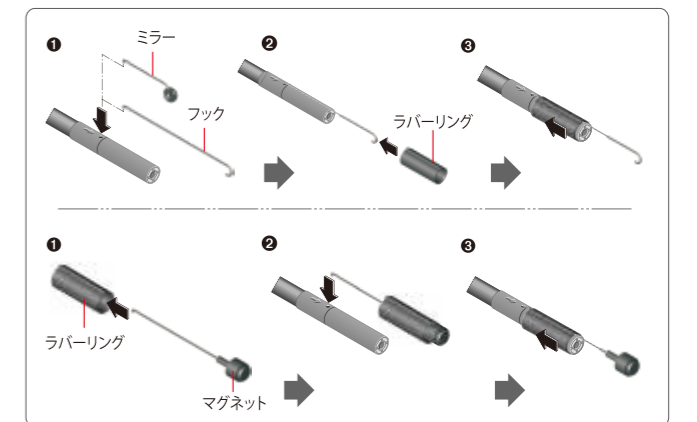
以下の手順でカメラ部に取付けてご使用ください。

<ミラー/フック>

カメラ部①に付いている穴にアタッチメントを引掛けるようにしてはめ込み、ラバーリングを使ってしっかりと固定します。

<マグネット>

ラバーリングを装着したマグネットをカメラ部①についている穴に引掛けるようにしてはめ込み、ラバーリングでしっかりと固定します。



8. 日常のお手入れ

本器に付着した汚れは乾いた柔らかい布で拭き取ってください。

(注意)

- 研磨剤やアルコール、シンナー、ベンジンなどの揮発性溶液は表面仕上げを傷めますので、絶対に使用しないでください。