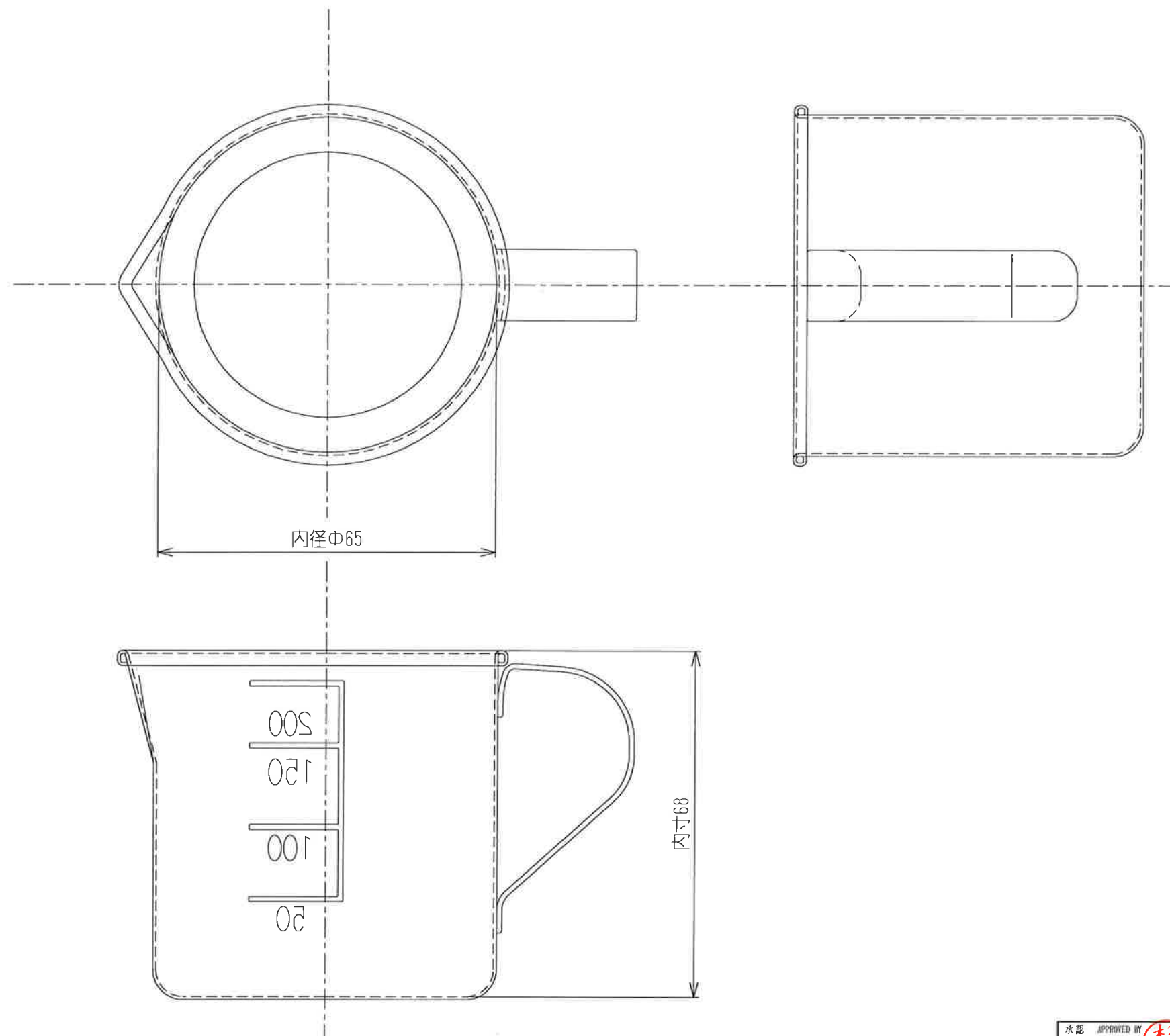


材料板厚
 本体：0.6t
 ハンドル：1.0t



仕様図

※2021年5月13日生産分より新タイプに変更

承認 APPROVED BY	重量 WEIGHT	型式 TYPE
検図 CHECKED BY	尺度 1/1	名称 TITLE
設計 DESIGNER	材質 MATERIAL SUS304	(新)SH-632M
製図 DRAWN BY 相場	作成日 DATE 2021/02/03	
会社名 杉山工業株式会社	図面番号 DRAWING No.	改正記号 REV. MARK