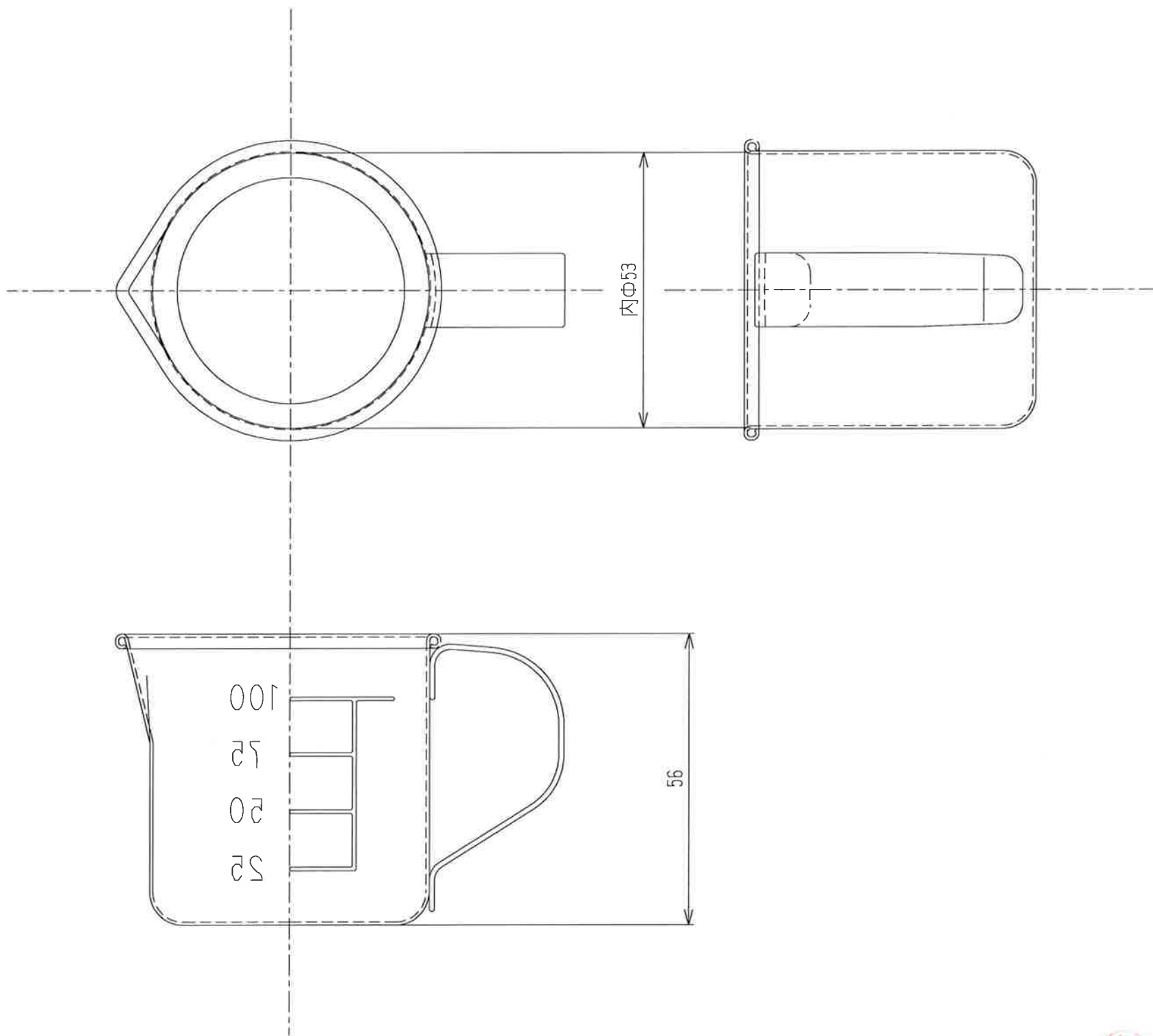


材料板厚
 本体：0.6t
 ハンドル：1.0t



仕様図

承認 APPROVED BY		重量 WEIGHT	型式 TYPE
検図 CHECKED BY	尺度 1/1	名称 TITLE	
設計 DESIGNED BY	材質 MATERIAL SUS304	SH-631M	
製図 DRAWN BY 相場	作成日 DATE 2019/01/22		
会社名 corporation name 杉山工業株式会社		図面番号 DRAWING No.	改正記号 REV. MARK