

シンプルパンフレットスタンド 組立説明書

注意 安全に正しく組み立ててください。

- ① 組み立ては2名以上で行ない、作業スペースの確保、床の養生を行なった後、安全に作業してください。
- ② 組立時は切傷・打撲を防ぐため軍手を着用してください。

ストア・エクスプレス (株) 店研創意
https://www.store-express.com/

お問い合わせ窓口
(カスタマーサービス)

TEL.(06)6203-6660
FAX.0120-933-530

本品をご購入頂きまして、ありがとうございます。組み立て前に、部品数量をお確かめください。
この組立説明書は大切に保管してください。※仕様につきましては予告なく変更する事があります。

組立例



※カタログホルダー(別売) 取り付け例

(+)ドライバーを
ご用意ください。

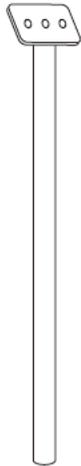


※電動ドライバーのご使用は、商品
を傷め、破壊することがあります。

部品明細

※部品不足、仕様上の不備等ございましたら上記
カスタマーサービスまでお申し付けください。

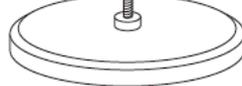
① ボール(上)
×1本



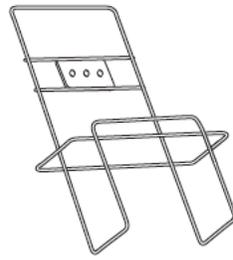
② ボール(下)
×1本



③ ベース ×1個



④ パンフレットホルダー
×1個



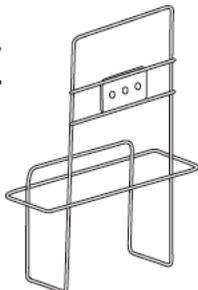
⑤ 十字穴付き皿小ネジ
(M6 L=20) ×2本



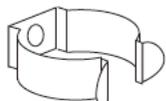
⑥ フランジ付き六角ナット
(M6) ×2個



⑦
カタログ
ホルダー
×1個



⑧ 金具
×2個



⑨ 十字穴付き
皿小ネジ
(M4 L=6) ×1本

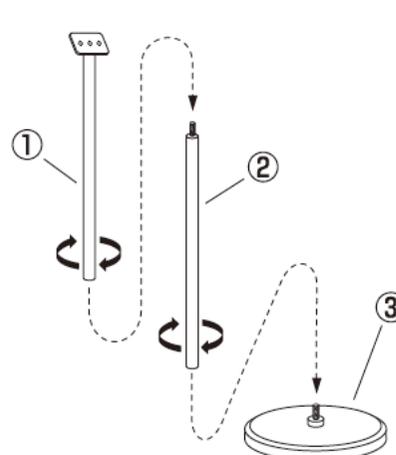


⑩ フランジ付き
六角ナット (M4)
×1個

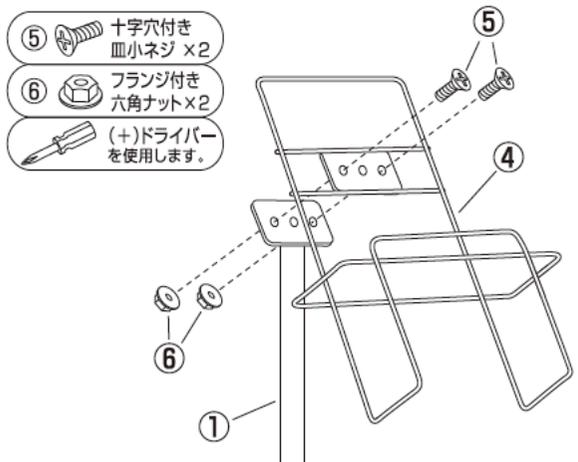


組み立て方

1 ボール(上)・(下)を接続し
ベースに取り付けます。



2 ボール(上)に
パンフレットホルダーを取り付けます。



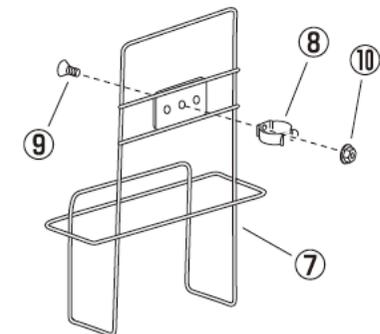
- ⑤ 十字穴付き
皿小ネジ ×2
- ⑥ フランジ付き
六角ナット ×2
- (+)ドライバー
を使用します。

最後に全てのネジが固定されているかご確認ください。水平を保ち、安全にご使用ください。

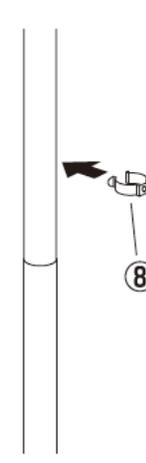
カタログホルダーの取り付け方

1 カatalogホルダーに
金具を取り付けます。

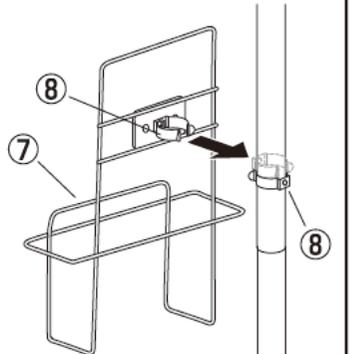
- ⑨ 十字穴付き
皿小ネジ ×1
- ⑩ フランジ付き
六角ナット ×1
- (+)ドライバー
を使用します。



2 ボールにも
金具を
取り付けます。



3 カatalogホルダーを
ボールに取り付けます。



ボールの金具の上にホルダーの金具を
載せてください。

●「カタログホルダー(別売)」をご購入の場合、下記の部品が付属します。