

# ボックス付きボード 組立説明書

**注意** 安全に正しく組み立ててください。

- ① 組み立ては2名以上で行ない、作業スペースの確保、床の養生を行なった後、安全に作業してください。
- ② 組立時は切傷・打撲を防ぐため軍手を着用してください。

**ストア・エクスプレス** (株) 店研創意  
<https://www.store-express.com/>

お問い合わせ窓口  
(カスタマーサービス)

TEL. (06) 6203-6660  
 FAX. 0120-933-530

## 使用例



本品をご購入頂きまして、ありがとうございます。  
 組み立て前に、部品数量をお確かめください。  
 この組立説明書は大切に保管してください。  
 ※仕様につきましては予告なく変更する事があります。

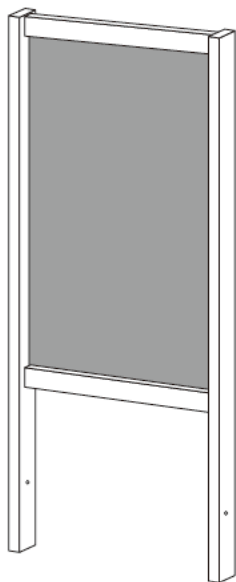
## 注意

- ① 本品は、仕上げにオイルステインを使用しています。布に色移りする場合がありますので衣類などが直接触れないように、ディスプレイの際にはご注意ください。
- ② 屋外で使用される場合、強風時は転倒の恐れがありますので室内へお入れください。また雨天時での屋外の使用はお避けください。

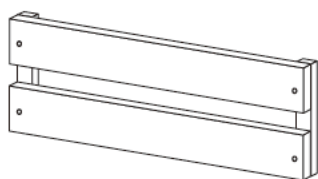
## 部品明細

※部品不足、仕様上の不備等ございましたら上記  
 カスタマーサービスまでお申し付けください。

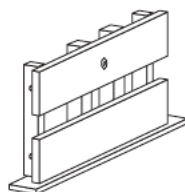
① ボード × 1台



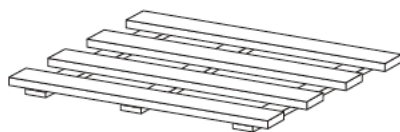
② 前・後板 × 2枚



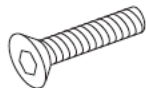
③ 側板 × 2枚



④ 底板 × 1枚



⑤ 六角穴付き皿ネジ(M6 L=30) × 10本



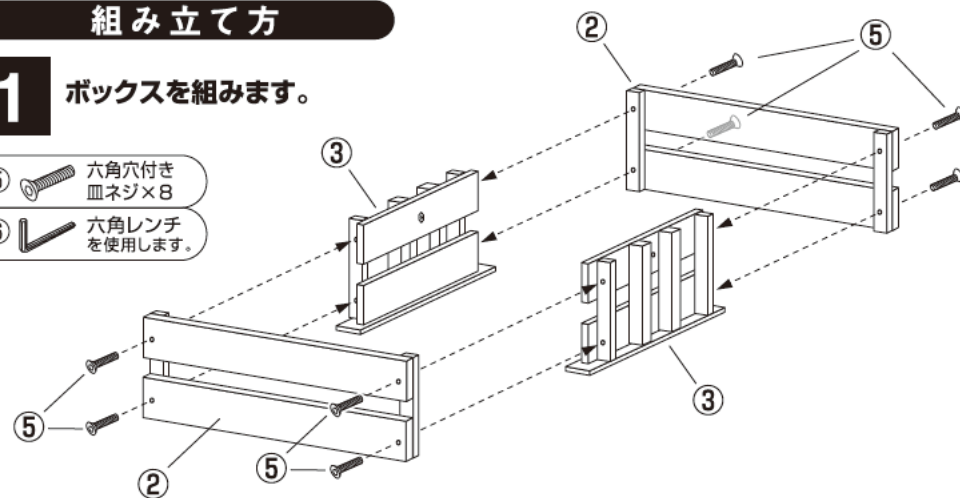
⑥ 六角レンチ(4mm) × 1本



## 組み立て方

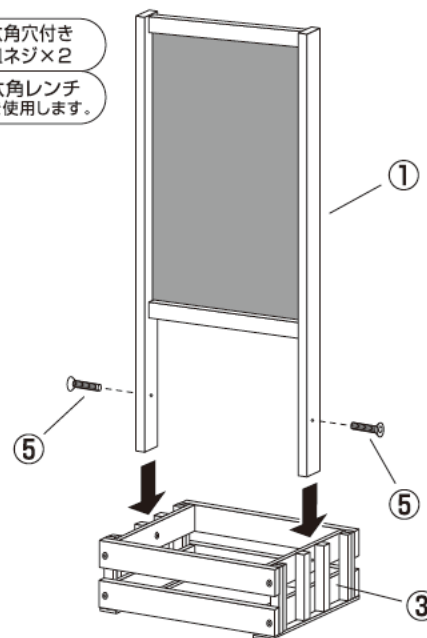
### 1 ボックスを組みます。

- ⑤ 六角穴付き皿ネジ × 8
- ⑥ 六角レンチを使用します。

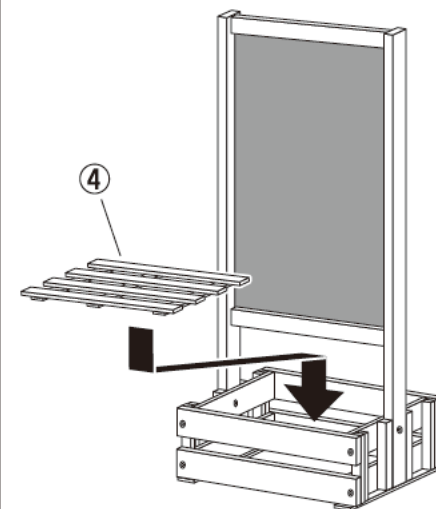


### 2 ボックスにボードを取り付けます。

- ⑤ 六角穴付き皿ネジ × 2
- ⑥ 六角レンチを使用します。



### 3 ボックスに底板をはめ込みます。



最後に全てのネジが固定されているかご確認ください。水平を保ち、安全にご使用ください。