

# 簡易デジタル流量計 IDS-Aシリーズ

デジタル流量計「IDS-Aシリーズ」は、流量レンジが10L/min～100L/minの4タイプを揃えており、使用用途に合わせ幅広い選択が可能です。

電源は、AC100V（ACアダプタ方式）ですので、コンセントに差し込むだけですぐにご使用できます。配管のしやすさを考慮した背面配管です。

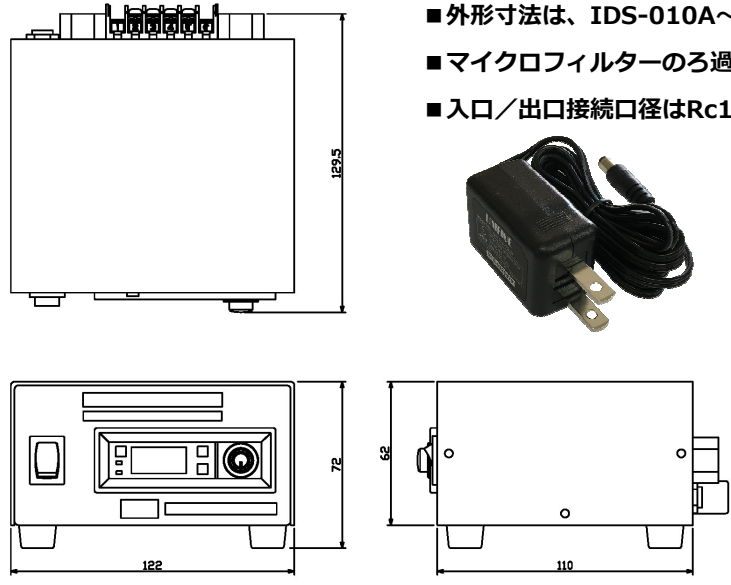


**使用可能流体：空気, N<sub>2</sub>, Ar, CO<sub>2</sub>**

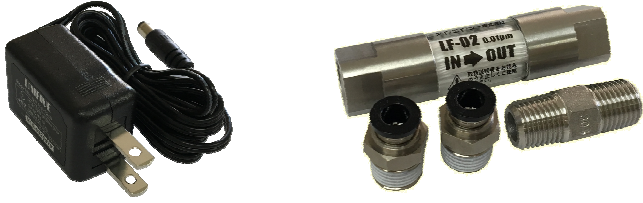
- 10L/min～100L/minの4タイプ
- 繰返精度：±1%FS以内の高精度
- 瞬時流量・積算流量の表示が可能
- ACアダプタ方式で配線作業が簡単
- マイクロフィルター（0.01μm）付き
- アナログ出力が可能（1～5V）
- 背面配管で正面すっきり
- 検出原理はMEMS  
（Micro Electro Mechanical Systems）

※微細加工技術により集積化した超小型デバイス

## ■ 外形図



- 外形寸法は、IDS-010A～IDS-100Aまで同一寸法です。
- マイクロフィルターのろ過精度は0.01μmです。
- 入口／出口接続口径はRc1/4です。 ■ ACアダプタ付属です。



※必ず付属のマイクロフィルターを取り付けてご使用ください。機器の中に水分や塵が混入するのを防止でき、機器の長寿命化につながります。

■ 標準仕様

製品型式		IDS-010A	IDS-025A	IDS-050A	IDS-100A
適用流体		乾燥空気, N <sub>2</sub> , Ar, CO <sub>2</sub> (空気の品質等級はJIS B8392-1 1.1.2~1.6.2、ISO8573-1 1.1.2~1.6.2)			
定格流量範囲 (流量レンジ)	乾燥空気, N <sub>2</sub> , Ar	0.2~10L/min	0.5~25L/min	1~50L/min	2~100L/min
	CO <sub>2</sub>	0.2~5L/min	0.5~12.5L/min	1~25L/min	2~50L/min
表示可能範囲	乾燥空気, N <sub>2</sub> , Ar	0.2~10.5L/min	0.5~26.3L/min	1~52.5L/min	2~105L/min
	CO <sub>2</sub>	0.2~5.2L/min	0.5~13.1L/min	1~26.2L/min	2~52L/min
設定可能範囲	乾燥空気, N <sub>2</sub> , Ar	0.2~10.5L/min	0.5~26.3L/min	1~52.5L/min	2~105L/min
	CO <sub>2</sub>	0.2~5.2L/min	0.5~13.1L/min	1~26.2L/min	2~52L/min
設定最小単位		0.01L/min	0.1L/min	0.1L/min	0.1L/min
積算パルスの流量換算値		0.1L/Pulse	0.1L/Pulse	0.1L/Pulse	1L/Pulse
表示単位		瞬時流量 : L/min 積算流量 : L			
表示単位基準		標準状態、基準状態			
精度		±3%F.S以下 (乾燥空気にて) アナログ出力 : ±5%F.S以下			
繰り返し精度		±1%F.S以下 (乾燥空気にて) アナログ出力 : ±3%F.S以下			
圧力特性		±5%F.S以下 (0.35MPa基準)			
温度特性		±2%F.S (15~35℃) ±5%F.S (0~50℃)			
使用圧力範囲		-70kPa~750kPa			
耐圧力		1MPa			
積算流量範囲		最大999999L			
スイッチ出力		NPNオープンコレクタ出力			
	最大負荷電流	80mA			
	最大印加電圧	DC28V			
	内部降下電圧	NPN出力 : 1V以下 (80mA時)			
	応答時間	1s (50ms, 0.5s, 2sを選択可能)			
	出力保護	短絡保護			
積算パルス出力		NPNオープンコレクタ出力 (スイッチ出力と同じ)			
アナログ出力	応答時間	1.5s以下 (90%応答)			
	電圧出力	出力電圧 : 1~5V 出カインピーダンス : 1kΩ			
応差	ヒステリシスモード	可変			
	ウインドコンパレータモード	可変			
外部入力		無電圧入力 (有接点または無接点) 入力30ms以上			
表示方式		3桁7セグメント表示器 2色表示 (赤色/緑色)			
電源電圧		AC100V			
消費電流		0.42A			
配管口径 (入口/出口共)		Rc1/4	Rc1/4	Rc1/4	Rc1/4
質量		約1.2kg			
耐環境	保護構造	IP40			
	使用流体温度	0~50℃ (氷結および結露なきこと)			
	使用温度範囲	0~50℃ (氷結および結露なきこと)			
	使用湿度範囲	35~85%R.H. (結露なきこと)			

※標準状態とは、0℃、1atm(大気圧)の体積に換算して表示する流量のことを示します。  
 ※基準状態とは、20℃、1atm(大気圧)の体積に換算して表示する流量のことを示します。

**IAC アイ・エイ・シー株式会社**

〒225-0014 神奈川県横浜市青葉区荏田西1-1-10  
 TEL:045-914-7877 FAX:045-913-7878  
 URL: <http://www.iac-ne.co.jp/>  
 E-mail : [info@iac-ne.co.jp](mailto:info@iac-ne.co.jp)

取扱店