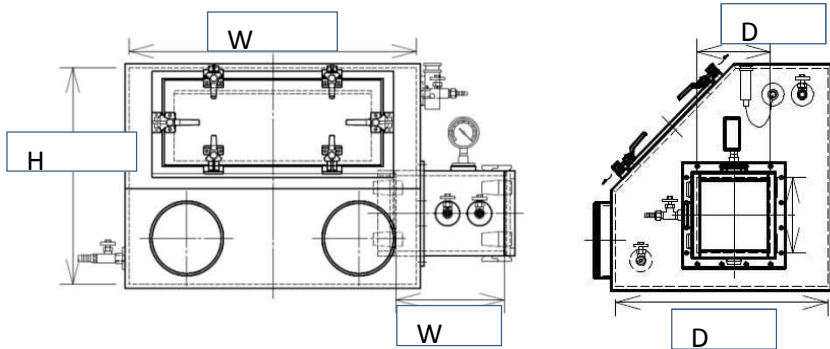


## ASONE グローブボックス特注品お問い合わせフォーマット

この度は、グローブボックス特注サービスご興味をお持ち頂き誠にありがとうございます。  
お見積り依頼・お問い合わせの際は、下記シートに必要項目をご記入の上、FAXまたはE-mailにてお送り下さい。

形状選択  真空タイプ  ガス置換タイプ  アルミフレームタイプ  その他( )  
\*仕様欄にご希望内をチェックください。項目外の内容は、その他フリーイラストにご記入ください。

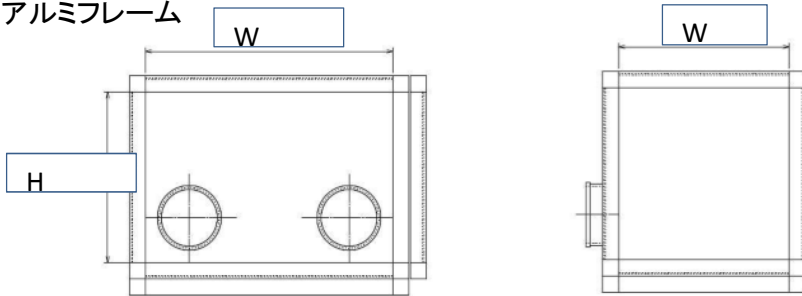
真空タイプ/ガス置換タイプ \*本体材質はアクリル樹脂のみ



**【仕様欄】**

- ①開口扉サイズ W \_\_\_\_\_ × H \_\_\_\_\_  
位置  正面  側面
- ②パスボックス  
 真空タイプ  ガス置換タイプ
- ③その他  
 内部コンセント  陽圧安全弁  
 ケーブル孔/フランジ  流量計  
 ガス置換用バルブ  酸素濃度計  
 クリーンユニット  露点計  
 その他( )

アルミフレーム



**【仕様欄】**

- ①材質  帯電防止塩ビパネル透明  
 帯電防止塩ビパネルイエロー  
 その他( )
- ②その他  
 内部コンセント  陽圧安全弁  
 ケーブル孔/フランジ  流量計  
 ガス置換用バルブ  酸素濃度計  
 クリーンユニット  露点計  
 その他( )

その他ご要望 フリーイラストなどご記入欄

**【注意事項】**

- ①「ご利用規約(規約及び反社会的勢力に関する確認)」並びに「プライバシーポリシー」の「個人情報の取り扱いについて」をお読みいただき、いずれにも同意の上でお問合せください。
- ②ご連絡先をご記入いただいた場合は、①について同意いただいたものとみなします。
- ③利用目的に従い必要に応じて、弊社協賛会社から直接お客様に連絡させて頂く場合がございます。

■ お客様情報

企業・団体名	
部署名	
お名前	
所在地	
電話番号	
Eメールアドレス	

■ 販売店情報

通常、商品を購入している販売店名	
------------------	--

送付先 FAX:03-6386-0690 E-MAIL:tokuchu@so.as-1.co.jp

アズワン株式会社