

HOZAN

Z-906

保温ブース

⚠ 本製品は保温・保冷シートを使用した組み立て式ブースです。用途以外には使用しないでください。

取扱説明書

このたびはZ-906 保温ブースをお買い上げいただき、まことにありがとうございます。この製品は保温・保冷が必要な製品の保管や作業現場としてお使いいただけるブースです。床シートも付属しており、6面からの熱影響、放熱に備えます。

業務用



梱包内容をご確認いただき、不足、破損のある場合は、お求めの販売店もしくは当社までお申し出ください。この取扱説明書には下記のマークをつけています。

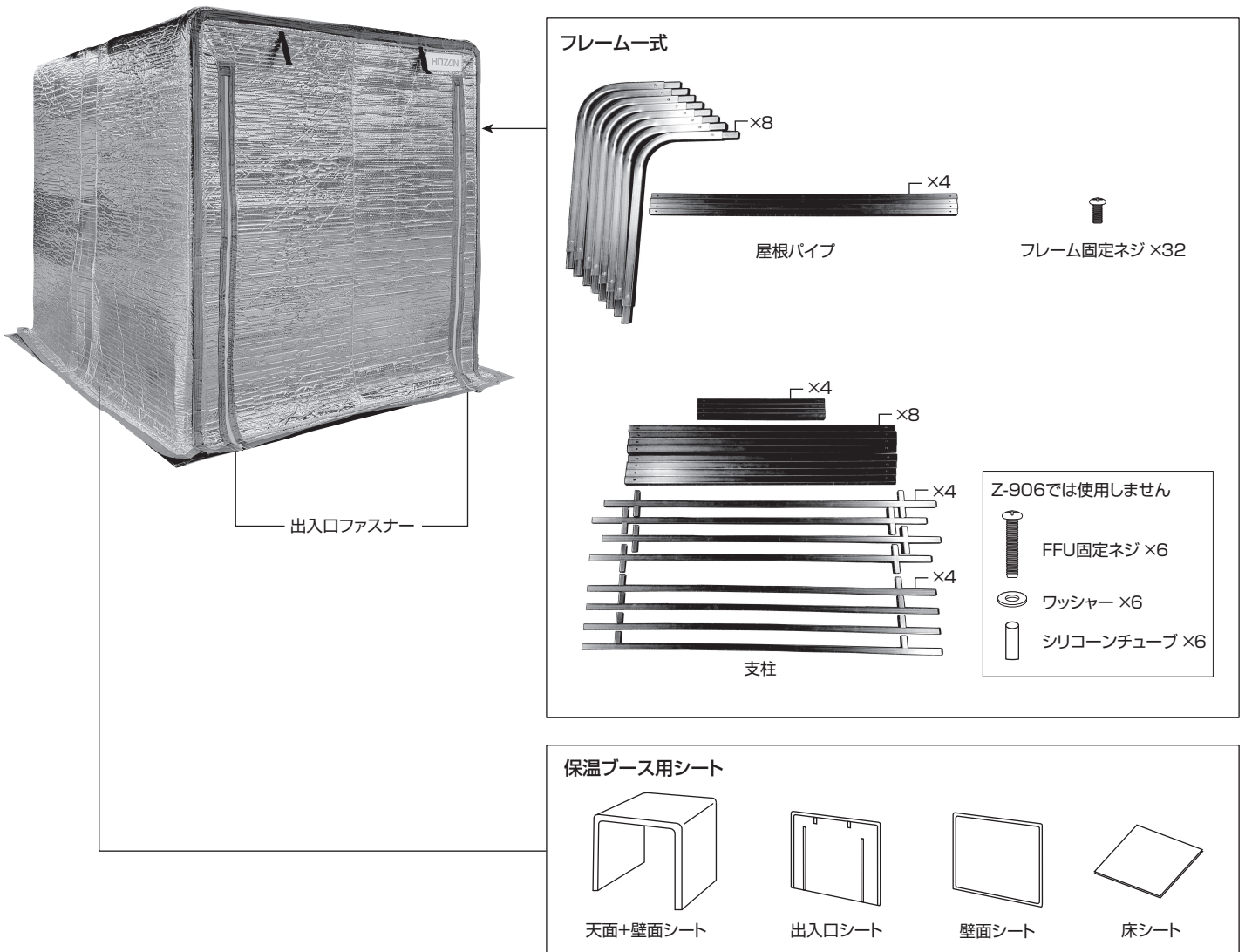
⚠ 拡大損害が予想される事項

- この取扱説明書をよくお読みいただき、大切に保管してください。
- 第三者に譲渡・貸与される場合も、この説明書を必ず添付してください。
- 本製品に関するお問い合わせは、お求めの販売店もしくは当社にご連絡ください。

もくじ

各部の名称	2-3
安全上のご注意	3
本体の使用方法	4-6
・フレームの組み立て	4-5
・シートの取り付け	6
基本仕様	7
オプション	7
日常点検	7
保管方法	7
製品の廃棄について	8
故障かな?と思ったら	8
お問い合わせ窓口	8

各部の名称

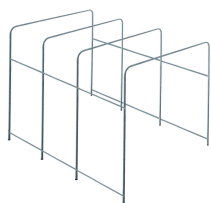


各部の名称

梱包内容



保温ブース用シート



フレーム式



用意するもの

- プラスドライバー ⊕No.2
- 脚立

安全上のご注意

この取扱説明書には下記のマークを付けています。
使用前にこの「安全上のご注意」をよくお読みのうえ、正しく使用してください。

△ 拡大損害が予想される事項 ⊘ 禁止行為 ❗ 必ず行う ❌ 分解禁止

この取扱説明書ではご使用上の注意事項を次のように区別しています。

- ⚠ 警告 …死亡、重傷をともなう重大事故のおそれがある内容のご注意
- ⚠ 注意 …傷害や物的損害のおそれがある内容のご注意

なお、△ 注意 として記載されていても、あるいは特に記述がなくても、状況によっては重大な結果をまねくおそれがあります。正しく安全にご使用ください。



警告

死亡、重傷をともなう重大事故のおそれがある内容のご注意

絵表示	重要事項	危害・損害
⊘	屋外で使用しない。	ケガ・故障のおそれがある。
⊘	強風下における風よけとして使用しない。	
❌	分解、改造をしない。	
❗	内部で作業する際は換気に注意する。	酸欠のおそれがある。



注意

傷害や物的損害のおそれがある内容のご注意

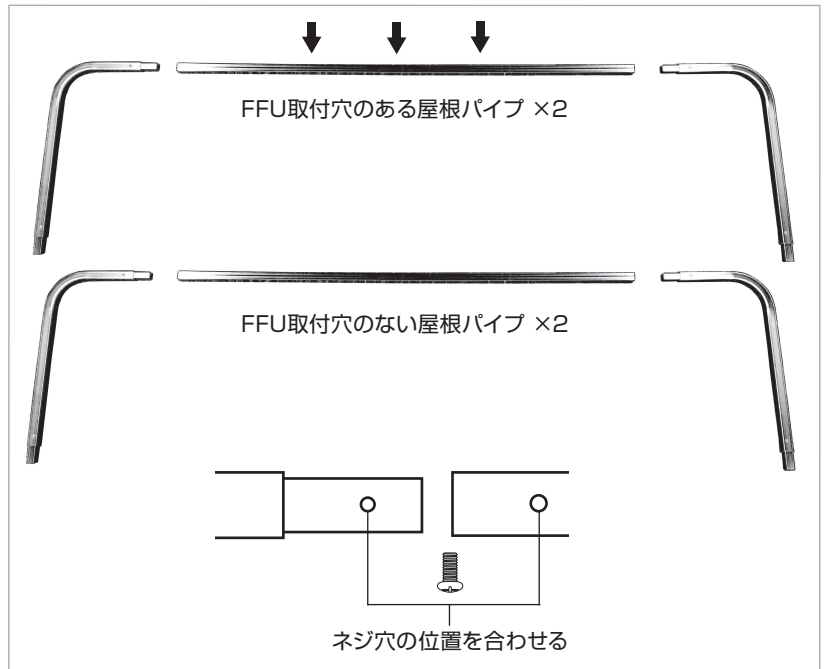
絵表示	重要事項	危害・損害
⊘	シートに尖った角を押し付けたり、折り目・折りジワを無理に広げたりするなど、ストレスのかかる取り扱いをしない（ピンホール状の欠けは保温・保冷状態に大きく影響しません）。	正常に機能しないおそれがある。

本体の使用方法

フレームの組み立て

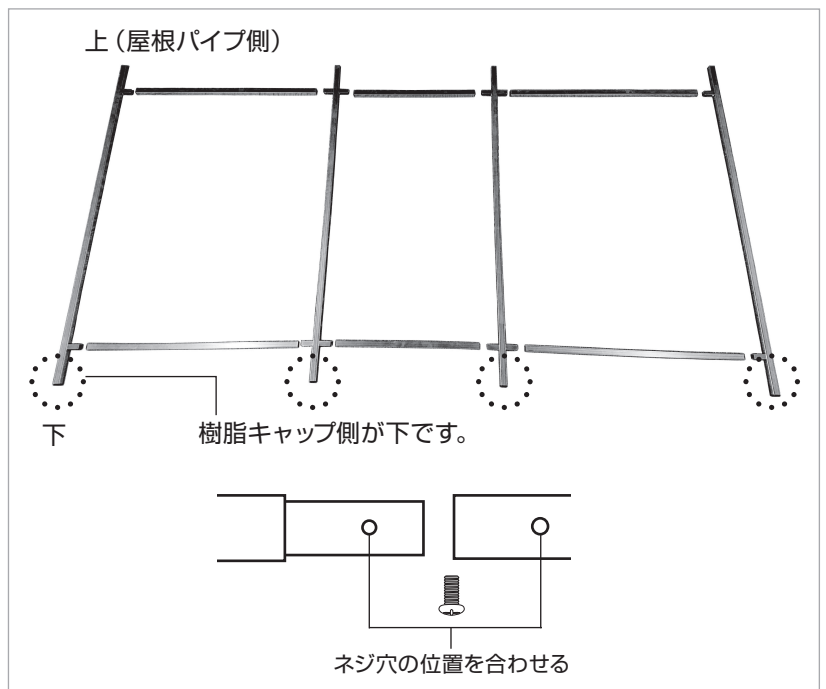
1. 屋根パイプを連結してフレーム固定ネジで固定する

屋根パイプは3分割されています。ネジ穴の位置を合わせて連結してください。
FFU取付穴のあるものとないもの、それぞれ2組ありますが、本製品には使用しません（FFUの取り付けはできません）。



2. 支柱を連結してフレーム固定ネジで固定する

樹脂キャップの付いている方が下になります。



本体の使用方法

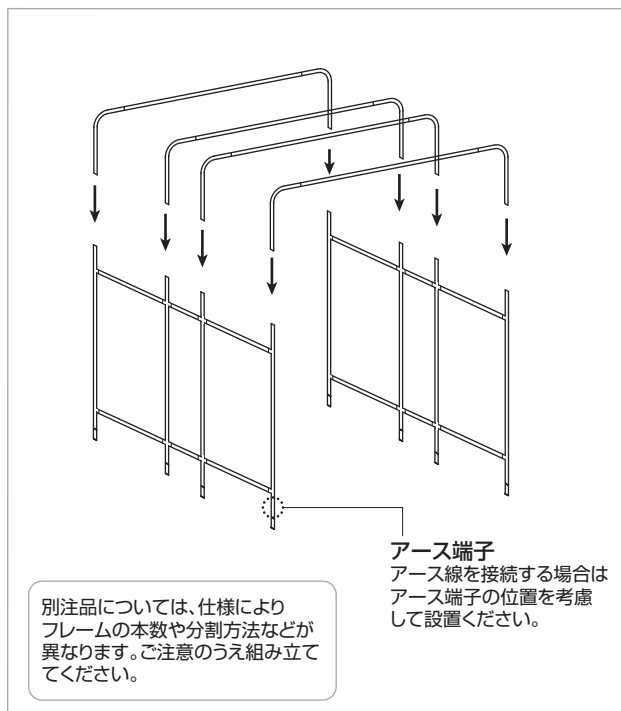
フレームの組み立て

3. 2の手順に沿って同じものをもう1セット作る



4. 支柱と屋根パイプを連結する

支柱を安定した机などに立てかけて作業を行うと、少人数で組み立てることができます。



5. アース線を接続する場合は、コーナー支柱のアース端子の位置を確認し、希望の位置に合わせる

ブースの四隅の支柱のうち1本にアース端子を設けています。任意のアース線を接続することでフレーム部分のアースができます。必要に応じて施工してください。

※ シートは絶縁性素材です。静電気対策仕様ではありません。

本体の使用方法

シートの取り付け

1. 設置位置に床シートを敷く



2. 組み立てたフレームをシートの上に置く

3. 天面+壁面シートをフレームに被せる

巻きつけるタイプの面ファスナーがついている方がブースの内側になります。



注意 器物損傷のおそれがある。



一度に広げずに、折り目をひとつずつ、順番に展開してください。無理に広げると、縫い目やシート破損のおそれがあります。



4. シートに縫い付けてある面ファスナーを屋根パイプ/支柱に巻き付けて確実に合わせる



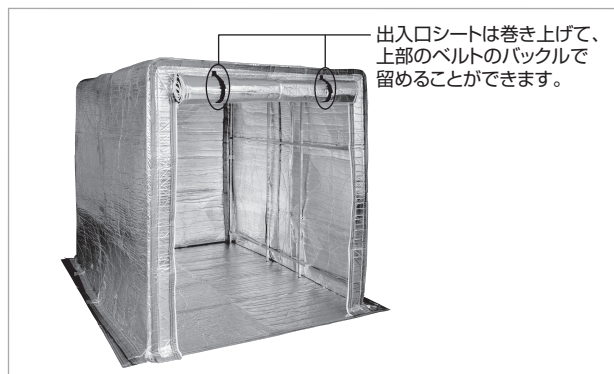
※ 実際のシートは不透明で、状態がわかりにくいいため、透明のシートで説明しています。

本体の使用方法

シートの取り付け

5. 出入口シート・壁面シートを取り付ける

天面+壁面シートの面ファスナーに、出入口シート・壁面シートの面ファスナーを貼り合わせます。



基本仕様

外形寸法	2000(W)×2100(H)×2530(D)mm
ブース容積	10.6m ³
シート材質	保冷・保温シート(アルミ箔+ポリエチレンシート+気泡シート)
フレーム材質	スチール
重量	58kg(シート19kg+フレーム39kg)

オプション

Webサイトに交換部品などの情報を掲載しております。



オプション

品番	品名	用途・仕様
Z-948	LEDライト	ブース内部に取り付ける補助照明。
Z-949	エアコンスタンド	ブース内に空調機器を設置する専用スタンド。

Z-948 LEDライト、Z-949 エアコンスタンド

Z-948LEDライトは、ブースフレームの任意の位置に簡単に取り付けられます。

Z-949 エアコンスタンドは、室内機・室外機を搭載し、ブース内で循環空調が可能です。



Z-948 LEDライト

Z-949 エアコンスタンド

日常点検


安全にご使用いただくために下記の日常点検をお勧めします。

点検項目	点検内容	処置方法
シート	シートに破れや裂けめがありませんか。	市販のアルミテープ等でシートの内外から貼り付け、補修してください。
部品	ネジやツマミなどの部品が正しく取り付けられていますか。	正しく取り付けることができない場合は当社まで点検・修理をご依頼ください。

保管方法

保管方法

 **注意** 転倒・ケガ・器物損傷のおそれがある。

 子どもの手の届かない安全なところに保管してください。

● 高温・湿気・ホコリを避けて保管してください。

製品の廃棄について

廃棄するときは各自治体（または事業所）の廃棄方法に従ってください。

故障かな?と思ったら

製品に異常を感じたら、下記のお問い合わせ窓口までご連絡ください。
技術的なお問い合わせ、修理のご依頼などに対応しております。
本製品は消耗品です。寿命は使用条件や、回数によって異なります。

よくあるご質問 (FAQ)

Webサイトでは、頻繁にお問い合わせがある質問を製品カテゴリごとにまとめて紹介しています。
ぜひ活用ください。

<http://faq.hozan.co.jp/support/>



お問い合わせ窓口

ホーサン テクニカルホットライン

 06-6567-3132

E-mail : th@hozan.co.jp

[月曜日から金曜日(祝日を除く)の10:30~12:00、13:00~17:00]

<https://www.hozan.co.jp/>



製造元 **ホーサン株式会社**

本社 〒556-0021

大阪市浪速区幸町1-2-12

<https://www.hozan.co.jp/>