

卓上型除振台 B B - S 1 型
取扱説明書

株式会社 昭和サイエンス

目次		ページ
1. はじめに	-----	1
除振台外観		
2. 除振台仕様	-----	2
3. 取扱上の注意事項	-----	2

卓上型除振台 B B - S 1 取扱説明書

1. はじめに

このたびは、卓上型除振台 B B - S 1 を御採用いただきありがとうございました。
この除振台は、電子分析天びん専用開発された除振台で、空気源を必要としないので簡便に
使えます。本製品を安全にお使いいただき、お客様への危害や財産への損害を未然に防止する
ために、御使用にあたり下記事項を御一読の上、正しく御使用下さい。

取扱説明書について

本卓上型除振台 B B - S 1 の取扱説明書は、将来予告なく変更する場合があります。
本取扱説明書を無断で複写、転載することを禁止します。

除振台外観

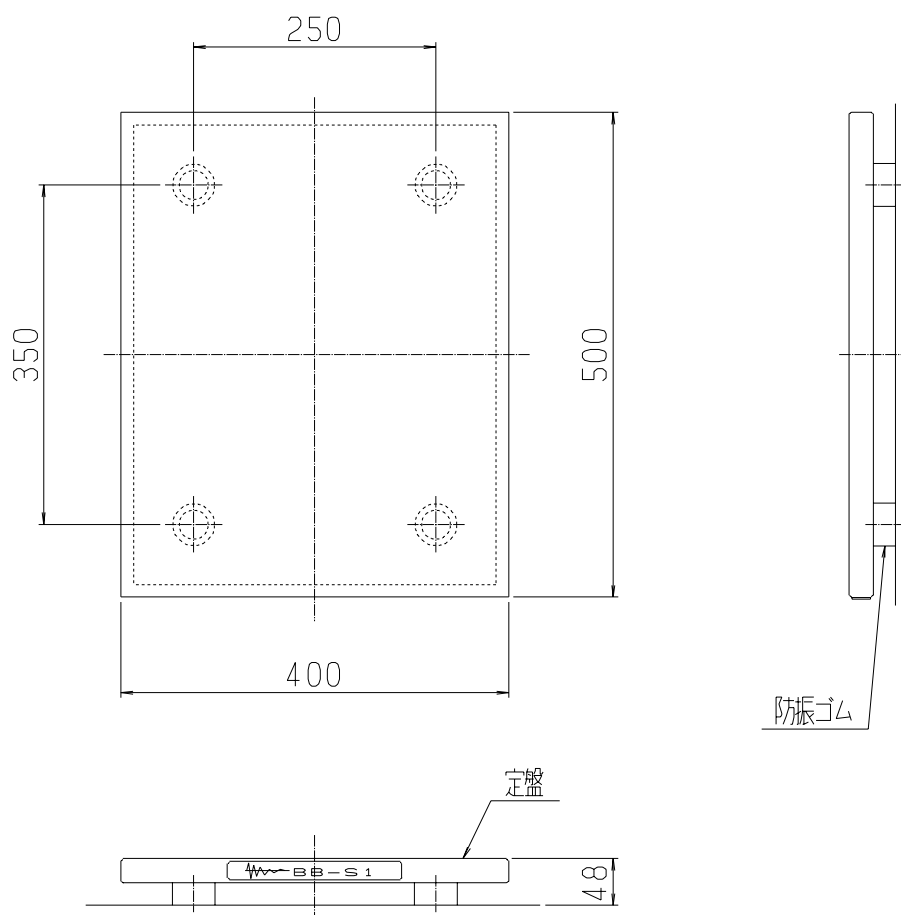


図 1 . 卓上型除振台 B B - S 1

2 . 除振台仕様

- (1) 除 振 台 質 量 : 約 1 0 Kg
- (2) 搭載可能質量 : 1 2 0 Kg

3 . 取扱上の注意事項

- (1) 搭載可能荷重以上の質量を決して載せないで下さい。極端な偏荷重もなるべく避けて下さい。
- (2) 除振台を作業台の上に設置する際に、定盤と作業台の間に、指を挟まないようご注意ください。
- (3) 除振台は、なるべくしっかりとした机の上に置いて下さい。
- (4) 除振台設置時にかたつかない様、平らな面に置いて下さい。
- (5) 除振台を移動させる場合、定盤上の搭載物を下ろしてから、行って下さい。



株式会社 昭和サイエンス

本 社 〒101-0063 東京都千代田区神田淡路町2-23
(ルミエールビル2F)
電 話 (03) 3251-5290(代)
F A X (03) 3251-4177 番

大阪営業所 〒530-0002 大阪市北区曽根崎新地2-1-14
(桜橋南ビル)
電 話 (06) 6341-4687 番
F A X (06) 6344-8565 番

相模原工場 〒252-0253 神奈川県相模原市中央区南橋本4-1-1
電 話 (042) 774-9230 番
F A X (042) 774-7458 番

<http://www.ssvi.co.jp> E-mail: info@ssvi.co.jp 2010.4

禁 無断転載