

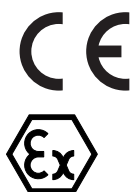
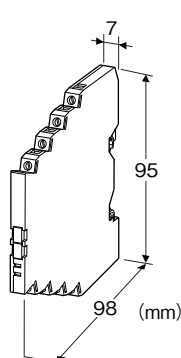
## 電子機器専用避雷器 M・RESTER シリーズ

## パルス信号用避雷器

(薄形)

## 主な機能と特長

- 放電耐量20kA(8/20 $\mu$ s)、1kA(10/350 $\mu$ s)の超高耐量形
- 僅か7mm幅の薄形避雷器、省スペース・多点数保護用
- 複合形保護回路による優れた保護性能
- 便利なDINレール取付、DINレール接地
- シールド端子付
- 2点のパルス信号が接続可能
- 本質安全防爆に対応



## 形式:MD7PL-①②③④

## 価格

基本価格

加算価格

防爆認定

ATEX 本質安全防爆

・オプション仕様により加算あり。

## ご注文時指定事項

・形式コード:MD7PL-①②③④

①～④は下記よりご選択下さい。

(例:MD7PL-PFF0/Q)

防爆認定コード2の場合は、ご使用になる国を仕様伺書(図面番号:NSU-8057)でご指定下さい。

・オプション仕様(例:/C01)

## ①コモン

P:プラスコモン

N:マイナスコモン

## ②シールド端子(対信号/対接地)

FF:フローティング/フローティング

FG:フローティング/グランディング

## ③防爆認定

0:なし

2:ATEX 本質安全防爆

## ④付加コード

◆オプション仕様

無記入:なし

/Q:あり(オプション仕様より別途ご指定下さい。)

(防爆認定の「2:ATEX本質安全防爆」は選択できません。)

## オプション仕様

◆コーティング(詳細は、弊社ホームページをご参照下さい。)

/C01:シリコン系コーティング

/C02:ポリウレタン系コーティング

## 機器仕様

構造:薄形前面端子構造

保護等級:IP20

接続方式:ユーロ端子接続(締付トルク 0.3N・m)

適用電線サイズ:0.2~2.5mm<sup>2</sup>、剥離長 8mm

接地方式:DINレール接地

ハウジング材質:難燃性黒色樹脂

## 設置仕様

使用温度範囲

・防爆認定なし:-25~+85℃

・防爆認定あり:防爆仕様の項参照

使用湿度範囲:30~90%RH(結露しないこと)

取付:DINレール取付(TH35-7.5板厚1mmタイプ)

(アルミニウム製DINレールは、酸化皮膜によって本器と接地の導通性を阻害する恐れがあります。鉄や銅製のレールをご使用下さい)

質量:約70g

## 性能

項目	測定箇所	形式			
		MD7PL-PFF	MD7PL-PFG	MD7PL-NFF	MD7PL-NFG
最大使用電圧 (Uc)	線間	-30V		+30V	
	線-接地間	±160V			
	線-SHLD間	±160V			
	SHLD-接地間	±160V	短絡	±160V	短絡
電圧防護レベル(Up) @ 6kV (1.2 / 50μs)	線間	-50V		+50V	
	線-接地間	±800V			
	線-SHLD間	±1200V	±800V	±1200V	±800V
	SHLD-接地間	±800V	短絡	±800V	短絡
洩れ電流 @ 最大使用電圧	線間	5μA以下			
	その他間	5μA以下			
応答時間	線間	4ns以下			
	その他間	20ns以下			
放電耐量 (Imax)	20kA (8 / 20μs)、1.0kA (10 / 350μs)				
最大負荷電流 (In)	100mA				
内部直列抵抗	11Ω ± 10% (1線あたり)				
サージ防護性能	JIS C5381-21 カテゴリ C1、C2、D1 IEC 61643-21 Category C1、C2、D1				

## 適合規格

適合EU指令:

ATEX指令

Ex ia EN 60079-11

電磁両立性指令(EMC指令)

EMI EN 61000-6-4

EMS EN 61000-6-2

RoHS指令

認定安全規格:

ATEX 本質安全防爆

Ⓔ II 1G, Ex ia IIC, T4, T5 Ga

EN 60079-0

EN 60079-11

## 防爆仕様

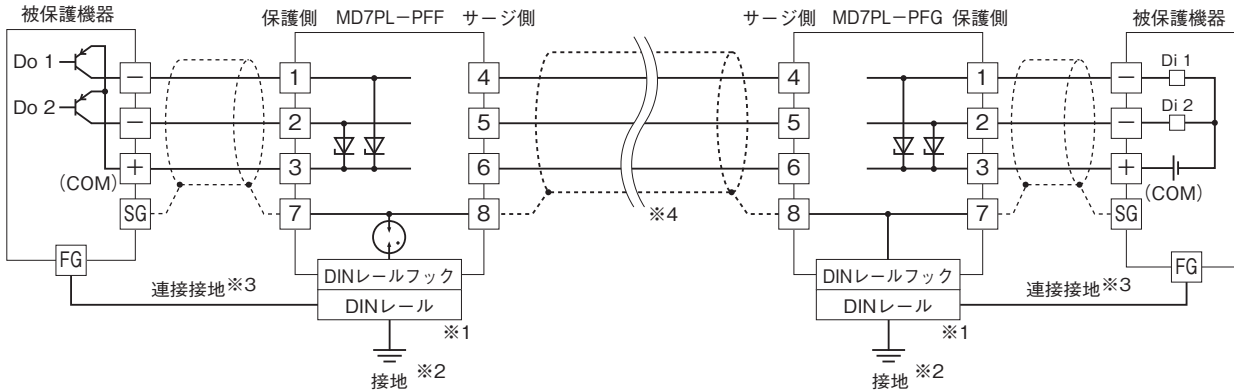
■安全防爆パラメータ

Ui (Vmax)	32V		
li (Imax)	any		
Ci	10nF		
Li	0μH		
Pi	温度等級	温度範囲	
	T4	-25 ~ +40°C	1.3W
		-25 ~ +60°C	1.2W
		-25 ~ +80°C	1.0W
	T5	-25 ~ +40°C	1.0W

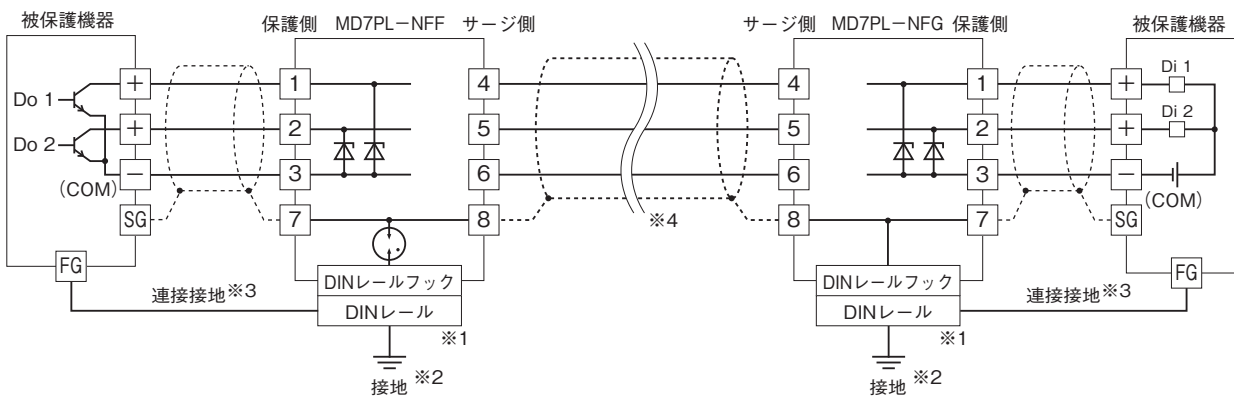
## 結線要領図

### ■結線方法

・MD7PL-P□□



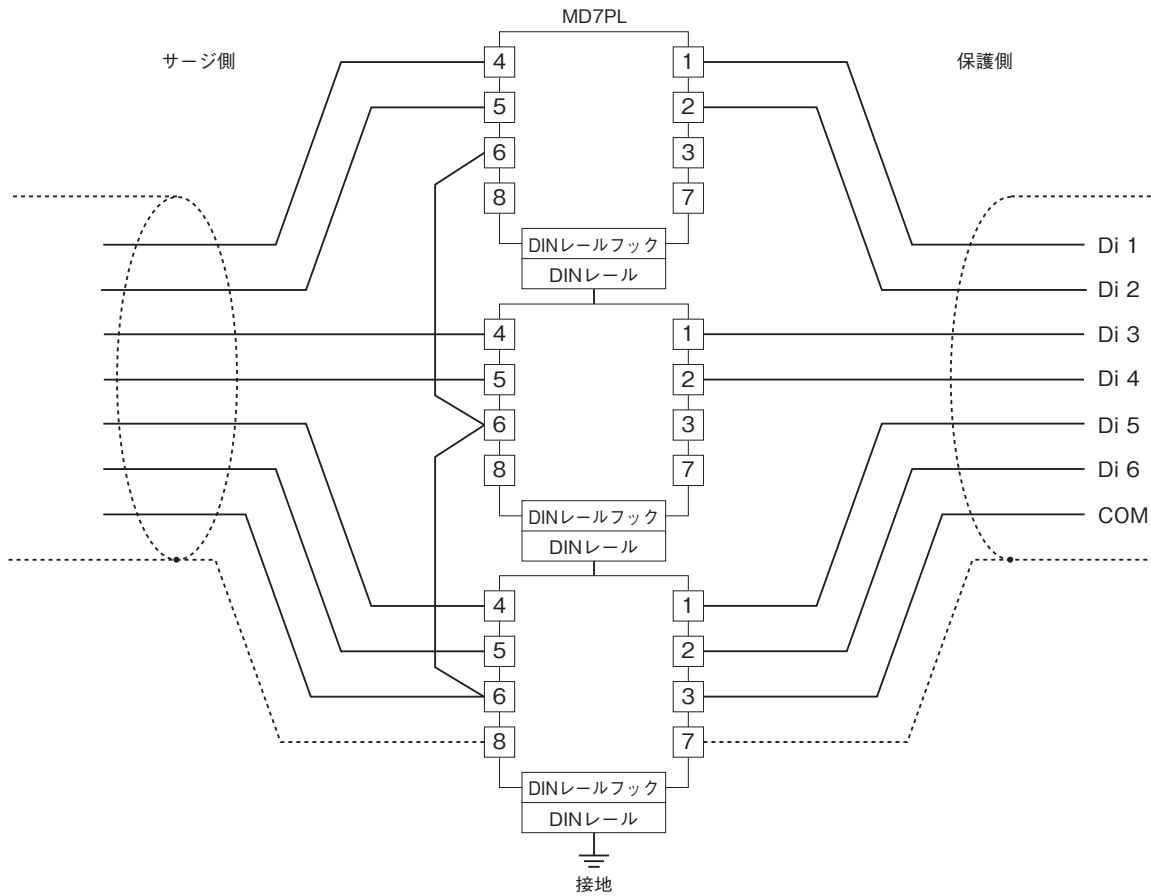
・MD7PL-N□□



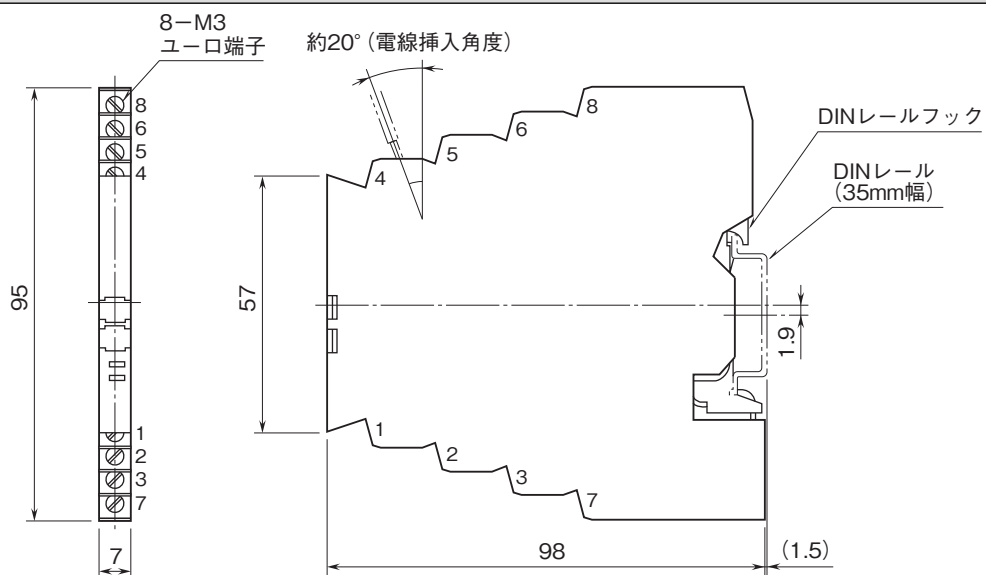
- ※1、アルミニウム製DINレールは、酸化皮膜によって本器と接地の導通性を阻害する恐れがあります。鉄や銅製のレールをご使用下さい。
- ※2、DINレールは、確実に接地して下さい。接地抵抗は100Ω以下を推奨します。
- ※3、DINレールから被保護機器のきょう体へわたり配線をして、本器と接地の共用（等電位化）を行って下さい。  
被保護機器に接地端子がない場合は、本器のみ接地して下さい。
- ※4、シールド線の結線は、一例を示しています。設備に合った結線を行って下さい。

## ■コモン端子について

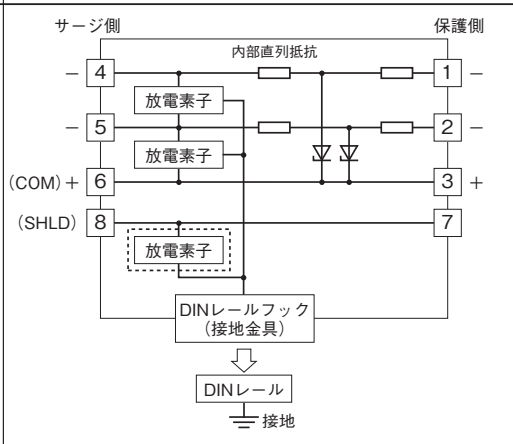
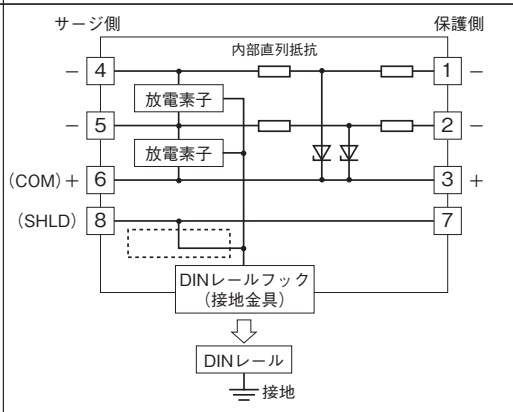
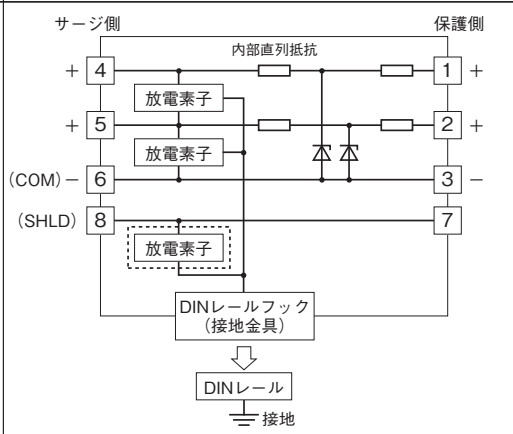
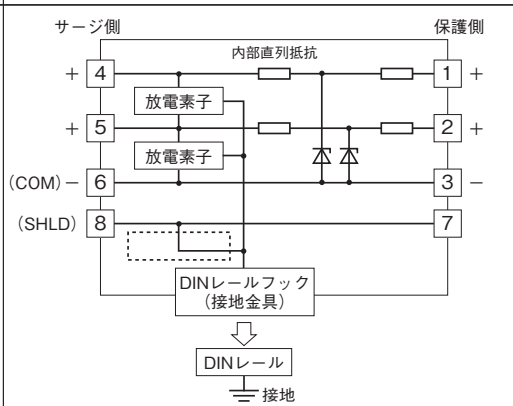
- ・3点以上の信号を保護する場合は、コモンラインを共有する信号線が接続された全てのMD7PLのコモン端子（COM）を接続して下さい。
- ・渡り配線は、MD7PLのサージ側（6番端子）で行って下さい。
- ・コモンラインは、接地との距離が最も短いMD7PLのコモン端子（COM）に接続して下さい。
- ・各MD7PLは隣接してDINレールに設置し、渡り線が短くなるようにして下さい。



## 外形寸法図(単位:mm)・端子番号図



ブロック図

分類	形式	ブロック図	用途
<ul style="list-style-type: none"> <li>・コモン：プラス</li> <li>・信号-シールド端子：フローティング</li> <li>・接地-シールド端子：フローティング</li> </ul>	<ul style="list-style-type: none"> <li>・MD7PL-PFF□</li> </ul>		<ul style="list-style-type: none"> <li>・PNP接続用</li> <li>・信号-大地間が絶縁されている機器の保護</li> <li>・一端接地などのため、シールドを大地に対して浮かす場合</li> </ul>
<ul style="list-style-type: none"> <li>・コモン：プラス</li> <li>・信号-シールド端子：フローティング</li> <li>・接地-シールド端子：グラウンディング</li> </ul>	<ul style="list-style-type: none"> <li>・MD7PL-PFG□</li> </ul>		<ul style="list-style-type: none"> <li>・PNP接続用</li> <li>・信号-大地間が絶縁されている機器の保護</li> <li>・両端もしくは一端接地のため、シールドを接地する場合</li> </ul>
<ul style="list-style-type: none"> <li>・コモン：マイナス</li> <li>・信号-シールド端子：フローティング</li> <li>・接地-シールド端子：フローティング</li> </ul>	<ul style="list-style-type: none"> <li>・MD7PL-NFF□</li> </ul>		<ul style="list-style-type: none"> <li>・NPN接続用</li> <li>・信号-大地間が絶縁されている機器の保護</li> <li>・一端接地などのため、シールドを大地に対して浮かす場合</li> </ul>
<ul style="list-style-type: none"> <li>・コモン：マイナス</li> <li>・信号-シールド端子：フローティング</li> <li>・接地-シールド端子：グラウンディング</li> </ul>	<ul style="list-style-type: none"> <li>・MD7PL-NFG□</li> </ul>		<ul style="list-style-type: none"> <li>・NPN接続用</li> <li>・信号-大地間が絶縁されている機器の保護</li> <li>・両端もしくは一端接地のため、シールドを接地する場合</li> </ul>

注) 破線部は形式コードで異なります。



- 記載内容はお断りなしに変更することがありますのでご了承ください。
- ご注文・ご使用に際しては、弊社ホームページの「ご注文に際して」を必ずご確認ください。
- 本製品を輸出される場合には、外国為替および外国貿易法の規制をご確認の上、必要な手続きをお取りください。  
安全保障貿易管理については、弊社ホームページより「輸出（該非判定）」をご覧ください。

お問い合わせ先 ホットライン：0120-18-6321