

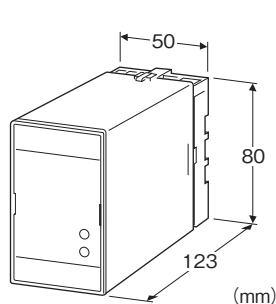
電子機器専用避雷器 M・RESTER シリーズ

電源用避雷器

(高耐量形、寿命モニタ機能付)

主な機能と特長

- 電源回路に侵入する誘導雷サージから電子機器を保護
- 5Aまでの電源回路に使用可
- 寿命モニタ機能により内部部品の劣化や寿命をモニタランプで表示するとともに警報接点を出力
- 劣化、寿命時でも電源供給は継続



形式:MAA-①

価格

基本価格

ご注文時指定事項

- ・形式コード:MAA-①
- ①は下記よりご選択下さい。
- (例:MAA-100)

①使用電源電圧

100:100V/110V/120V AC
200:200V/220V/240V AC

機器仕様

構造:プラグイン構造

接続方式:M3.5ねじ端子接続(締付トルク0.8N・m)

端子ねじ材質:鉄にクロメート処理

ハウジング材質:難燃性黒色樹脂

異常表示ランプ

・POWER:緑色LED、ラインが活線状態で内部の安全保持ヒューズが溶断していなければ点灯、ラインがダウン状態または安全保持ヒューズが溶断した場合には消灯

・ALARM:緑/橙/赤 3色LED

最初の電源投入時:消灯

1回サージを受けたとき:緑色に点灯

寿命間近(交換時期)のとき:橙色に点灯

寿命時:赤色に点灯

劣化判定:電圧制限素子の漏れ電流値が約3mA以上になった場合、または電圧制限素子の安全保持ヒューズ溶断時に劣化と判定

寿命判定:放電素子の放電回数が仮想寿命回数になった時点で寿命と判定

警報接点:放電素子の寿命時および電圧制限素子の劣化時または供給電源ダウン時にON(b接点)

・定格負荷:125V AC 0.5A(cos φ=1)

30V DC 1A(抵抗負荷)

・最大開閉電圧:125V AC 110V DC

・最大開閉電力:62.5VA(AC) 30W(DC)

・最小適用負荷:5V DC 1mA

設置仕様

使用温度範囲:-5~+55℃

使用湿度範囲:30~90%RH(結露しないこと)

取付:壁またはDINレール取付

質量:約500g

性能

使用電圧範囲:

90~132V AC(MAA-100)

180~264V AC(MAA-200)

50/60Hz、約2VA

放電開始電圧(波高値)

・線間:190Vmin(MAA-100)

410Vmin(MAA-200)

・線-接地間:400Vmin

制限電圧

・線間:380Vmax(MAA-100)

700Vmax(MAA-200)

・線-接地間:800Vmax

(被保護機器の、回路-きょう体間の耐電圧が1000V AC以上のものに使用できます。)

応答時間:0.01 μs以下

洩れ電流

・線間:26mA以下 100V ACにて(MAA-100)

13mA以下 200V ACにて(MAA-200)

・線-接地間:0.1mA以下 300V ACにて

放電耐量:10000A(8/20 μs)

最大負荷電流:5A

内部直列抵抗:0.5Ω以下(往復2線)

適合規格

適合EU指令:

電磁両立性指令(EMC指令)

EMI EN 61000-6-4

EMS EN 61000-6-2

低電圧指令

EN 61010-1

測定カテゴリII (警報出力)

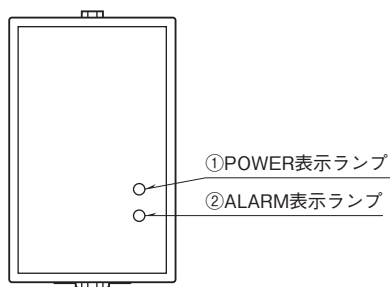
設置カテゴリII (電源)

汚染度2

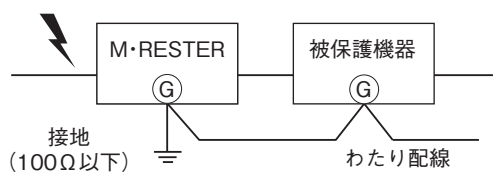
警報出力-電源間 強化絶縁(300V)

RoHS指令

パネル図

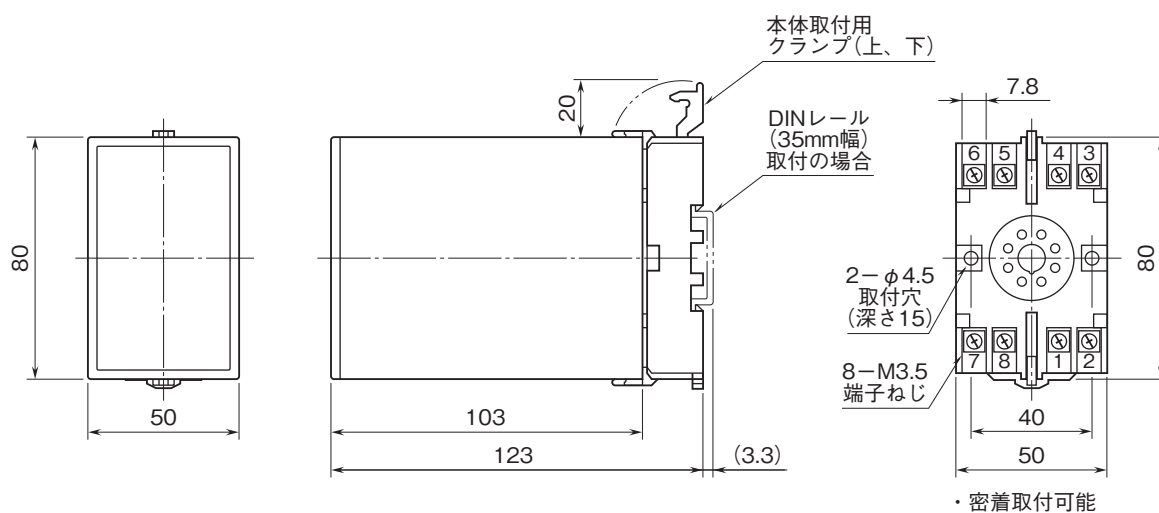


必ずわたり配線を! (アースのとり方)

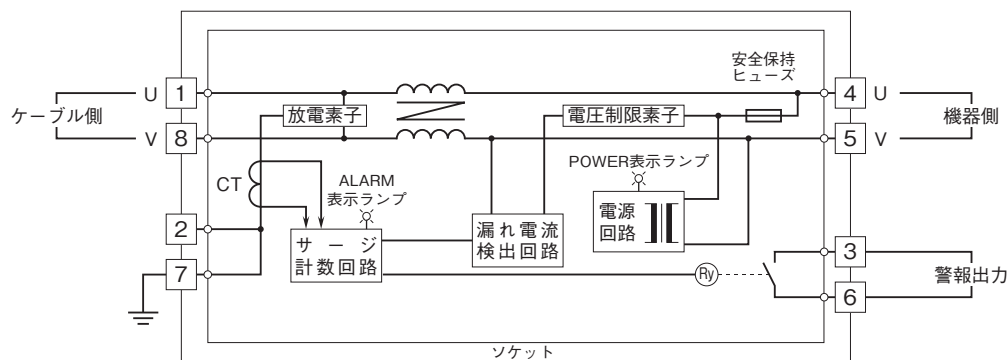


被保護機器のきょう体とM·RESTERの接地用端子を必ずわたり配線して下さい。
被保護機器に接地端子がない場合は、M·RESTERのみ接地して下さい。

外形寸法図(単位:mm)・端子番号図



ブロック図・端子接続図



- 記載内容はお断りなしに変更することがありますのでご了承ください。
 - ご注文・ご使用に際しては、弊社ホームページの「ご注文に際して」を必ずご確認ください。
 - 本製品を輸出される場合には、外国為替および外国貿易法の規制をご確認の上、必要な手続きをお取りください。
安全保障貿易管理については、弊社ホームページより「輸出（該非判定）」をご覧ください。
- お問い合わせ先 ホットライン：0120-18-6321