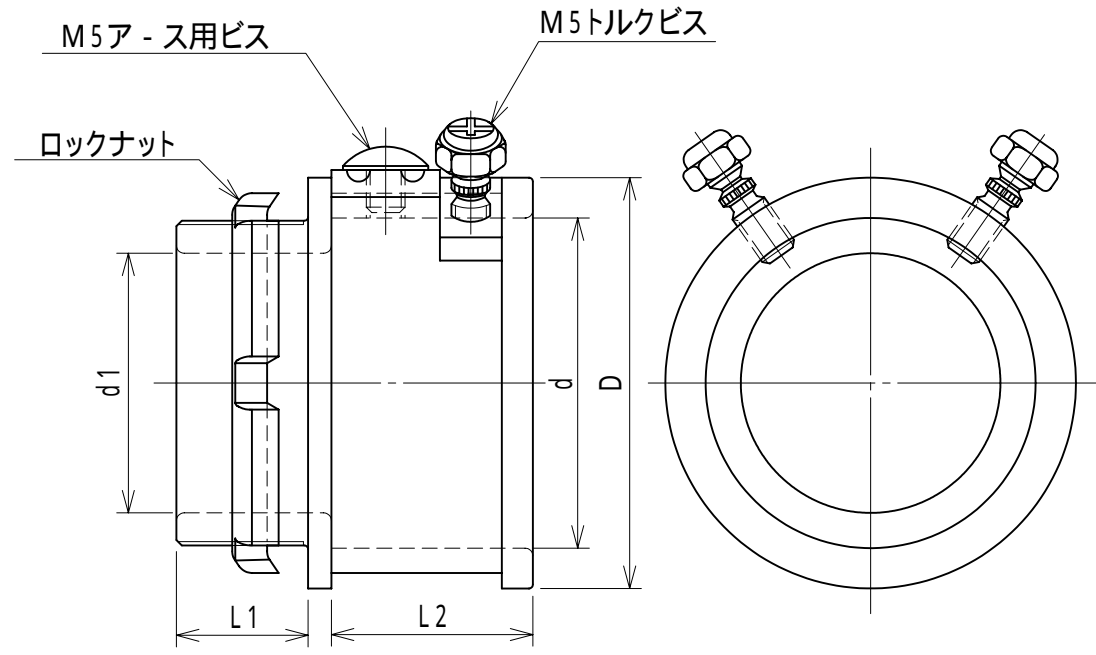
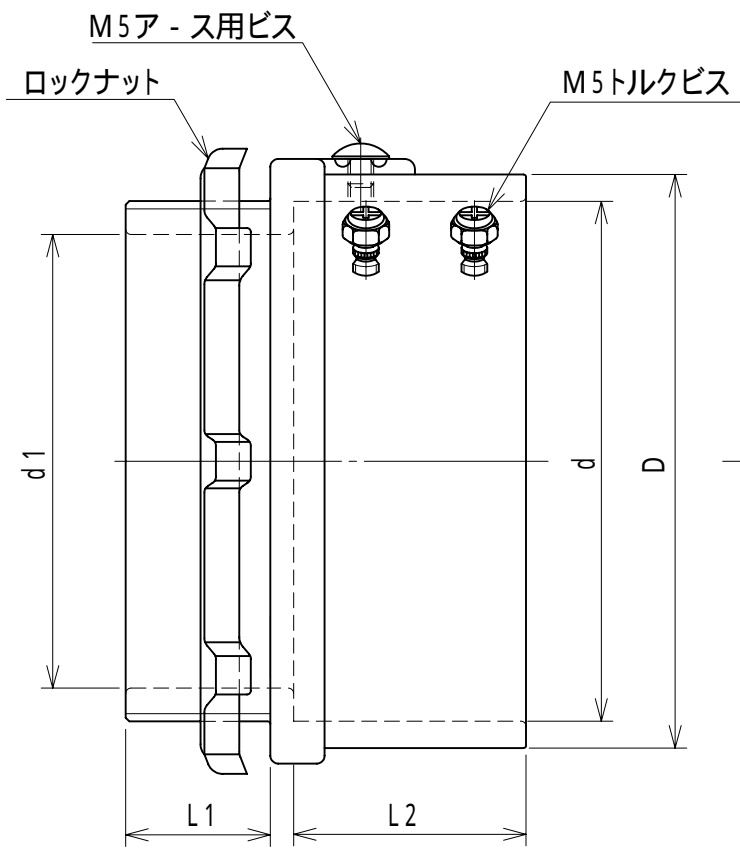


16 ~ 28



36 ~ 82



92 ~ 104

呼び	各部の寸法					トルクビスの本数
	D	d	d1	L1	L2	
16	28.0	21.7	15.0	15.0	20.0	1
22	34.0	27.0	20.5			
28	40.0	33.8	26.0	16.0	23.0	
36	53.0	42.6	33.5	17.0	26.0	2
42	58.5	48.7	40.0	18.0	28.0	
54	70.4	60.8	51.0	20.0	31.0	
70	85.0	75.8	65.0	22.5	34.0	
82	98.6	88.3	76.5	24.0	41.0	4
92	111.0	101.5	87.8	28.0	45.0	
104	125.0	114.2	99.0	33.0		

ねじは、JIS C 8305 附属書(規定)電線管ねじに規定するおねじを施す。
ロックナットは、鋼板製。

ケ - ブル工事用

品種	材質	仕上げ	図種別	電線管用附属品	図番	H-4502
ねじなし	亜鉛ダイカスト	電気亜鉛めっき	図名	ねじなしコネクタ - (亜鉛ダイカスト製)	縮尺	
					検図	
			☎	外山電気株式会社	製図	H21.6.5 TAKENAKA