

定電位電解法 拡散式オゾンガスモニタ

Ozone Gas Monitor

MODEL:OZG-EM-0_K Series

オゾンガス利用エリアでの濃度管理に用いられるオゾン計や、警報器として使用される機器は、性能・メンテナンス性・コストのバランスが重要です。本製品は、これらの点に考慮し、幅広いニーズにお応えできるオゾン計として設計されています。

特 長

- センサ交換はコネクタの抜き差しで簡単に行えます。
また、初期校正はゼロ調整後、センサ補正係数に合わせるだけでスパン調整が行えます。
- 伝送出力によりオゾン濃度がリアルタイムで出力されていますので遠隔で濃度監視ができます。
- 警報出力として接点 1cを採用していますので設定値に対して ON/OFF ができます。また、電源 OFF 時は警報出力 ON となります。

OZG-EM-010K



標準仕様

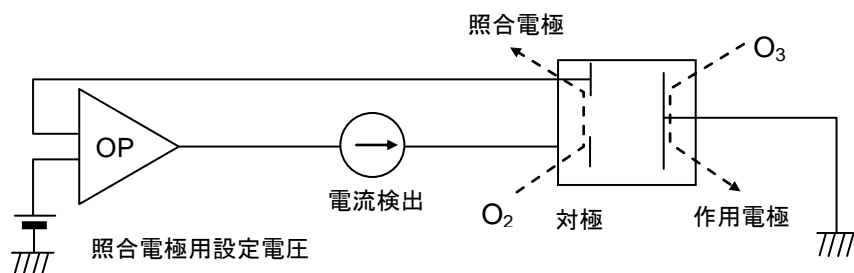
標準仕様	
製品名	オゾンガスモニタ
型式	OZG-EM-010K OZG-EM-011K
検知方式	拡散式
濃度表示	3桁LED、最小表示0.01ppm 3桁LED、最小表示0.1ppm
測定範囲	0~1.00ppm 0~10.0ppm
測定精度	F.S.の±10%以内（校正時） F.S.の±25%以内（1年間）
繰返し再現性	±5%以内
90%応答時間	90秒以内
センサ寿命	1年（無校正寿命）
警報設定値	0.10~1.00ppm（任意設定） 1.0~10.0ppm（任意設定）
警報設定方式	警報設定ボリュームで調整
警報方式	ランプ点灯、接点出力〔※電源OFF時はN.C〕
警報精度	±30%以内
出力信号	濃度信号：4~20mA 絶縁型、負荷抵抗 600Ω 以下 警報接点：1c接点、0.5A、AC125V
電源	AC100V±10% 50/60Hz
消費電力	約50VA
接続方式	端子台
使用温度範囲	-5~40℃（推奨範囲10~35℃）
使用湿度範囲	30~95%R.H.（推奨範囲40~95%R.H.）
外形寸法	154×113×76（mm）突起物含まず
重量	約750g
取付方法	M4ビス止め
その他の機能	ゼロ調整、スパン調整、ファクター・アジャスト機能 センサ断線ランプ表示、警報出力チェック
付属品	調整用ドライバ ヒューズ（0.5A）取扱説明書 保証書 ※電源ケーブルは付属していませんのでご注意ください。

検知原理

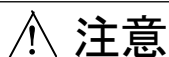
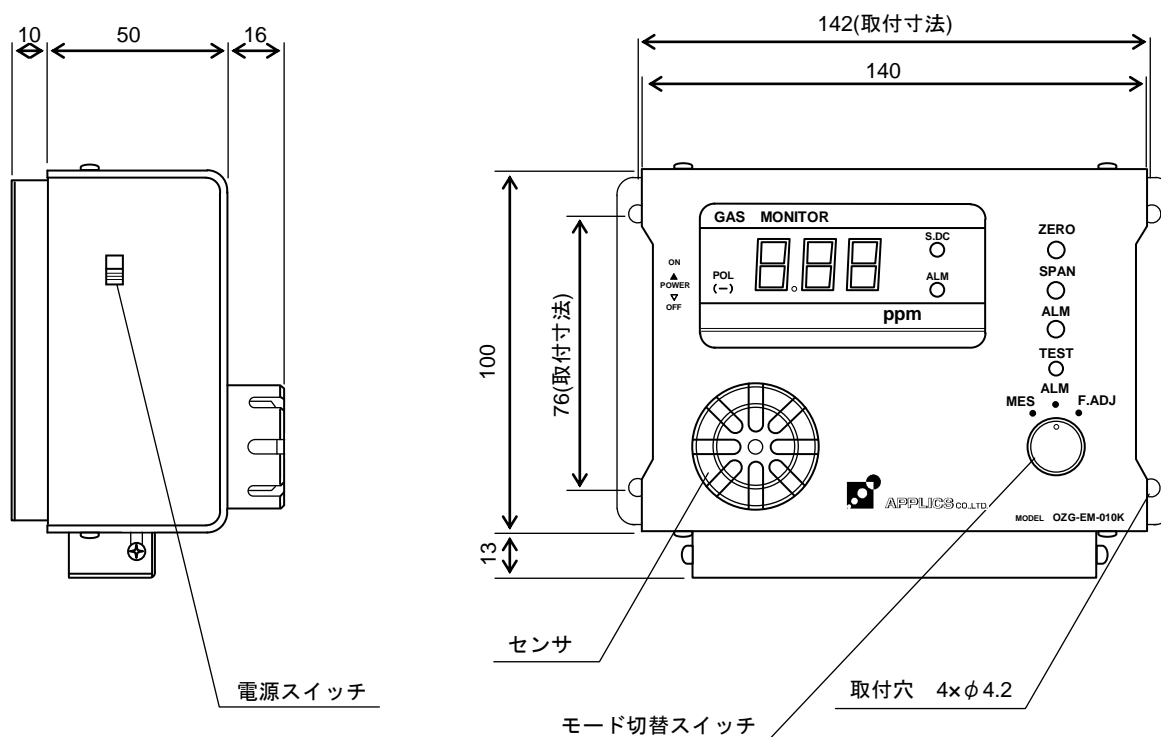
本製品に取り付けるセンサは、従来、溶液の電気化学分析で用いられていた定電位電解法をガス電極に用いることにより、低濃度のガス分析を可能としました。

下記図にセンサの構造を示します。3つの電極は、電解液相と気相に接触しており、作用電極に O_3 が近づくと、 $O_3 + H_2O \rightarrow 2O_2 + 2H^+ + 2e^-$ の反応が起こります。

また、空気中の酸素を吸着した対極では、 $1/2 O_2 + 2H^+ + 2e^- \rightarrow H_2O$ の反応が作用電極と等価に生じます。全反応としては、 $O_3 + 1/2 O_2 + H_2O \rightarrow 2O_2 + H_2O$ になり、この O_3 の酸化反応で流れる電流を検出すれば、 O_3 濃度に比例した電流値が得られます。



外形図



注意

製品をご使用前に、取扱説明書をよくお読みください。



株式会社 **アプリクス**

〒193-0813 東京都八王子市四谷町 663 番
TEL. 042-620-7900 FAX. 042-620-7901