

# 回転式コンパクトホワイトボード 取扱説明書

この度は「回転式コンパクトホワイトボード」をお買い上げ頂きましてありがとうございます。ご使用前にこの取扱説明書をお読みになり正しくお使いください。お読みになった後も、大切に保管してください。

## 1. 安全のために必ずお守りください

### ⚠ 警告

- 廃棄する時は専門業者におまかせください。焼却すると有毒ガスが発生することがあります。

### ⚠ 注意

- 添付の組立説明書にもとづいて、組立・設置をしてください。誤った組立・設置をすると、破損やけがをすることがあります。
- 本機を12度以上傾けないでください。転倒して破損やけがをすることがあります。
- ホワイトボード板面はゆっくりと周囲に注意し、回転してください。指をはさんだり、人にぶつかり、けがにつながる恐れがあります。
- 使用中(ホワイトボード板面を回転させる時以外)、移動時は必ずサイドストッパーでホワイトボード板面を固定してください。破損やけがをすることがあります。
- ホワイトボード板面を回転したり固定する際は、ホワイトボード板面とサイドストッパーの間に指をはさまないようにしてください。ホワイトボード板面を回転させたあとは、必ずサイドストッパーで固定してください。ホワイトボード板面が回転し、けがにつながる恐れがあります。
- 本機の上に重いものを置かないでください。バランスがずれて倒れたり、落下してけがをすることがあります。
- 本機にぶらさがったり、寄りかかったりしないでください。倒れて破損やけがをすることがあります。
- ぐらついた台の上や傾いたところに設置しないでください。倒れたり、落下してけがをすることがあります。
- 使用中は必ずキャスターのロックをかけてください。移動時は必ずキャスターのロックを解除してください。破損やけがをすることがあります。
- 子供に操作させないでください。事故になりけがをすることがあります。
- 火のそばに近づけて設置しないでください。火災になることがあります。
- 各部のネジがゆるんだまま使用せず、増し締めしてください。破損や倒れてけがをすることがあります。
- 異常を発見したらそのまま使用せず、購入店にご相談ください。破損や本体が倒れてけがをすることがあります。
- 用途以外に台車等として使用しないでください。事故やけがをすることがあります。
- 分解や改造をしないでください。破損やけがをすることがあります。
- 完全に組み上がっていない状態で使用しないでください。破損や倒れてけがをすることがあります。

## 2. ご使用上の注意

- 直射日光・暖房器具などの高熱を避けてください。変色、変形することがあります。
- 埃や湿度の多いところには置かないでください。変色・変形・腐食することがあります。
- 水や飲料等をこぼした場合は、速やかに拭き取ってください。変色・変形することがあります。
- 屋外や水のかかるところでは使用しないでください。サビや破損を引き起こす原因となります。
- ホワイトボード板面を、シンナー・ベンジン・石油・酸・みがき粉・タワシ・熱湯等で清掃すると変色や傷など、ホワイトボード板面を傷めますので避けてください。
- ホワイトボード板面は、画鋲・釘・ボールペン等、金物で傷をつけますと修正不能となりますので、使用しないでください。
- ホワイトボード板面にテープなどを使用するときは、テープを貼ったまま放置しないでください。はがす時にのり残りが発生することがあります。
- ホワイトボード板面や縁材に固いものを落としたり、ぶつけたりしないでください。破損することがあります。
- 本機は水平を保つように設置してください。ガタツキのある状態で使用していると本機が変形し、破損やけがをすることがあります。
- 移動の際は、机や壁などの固いものにぶつけないようにしてください。机や壁面などが破損、変形することがあります。
- 乱暴な取扱や用途以外の使用はしないでください。故障や破損・事故の原因となります。
- 記入及び消去の際は専用マーカー及び専用イレーザーをご使用ください。
- 記入した文字等は長時間放置しないでください。消えにくくなるがあります。
- 油性マーカー・ペイントマーカー等で書きますと、消えなくなりますので、絶対に使用しないでください。
- ペントレーにはマーカーやイレーザー以外の物は置かないでください。落下して破損やけがをすることがあります。
- 本機を第三者に貸すときは、取扱方法を十分に説明してください。

## 3. お手入れ方法

- ホワイトボード板面の汚れは、固く絞った濡れた布または別売のプラスホワイトボードクリーナーで拭いてください。ホワイトボード板面が汚れていると、マーカーが消えにくくなります。
- イレーザーを汚れたまま使用しますとホワイトボード板面が汚くなり、ホワイトボード板面の汚れが取りにくくなります。イレーザーの消去面が汚れてきたら、速やかに交換してください。イレーザーのスポンジはケースから外して回転して入れ替えることで4面使用することができます。
- マーカーの粉などが著しく付着したイレーザーの使用は、ホワイトボード板面を汚し書き消しがしにくくなりますので、早めに新品と交換してください。

**お知らせ** 推奨マーカー: MARKER-BK ブラック [注文コード 423-283]  
MARKER-RD レッド [注文コード 423-284]  
MARKER-BL ブルー [注文コード 423-285]  
MARKER-GR グリーン [注文コード 423-286]

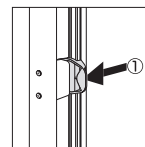
推奨イレーザー: ER-44369 [注文コード 44-369]  
ER-44369替えスポンジ: [注文コード 44-698]  
ホワイトボードクリーナー: [注文コード423-418]

73556050

## 4. ご使用方法

### ●ホワイトボード板面の回転方法

- ①板面左のサイドストッパーを押してロックを解除します。
- ②ホワイトボード板面をゆっくりと回転させます。
- ③ロックがかかったことを確認します。

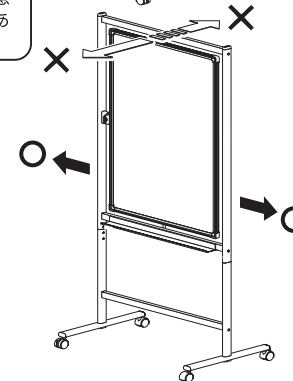
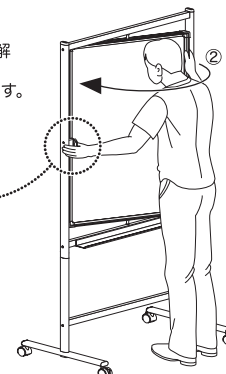


### ⚠ 注意

サイドストッパーを操作する時は、指をはさんだり、ぶつけたりしないよう注意してください。けがにつながる恐れがあります。

### ●本体の移動方法

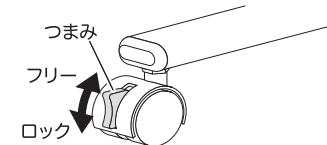
キャスターのロック機構を必ずフリーにしてから矢印の方向に移動させます。(必ずサイドストッパーをかけた状態で移動させてください。)



### ●キャスターロック機構の使用方法

ホワイトボード板面に向かって手前側と奥側1箇所ずつのキャスターには車輪のロック機構がついています。つまみをフリーの方向(上側)に倒すと車輪が回転するようになり、本機を移動することができます。逆につまみをロック方向(下側)に倒すと車輪は固定されます。

※つまみの操作は必ず手で行ってください。



### ⚠ 注意

●ご使用の際は、キャスター(2箇所)のロック機構をロックしてから使用してください。ロックをしていないと、脚が不安定になり、けがをする原因になります。

## 5. 製品の保証について

お使いの製品が取扱説明書、本体記載の注意ラベル等による正常なご使用状態のもとで不具合が発生した場合、下記保証期間をご参照の上、購入店または下記記載のビジョンカスタマーセンターへご連絡ください。

### 1. 保証項目・期間

保証期間は、社団法人日本オフィス家具協会(JOIFA)のガイドラインに準拠して、お買い上げの日から下記の年限とさせていただきます。

対象部位	不具合内容	保証期間
外観・表面仕上げ	塗装及び樹脂部分の変色、退色、レザークロスの摩耗	1年
機械部・可動部	引出し・スライド機械・扉の開閉・昇降機構の故障	2年
構造体	強度・構造体による破損	3年

●保証期間経過後の修理については有償とさせていただきます。

### 2. 保証対象外

保証期間内でも次のような場合には有料修理となります。

- ・火災、天災による故障または破損。
- ・改造や不当な修理または使用者の責任に帰すると認められる故障または損傷。

※保証項目は、日本国内においてのみ有効とさせていただきます。  
※この期間は、通常の状態で使用された場合を想定して定めたもので、24時間、年中無休での業務や、これに準ずる過酷な使用方をとする所の保証期間ではありません。

## 6. 製品の仕様に関するお問い合わせ先

本製品に関するお問い合わせは、製品の品番・製造番号をご確認の上、ご購入店または下記のビジョンカスタマーセンターにお寄せください。

ビジョンカスタマーセンター / TEL ☎ 0120-944-086 FAX ☎ 0120-331-859

受付時間 月～金 9:00～12:00/13:00～17:30 (土・日・祝日、年末年始および当社指定の休日を除く)

JOIFA 331

プラス株式会社

# 回転式コンパクトホワイトボード 組立説明書

## 組立方法 (必ず二人以上で作業してください。)

- 組立及び設置は、必ず組立説明書(本紙)に基づいて行ってください。誤った組立はけがの原因となります。
- 組立前に、組立部材・組立部品をご確認ください。
- 組立作業には、プラスドライバーが必要です。 サイズNo.2のプラスドライバーをご用意ください。



## ■組立部材・部品一覧

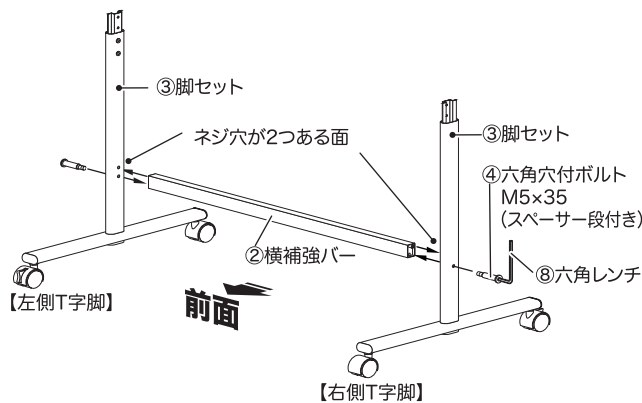
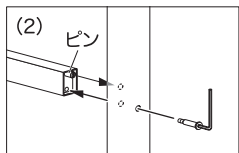
①ホワイトボード板面ユニット 1台 	②横補強バー 1本 	③脚セット キャスター付き:2脚 	
④六角穴付きボルト M5×35(スペーサー一段付き):2本 	⑤粉受け 1本 	⑥十字穴付きネジ M4×8:2本 	⑦六角穴付きボルト M5×8:4本 
⑧六角レンチ 1個 	⑨マーカー 黒:1個、赤:1個 	⑩イレーザー 1個 	取扱・組立説明書 (本紙):1枚 

## 1.脚部の組立



**注意**  
組立の際は、キャスター(2箇所)のロック機構をロックしてから作業してください。

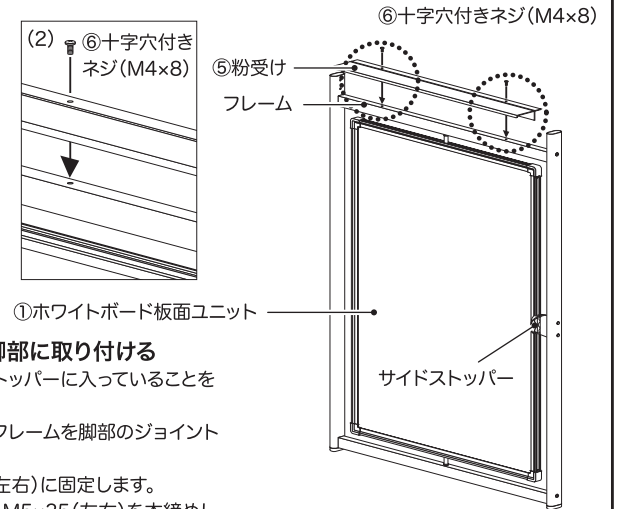
- (1) ③脚セットのネジ穴が2つある面を内側に向けてください。
- (2) ②横補強バーのピンを脚セット内側のピン穴(上側)に差し込みます。
- ④六角穴付きボルトM5×35(スペーサー一段付き)で、⑧六角レンチを使って仮締めします。



## 2.板面ユニットの取り付け

### 手順1.粉受けを取り付ける

- (1) ①ホワイトボード板面ユニットを粉受けを取り付けるフレームを上にして立てかけます。
- (2) ホワイトボード板面ユニットのフレームに⑤粉受けを⑥十字穴付きネジ(M4×8)2本で取り付けます。このとき、サイドストッパーの指がかかる方向と粉受け面を右図のように合わせてください。

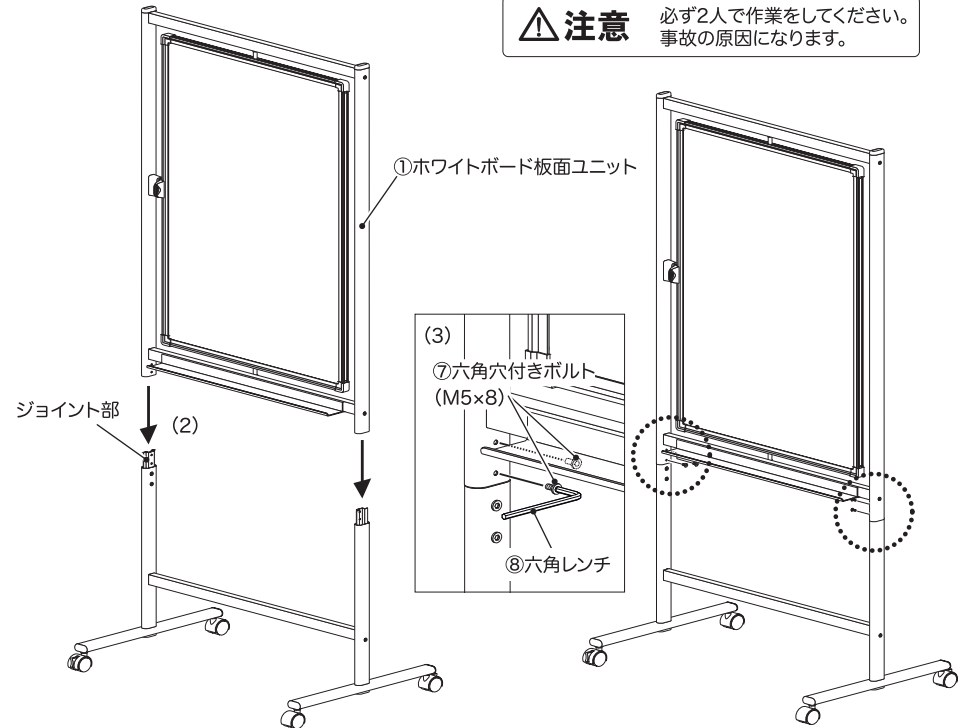


### 手順2.ホワイトボード板面ユニットを脚部に取り付ける

- (1) ①ホワイトボード板面ユニットがサイドストッパーに入っていることを確認します。
- (2) 図のようにホワイトボード板面ユニットのフレームを脚部のジョイント部(左右)に確実に差し込みます。
- (3) ⑦六角穴付きボルト(M5×8)4本で脚部(左右)に固定します。
- (4) 仮締めしていた脚部の④六角穴付きボルトM5×35(左右)を本締めしてください。



**注意** 必ず2人で作業をしてください。事故の原因になります。



以上ですべての作業は終了です。  
脚部の各ネジがしっかり締め付けられているか、ホワイトボード板面ユニットが脚に確実に取り付けられているか再度確認してください。