

パーティション ホワイトボード 取扱説明書

この度は「パーティションホワイトボード」をお買い上げ頂きましてありがとうございます。ご使用前にこの取扱説明書をお読みになり正しくお使いください。お読みになった後も、大切に保管してください。

パーティションホワイトボードには固定脚とキャスター脚付きの製品があり、本紙では両方の製品を説明しています。お買い求めの製品に合わせてお読みください。なお、本紙ではパーティションホワイトボードを「ホワイトボード」と略して記載しています。

1. 安全のために必ずお守りください

⚠ 警告

- 廃棄する時は専門業者におまかせください。焼却すると有毒ガスが発生することがあります。

⚠ 注意

- 裏面の組立説明にもつづいて、組立・設置をしてください。誤った組立・設置をすると、破損やけがをすることがあります。
- 本機を12度以上傾けないでください。転倒して破損やけがをすることがあります。
- 本機の上に重いものを置かないでください。バランスがくずれて倒れたり、落下してけがをすることがあります。
- 本機にぶらさがったり、寄りかかったりしないでください。倒れて破損やけがをすることがあります。
- ぐらついた台の上や傾いたところに設置しないでください。倒れたり、落下してけがをすることがあります。
- キャスター脚付き製品の場合、使用中は必ずキャスターのロックをかけてください。移動時は必ずキャスターのロックを解除してください。破損やけがをすることがあります。
- 子供に操作させないでください。事故になりけがをすることがあります。
- 火のそばに近づけて設置しないでください。火災になることがあります。
- 各部のネジがゆるんだまま使用せず、増し締めしてください。破損や倒れてけがをすることがあります。
- 異常を発見したらそのまま使用せず、購入店にご相談ください。破損や本体が倒れてけがをすることがあります。
- 用途以外に使用しないでください。事故やけがをすることがあります。
- 分解や改造をしないでください。破損やけがをすることがあります。
- 完全に組み上がっていない状態で使用しないでください。破損や倒れてけがをすることがあります。

2. ご使用上の注意

- 直射日光・暖房器具などの高熱を避けてください。変色、変形することがあります。
- 埃や湿度の多いところには置かないでください。変色・変形・腐食することがあります。
- 水や飲料等をこぼした場合は、速やかに拭き取ってください。変色・変形することがあります。
- 屋外や水のかかるところでは使用しないでください。サビや破損を引き起こす原因となります。
- 板面を、シンナー・ベンジン・石油・酸・みがき粉・タワシ・熱湯等で清掃すると変色や傷など、板面を傷めますので避けてください。
- 板面は、釘・ボールペン等、金物で傷をつけますと修復不能となりますので、使用しないでください。
- 板面にテープ・接着剤等の使用は避けてください。
- 板面や縁材に固いものを落としたり、ぶつけたりしないでください。破損することがあります。
- 本機は水平を保つように設置してください。ガタツキのある状態で使用していると本機が変形し、破損やけがをすることがあります。
- 移動の際は、机や壁などの固いものにぶつけないようにしてください。机や壁面などが破損、変形することがあります。
- 乱暴な取扱い、用途以外の使用はしないでください。故障や破損・事故の原因となります。
- 筆記及び消去の際はホワイトボード用マーカー及びホワイトボード用イレーザーをご使用ください。
- ホワイトボードを初めて使う際、マーカーによっては筆記時はじきが生じる可能性があります。数回書き消しを繰り返していただくことにより、はじきを無くすることができます。
- 筆記した文字等は長時間放置しないでください。消えなくなることがあります。
- 油性マーカー・ペイントマーカー等で書きますと、消えなくなりますので、絶対に使用しないでください。
- 粉受けには磁石を使用しています。キャッシュカード、定期券、フロッピーディスク、ビデオテープ、カセットテープ等の磁性記録媒体を粉受けに近付けないでください。約10cm以内に近付けると記録データを破損する恐れがあります。
- 掲示板面に長期間磁石を貼り付けたままにすると変色することがあります。
- 本機を第三者に貸すときは、取扱方法を十分に説明してください。

3. お手入れ方法

- ホワイトボード板面の汚れは、固く絞った濡れた布または別売品のホワイトボードクリーナーで拭いてください。ホワイトボード板面が汚れていると、マーカーが消えにくくなります。汚れが著しい場合は、きれいな布にエタノール(無水アルコールや消毒用アルコールなど)をしみこませて拭き取ってください。
- マーカーの粉などが著しく付着した汚れたイレーザーを使用するとホワイトボード板面を汚し、マーカー跡が消えにくくなります。イレーザーが汚れてきたら、速やかに交換してください。付属イレーザーのスポンジ部は、ケースから外して回転して入れ替えて使用することができます。推奨イレーザーER-44369は、4面入れ替えて使用できますので経済的です。
- 掲示板面の日常のお手入れはクロスを手ではたくか、掃除機でほこりを吸い取ってください。

736465000

別売品

推奨マーカー：MARKER-BK ブラック [注文コード 423-283]
MARKER-RD レッド [注文コード 423-284]
MARKER-BL ブルー [注文コード 423-285]
MARKER-GR グリーン [注文コード 423-286]

推奨イレーザー：ER-44369 [注文コード 44-369]

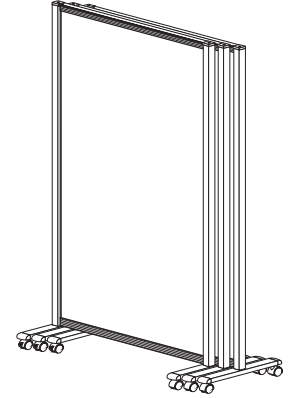
ホワイトボードクリーナー： [注文コード423-418]

4. 本体の収納方法について

使用後はスタッキングすることで省スペースに収納できます。スタッキングの前に各々の粉受けを外してください。アジャスター付き脚セット製品の場合はすべてのアジャスターを閉めた状態にしてください。

⚠ 注意

- スタッキングした状態で本体の移動は避けてください。



5. 製品の保証について

お使いの製品が取扱説明書、本体記載の注意ラベル等による正常なご使用状態のもとで不具合が発生した場合、下記保証期間をご参照の上、購入店または下記記載のビジョンカスタマーセンターへご連絡ください。

1. 保証項目・期間

保証期間は、社団法人日本オフィス家具協会 (JOIFA) のガイドラインに準拠して、お買い上げの日から下記の年限とさせていただきます。

対象部位	不具合内容	保証期間
外観・表面仕上げ	塗装及び樹脂部分の変・退色、レザークロスの摩耗	1年
機械部・可動部	引出し・スライド機械・扉の開閉・昇降機構の故障	2年
構造体	強度・構造体による破損	3年

- 保証期間経過後の修理については有償とさせていただきます。

※保証項目は、本製品を日本国内で購入され、かつご使用される場合にのみ有効です。

※この期間は、通常の状態で使用された場合を想定して定めたものですので、24時間、年中無休での業務や、これに準ずる過酷な使用方をされる所での保証期間ではありません。

2. 保証対象外

保証期間内でも次のような場合には有料修理となります。

- ・火災、天災による故障または破損。
- ・改造や不当な修理または使用者の責任に帰すると認められる故障または損傷。

6. 製品の仕様に関するお問い合わせ先

本製品に関するお問い合わせは、製品の品番・製造番号をご確認の上、ご購入店または下記のビジョンカスタマーセンターにお寄せください。

ビジョンカスタマーセンター / TEL ☎ 0120-944-086 FAX ☎ 0120-331-859

受付時間 月～金 9:00～12:00/13:00～17:30 (土・日・祝日、年末年始および当社指定の休日を除く)

JOIFA 331

プラス株式会社

組立方法 (必ず二人以上で作業してください。)

- 組立及び設置は、必ず組立説明書(本紙)に基づいて行ってください。誤った組立はけがの原因となります。
- 組立前に、組立部材・組立部品をご確認ください。



■組立部材・部品一覧

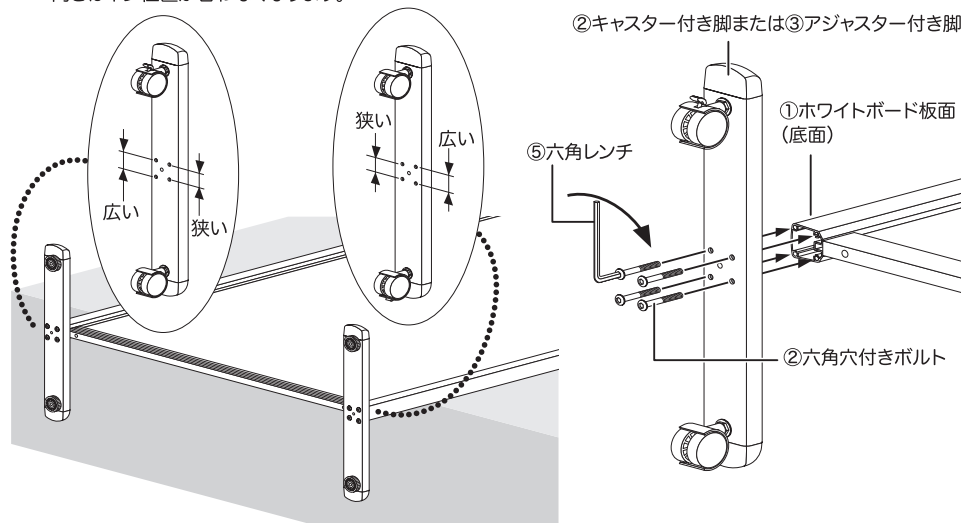
※お買い求め製品の脚セットのみを同梱しています。

①ホワイトボード板面 1台 	②キャスター付き脚セット※ 2脚 	③アジャスター付き脚セット※ 2脚
④六角穴付きボルト M6×50:8本 	⑤六角レンチ 1個 	粉受け 両面ホワイトボード仕様:2本 片面掲示板仕様:1本
イレーザー 1個 	取扱・組立説明書(本紙) 1枚 	マーカー 黒:1個、赤:1個

脚セットの取り付け

キャスター付き脚セットおよび、アジャスター付き脚セットとも同じ方法で取り付けてください。

- ①ホワイトボード板面をテーブル等の台に載せてください。
- ①ホワイトボード板面に②キャスター付き脚(または、③アジャスター付き脚)を④六角穴付きボルト(4本づつ)を⑤六角レンチを使ってしっかり固定します。
・脚には取り付けネジ穴が4箇所あります。各々2箇所のネジ穴位置の広い方を外側に向けて取り付けてください。逆向きはネジ位置が合わなくなります。



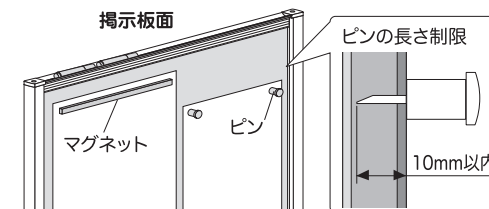
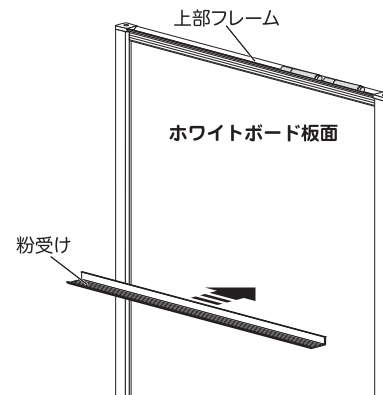
以上で組立は終了です。ホワイトボード板面に脚のネジがしっかり締め付けられているか再度確認してください。

ご使用方法

本製品はパーティションを兼ねた自立型のホワイトボードです。両面がホワイトボード、または片面がホワイトボード・片面が掲示板の仕様があります。

●粉受けの取り付けと掲示板面の使用方法

粉受けは、ホワイトボード板面の使いやすい位置に取り付けてご使用ください。
外すときは、粉受けの端を手前に引っぱります。
掲示板面には、ピン及びマグネットが使用できます。
なお、上部フレームにはマーカーやマグネットを置くことができます。



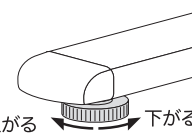
⚠注意

- 粉受けはホワイトボード板面に取り付けてください。
- 粉受け(耐荷重は900用:750g、1200用:1kg)に重い物を載せると粉受けが落下し、けがの原因となります。マーカーやイレーザー以外は載せないでください。
- 掲示板面に2枚以上の紙を重ねて掲示する場合、磁石の保持力を確認の上ご使用ください。
- 掲示板面にピンを使用する場合、ピンの長さは10mm以内の物をご使用ください。

●アジャスターの調整方法

アジャスター付き脚セット製品の場合:

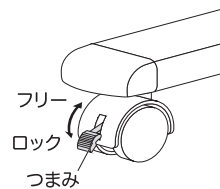
- 床面に設置したときガタつきがある場合はアジャスター(4箇所)を回して調整します。
- 4箇所のアジャスターを微調整してください。
 - ガタ付く箇所のアジャスターを微調整してください。
- 6mm以上微調整しないでください。アジャスターが不安定になったり、外れたりします。



●キャスターロック機構の使用方法

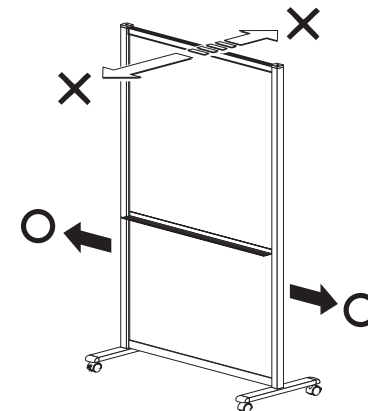
キャスター付き脚セット製品の場合:

ホワイトボード板面に向かって手前側と奥側1箇所づつのキャスターには車輪のロック機構がついています。
つまみをフリーの方向(上側)に倒すと車輪が回転するようになり、本機を移動することができます。
逆につまみをロック方向(下側)に倒すと車輪は固定されます。
※つまみの操作は必ず手で行ってください。



●本体の移動方法

キャスター付き脚セット製品の場合:
キャスターのロック機構を必ずフリーにしてから矢印の方向に移動させます。



アジャスター付き脚セットの製品の場合:
引きずらないで、2人で持ち上げて移動させてください。

⚠注意

- ご使用の際は、キャスター(2箇所)のストッパーをロックしてから使用してください。ロックをしていないと、脚が不安定になり、けがをする原因になります。