

MAITZ

取扱説明書

電動裁断機

CE-4315



この度は **MAITZ** 製品をお買い上げ頂き誠にありがとうございます。
本機をお使いになられる前に必ずご一読頂き、
安全・快適にご愛用くださいますようお願い申し上げます。
又、この取扱説明書は製品と一緒に大切に保管ください。

《安全はマイツのこころ》

MAITZ®

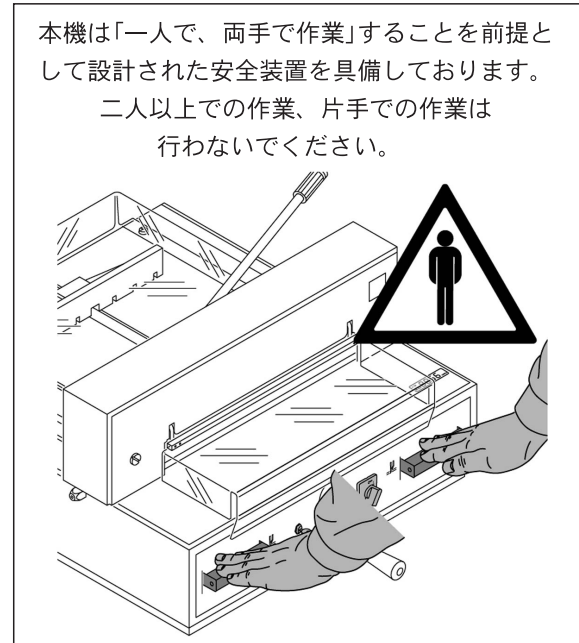
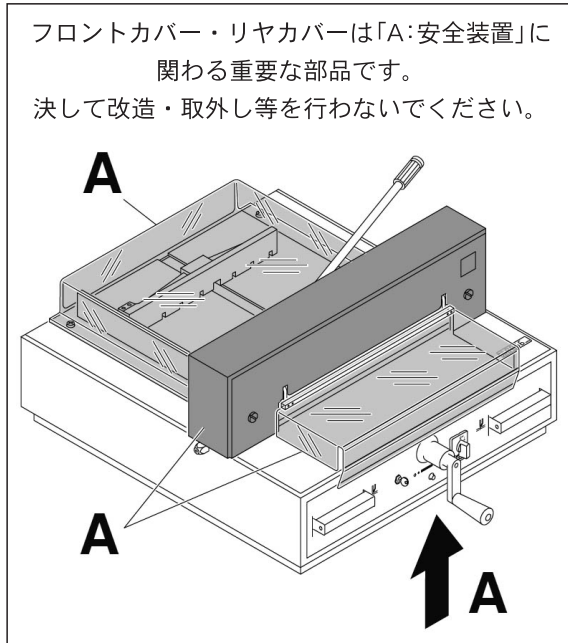
電動断裁機と労働安全衛生法

電動断裁機は「厚生労働大臣」が定めるところの「安全装置」を具備、又は設置しなければならない機械に該当します。

弊社製品には労働安全衛生法が定めるところの「型式検定」に合格した高度な安全装置が具備されております。

その為、「安全装置」に関わる部品を「改造」「取外し」等を行っての設置・使用は法律により禁止されております。

本紙を十分熟読頂き、ご理解頂いてからの設置・使用を行っていただきますようお願い申し上げます。



又、労働安全衛生法ではメーカー側の型式検定とは別に、ご使用される事業者に対しても適用されます。

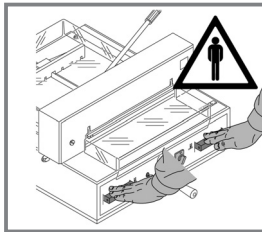
- ・管理責任者の設置
 - ・ご使用前に於ける安全確認の実施
 - ・定期的な自主検査の実施及びその結果の記録
- 等の安全の確保・管理を行うよう求めています。

詳しくは労働安全衛生法をご確認頂き、同法に基づき製品を運用・管理頂けます様ご理解とご協力をお願いいたします。

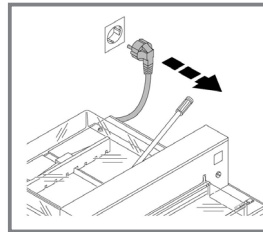
< 目 次 >

1	安全にお使いいただくために	P : 4
2	製品構成 (付属品)	P : 5
3	部品図	P : 5
4	設置と準備	P : 6
5	設置場所の注意 (必ずご確認ください)	P : 6
6	操作方法	P : 7
	1) 裁断準備	
	2) 寸法あわせ	
	3) 用紙のセット	
	4) 安全装置の解除と用紙の固定	
	5) 裁断	
	6) 用紙の排出	
7	日々のメンテナンス	P : 9
	1) 裁断刃・受木は消耗品です。	
	2) 給油、ネジの緩みのチェック	
	3) 安全検査	
8	裁断刃交換・調整	P : 10
	1) 裁断刃の位置を初期設定する	
	2) 受木の面を交換する	
	3) 刃止ネジを取り外す	
	4) 替刃交換工具を取り付ける	
	5) 裁断刃を取り外す	
	6) 替刃交換工具に裁断刃を取り付ける	
	7) 裁断刃を本体に装着する	
	8) 裁断刃を固定する①	
	9) 裁断刃を固定する②	
	10) テスト裁断及び裁断刃の調整	
9	困ったときには	P : 12

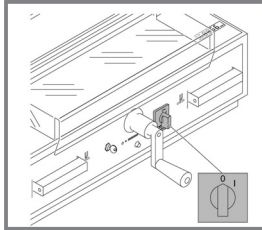
1 安全にお使いいただくために



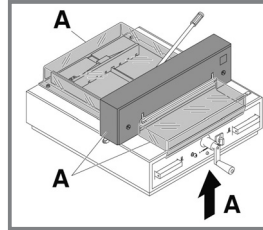
本機は一般的な用紙の束を所定の寸法に裁断する用途向けに設計されております。又、「一人での操作」を基準として構造設計されております。



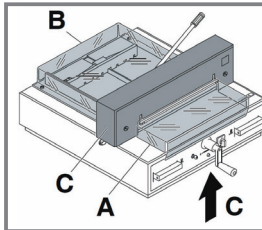
本機の修理や保守点検、及びカバー等を外しての調整作業の際には、必ずコンセントからプラグを抜いて行ってください。



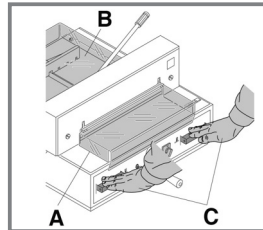
裁断刃或いは受木の交換等の際には、必ずメインスイッチをお切りください。



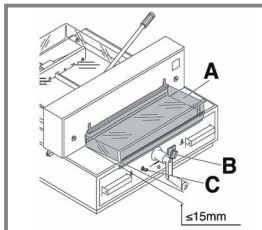
機械を操作される方の安全性を確保する為に、考えられる全ての構成部位には安全カバー(A)を装着してあります。



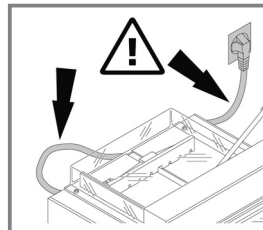
安全装置・安全保護装置等を取り外しての操作は絶対に行わないでください。
(A)フロントカバー
(B)リヤカバー
(C)メカカバー及び底板。



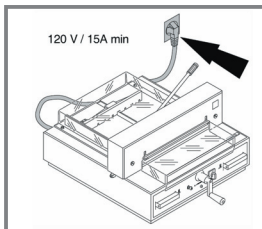
裁断作業の安全性は、
(A)フロントカバー
(B)リヤカバー(安全ネジ固定)
(C)両手操作式
により確保されております。



本機を操作される前と裁断刃の交換をされた場合は
(A)フロントカバーの位置
(台盤との隙間が15mm以下)
(B)メインスイッチ
(C)キーシリンダー
の状態が正常である事をご確認ください。

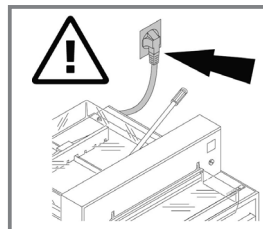


電源コードは、熱を発生する場所油分が付着するような場所或いは鋭利な機材や什器から離して配線してください。

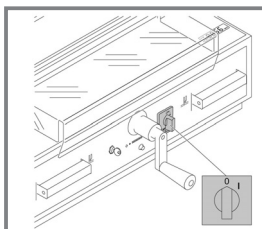


電源コードは必ず単相コンセントに接続してください。

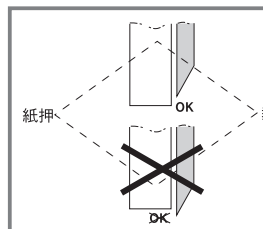
定格電圧：100V



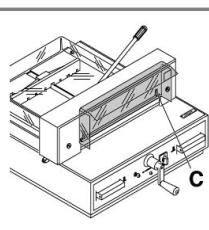
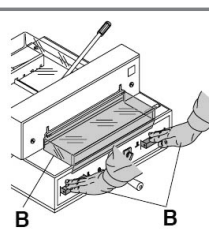
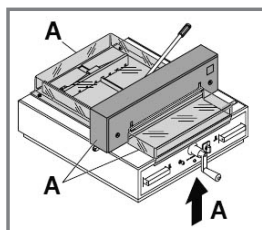
電源コードがしっかりとコンセントに接続している事をご確認ください。



長い間ご使用になられない場合には、メインスイッチを"0"に合わせておいてください。又、電源コードのプラグをコンセントから抜いておく事をお勧めいたします。



裁断刃の交換・調整を行う際は左図の様に裁断刃が紙押より下にならないように十分注意して行ってください。



(A)ご使用前には安全装置が完全な状態である事や正常に作動する事を必ず点検ください。
(B)フロントカバーが完全に閉じられている場合のみ裁断機能が働きます。と同時に両手操作方式の安全装置が機能して裁断が可能になります。
(C)もしフロントカバーが自然に閉まってしまうようであればボルトを締めつけてください。

- ・上記内容及び本機の操作方法や安全に関するマニュアルの内容が十分ご理解頂けない場合には本機を操作することは絶対にしないでください。
- ・改造等は決して行わないでください。

■安全にお使いいただくために（続き）



裁断機をお使いになる前に必ずこの取扱説明書を良くお読みになり、安定した場所にて安全な操作をされますように、各種注意事項をご理解の上、作業を行ってください。
※この取扱説明書は製品と一緒に大切に保管して下さい。



機械はお子様の手が届かない場所に設置してください。
尚、お子様には決して機械の操作をさせないでください。



裁断刃の下にはいかなる場合でも決して手を入れないでください。
クリーニングやメンテナンス作業でどうしても刃や受木の部分に手指を近づける場合には電源をお切りになり、尚且つ裁断刃が上部に収納されていることを確認してから作業を行ってください。

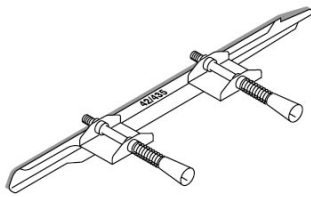


裁断刃には決して直接、身体（手・指等）を触れないでください。
裁断刃を取り出す場合や運搬する場合には、必ず専用の保護ケースか十分な安全性が確保できる保護容器に収納してください。
又、予備の替刃を保管する場合にも上記と同様に収納し、尚且つ十分な安全性が確保できる場所に保管して下さい。

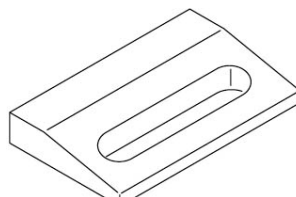


この裁断機は、普通紙（上質コピー用紙64g/m²）を任意の寸法に裁断する目的で設計・製造されておりますので、硬質の素材や木片・金属片等のようなものは絶対に裁断しないでください。
。身体への怪我、裁断機の故障・破損の要因になります。

2 製品構成（付属品）



替刃交換工具

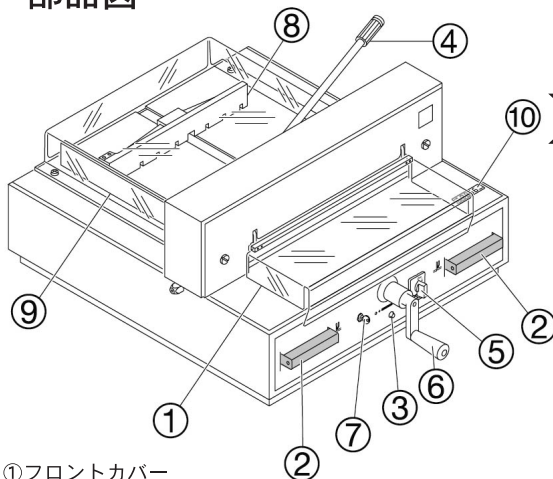


ジョギングガイド

工具箱

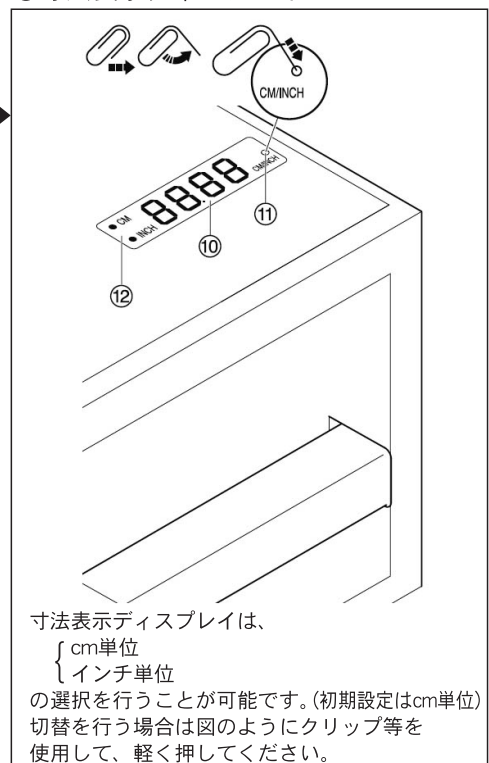
- ・カギ（2本）
- ・紙押レバー
- ・クランクハンドル（止ネジ付）
- ・その他、別紙「はじめにお読みください」を参照ください。

3 部品図

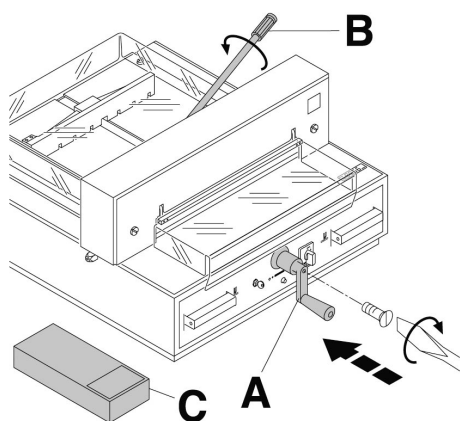



- ① フロントカバー
- ② カットハンドル
- ③ プロテクター
- ④ 紙押レバー
- ⑤ メインスイッチ
- ⑥ クランクハンドル
- ⑦ キーシリンダー
- ⑧ 移動定規（バックゲージ）
- ⑨ リヤカバー
- ⑩ 寸法表示ディスプレイ
- ⑪ cm/インチ切替ボタン
- ⑫ 寸法単位案内ランプ（cm/インチ）

⑩寸法表示ディスプレイ



4 設置と準備



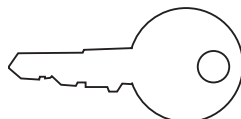
- ①工具箱（C）内の付属品を取出します。
（名称等は「はじめにお読みください」を参照ください）
- ②クランクハンドル（A）を付属のネジを使用して取付けます。
- ③紙押さえレバー（B）を左図の様にねじ込みます。
工具箱内のスパナを使用するとよりしっかりと固定することができます。
- ⑤電源コードを差込みます。
 本機は裁断時に大量の電力を必要とします。
電源コードは安定した電力供給が可能な場所に差込んでください。
（タコ足配線は絶対に行わないでください。）

専用台（別売品）をお買い求めいただいた場合は、
専用台に付属の説明書にしたがって設置してください。

カギの差込み方向にご注意ください



差込み方向



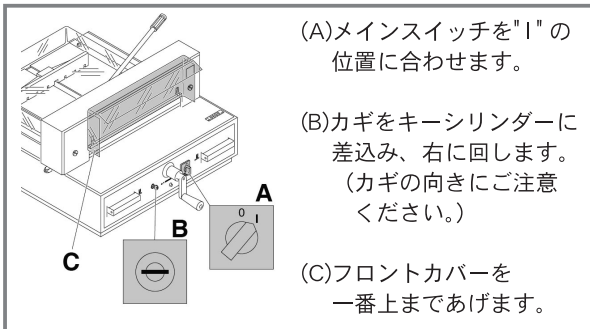
ギザギザ面を下にして差込んでください。
逆に差込みますと、シリンダーが
破損いたします。

5 設置場所の注意（必ずご確認ください）

- ・本機は80kg前後の重量があり、且つ裁断時に大きな振動が発生します。
不安定な場所での使用は絶対に行わないでください。
又、整備等の必要性から四方に十分なゆとりのある場所での設置をお勧めします。
- ・湿気、ホコリ等が発生する場所での使用は避けてください。
尚、本機及びコンセント付近の汚れは、定期的に清掃してください。
- ・本機は裁断時大きな電力を使用します。
付近にパソコン等の電源機器がある場合、データや基盤等の破損事故が発生する場合がございます。
ご使用になられるコンセントを良くご確認ください、単独（単相）でのコンセントをお使いください。
- ・本機は内部に多量の油分を使用しております。
長期間未使用の場合、又寒い場所にてのご使用の場合、油分が固化し動作不良を起こす場合がございます。
常温に保たれる場所への設置を強くお勧めすると共に万が一動作が緩慢になった場合は、室温を温かくしてから一、二度ゆっくり作動させてからご使用ください。
- ・本取扱説明書及び付属品（替刃交換工具・工具箱等）は常に本機そばに保管しご使用時に於いて、いつでも確認できるようにしてください。
- ・本機の操作は専任の管理責任者にて一人にて行ってください。
管理責任者以外の方のご使用、及び二人以上でのご使用は本機の故障の原因になると共に、怪我等の重大な事故に繋がる場合がございますので 設置には十分管理できる場所をご利用ください。

6 操作方法

1) 裁断準備

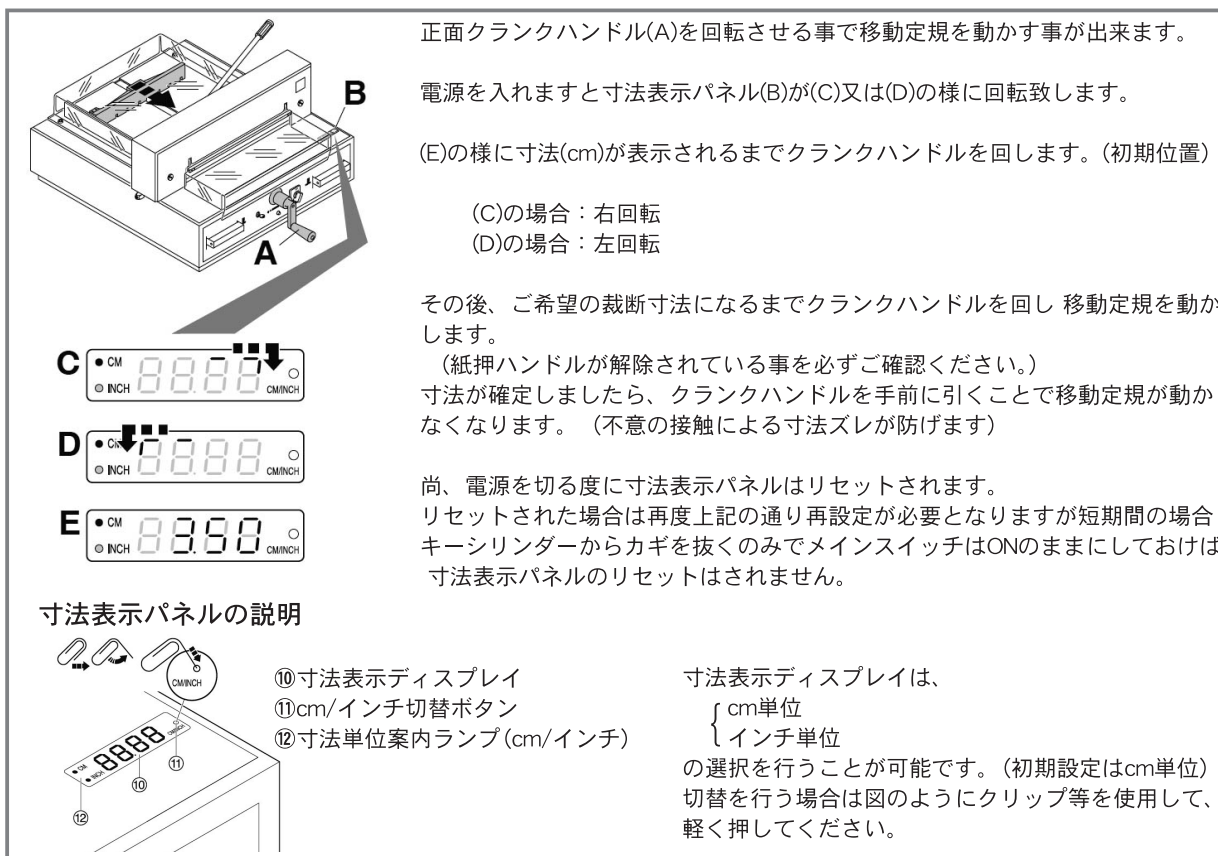


2) 寸法あわせ

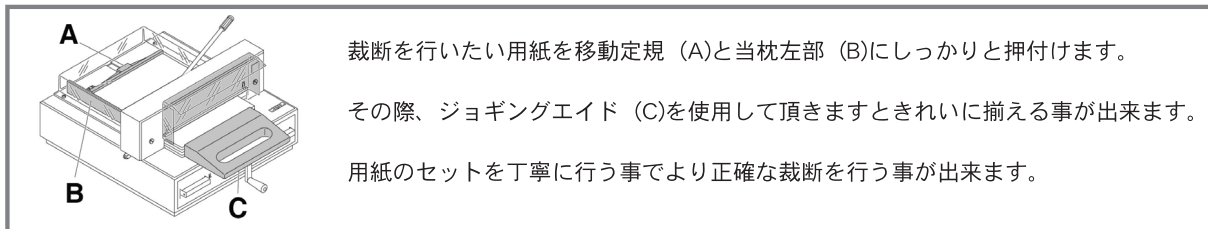
裁断を行いたい寸法表示位置へ移動定規を動かします

- ①寸法表示ディスプレイにて
→次頁「寸法調整」をご参照ください。
- ②カットランプにて
→簡単に裁断の目安をつけることが出来る便利な機能です。
電源を入れますと裁断刃の降りる位置に自動的に照射されます。
(簡易裁断ですので、正確な裁断を行いたい場合には寸法調整をご確認ください)

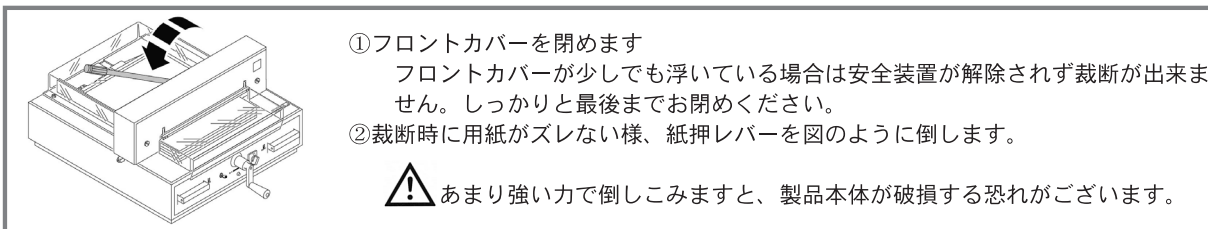
寸法調整 (寸法表示ディスプレイを使用する)



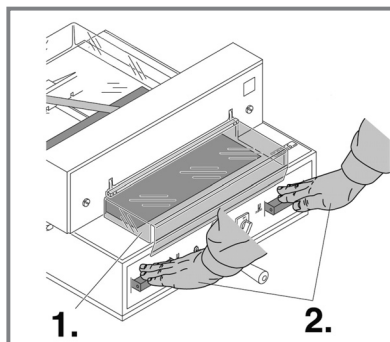
3) 用紙のセット



4) 安全装置の解除と用紙の固定



5) 裁断



1. フロントカバーが閉まっている事を再度ご確認ください。
2. 本機両端にある二つのカットレバーを「一人で両手を使用して同時に」押します。

操作は必ず一人で行ってください。(怪我等の事故の危険性が高まります。)

押し続けている間裁断刃が降り、一番下の位置で自動的に停止します。

手を離すことで、再び裁断刃が最上部まで自動的に上がります。

6) 用紙の排出

紙押さえを解除し、クランクハンドルを使用して（時計回りに回す）用紙を取り出してください。



**裁断刃の下に手を入れて用紙を
取出す事は絶対におやめ下さい。**

裁断時は裁断刃・駆動部のそばに、手や体が無いことを確認してから動かして下さい。

裁断時は周りに人が居ないことを確認し、必ず一人で動かして下さい。

注意事項を必ずお守りください。

寸法あわせ、用紙のセットを慎重に行うことによって、寸法ズレが起こりにくくなります。



作業完了後は、紙押えを必ず下に降ろしてから機械から離れてください。

7 日々のメンテナンス

1) 裁断刃・受木は消耗品です。

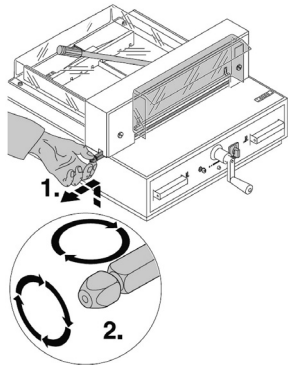
裁断刃・・・裁断を繰り返す毎に裁断刃は劣化、摩耗していきます。

切残りが発生したらすみやかに裁断を中止し、受木の交換又は裁断刃の交換・研磨を行ってください。

研磨は複数回行う事が可能ですが、研磨後の刃高が37mm以下の場合装着しても裁断する事が出来ませんので新しい裁断刃への交換が必要となります。

受木・・・裁断刃同様、裁断を繰り返す毎に受木も劣化、摩耗していきます。


切残りが発生したらすみやかに裁断を中止し、受木の交換(面の交換)を行ってください。

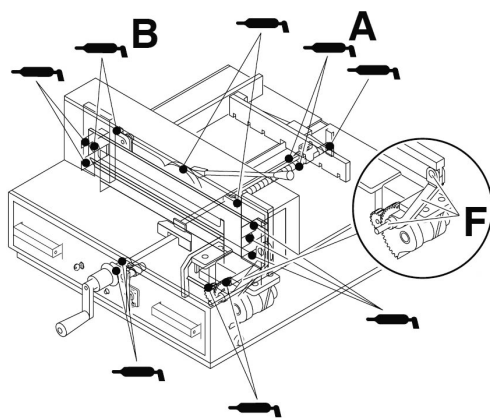


1. 受木を上を持ち上げて、図のように引き出します。
2. 受木は1面で2箇所使用する事が可能です。(4面8箇所)使用していない面を上にして差込んでください。最後に受木の溝を本体台板に掛ける様に下に押し込みます。

注) 受木の先端は本体から少し飛び出します。
誤って奥まで差し込み過ぎないようにご注意ください。

2) 給油、ネジの緩みのチェック

 = 給油箇所 (グリースは市販の非樹脂性質の物をお使いください。)



給油の際はメインスイッチを切り、給油部のホコリ・汚れ等を除去し裁断刃に決して触れないよう十分注意して行ってください。

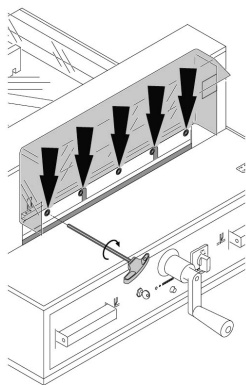
メカカバー・底板等を外して左記の図を参照に給油を

- A: 移動定規駆動部 (週1回)
- B: その他駆動箇所 (年2回)

行ってください。

移動定規駆動部(A)を給油する際は、底板を外して、内側から給油するようにしてください。

裁断刃の駆動伝達部(F)は給油以外に摩耗等が発生していないかご確認ください。



刃止めネジは裁断を繰り返すうちに緩みが発生します。

緩んだまま裁断を続けられますと、故障又は重大な怪我の原因になるためご使用前に毎回必ずチェックを行ってください。

3) 安全検査

本機は欧州の国際安全基準や日本国の定める安全基準又は(社)産業安全技術協会等の公的機関による各種安全基準に準拠して製造された製品でございますが、ご使用の頻度又は年数により機械も疲労して参ります。

弊社と致しまして最長でも5年に1度、安全検査又はオーバーホールをして頂く事をお勧めいたします。

8 裁断刃交換・調整

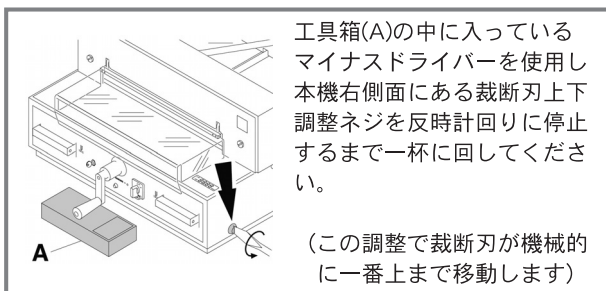
受木の交換等を行っても切残りが発生する場合は、裁断刃の交換・研磨が必要となります。交換の際は、下記手順・注意事項を良くご理解頂いた上、作業を行ってください。



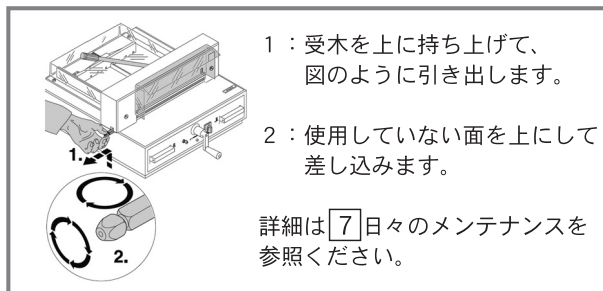
怪我にご注意ください。

裁断刃は大変鋭利になっております。交換時の取り外しや持ち運びの際には必ず緩衝材等で保護してください。尚、裁断刃の交換は熟練した管理責任者が行ってください。

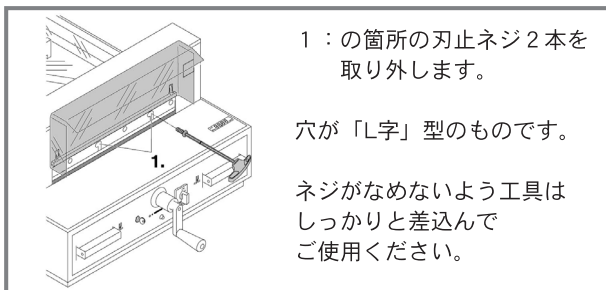
1) 裁断刃の位置を初期設定する



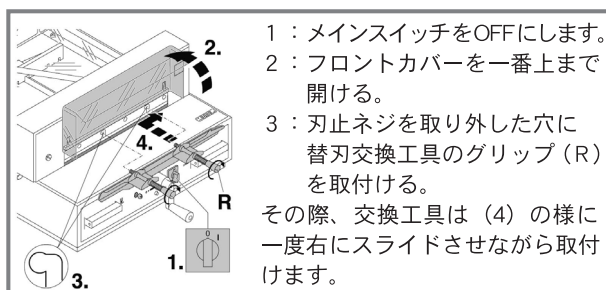
2) 受木の面を交換する



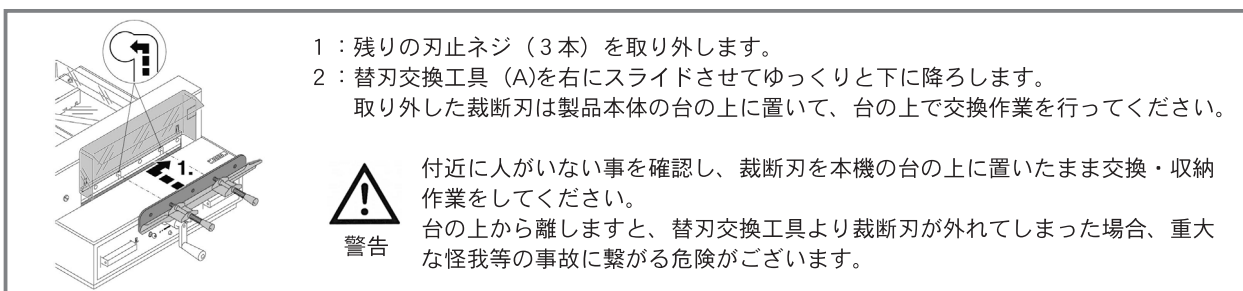
3) 刃止ネジを取り外す



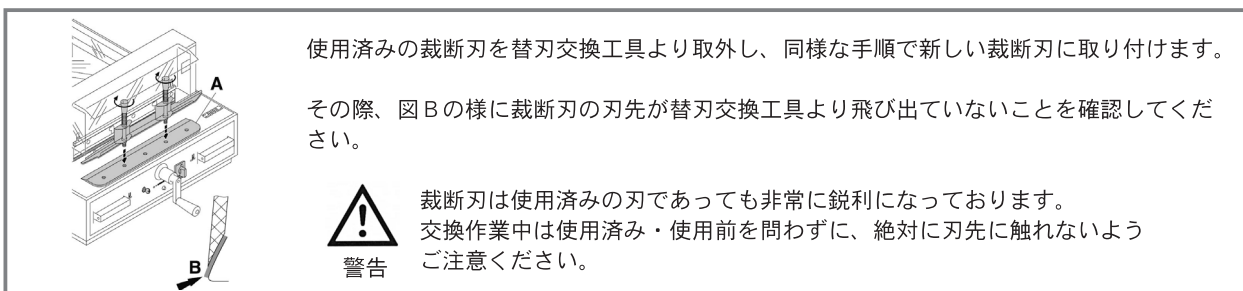
4) 替刃交換工具を取り付ける



5) 裁断刃を取り外す



6) 替刃交換工具に裁断刃を付ける



7) 裁断刃を本体に装着する。

1 : 替刃交換工具ごと裁断刃を図のように右側に差し込みながら取り外した場所と同じところの穴に差し込みます。

参考図A : 上に持ち上げて左にスライドし引掛けます。

参考図B : 穴に差し込む際は親指等で替刃交換グリップの手元の金具を引っ張りながら差し込みます。

注意 裁断刃の刃先は非常に繊細です。取付の際刃先に本体等に接触しますと「刃かけ・刃こぼれ」が発生し 裁断ができなく恐れがあります。

8) 裁断刃を固定する①

1 : 替刃交換工具を「上に持ち上げながら」
2 : 中心部のネジ
3 : 左右両端のネジ
それぞれをしっかりとねじ止めます。

「上に持ち上げながら」固定させないと

- ・切れ残りが発生する。
- ・刃止ネジが緩みやすくなる。

等の症状が発生する可能性があります。

9) 裁断刃を固定する②

替刃交換工具を取外し、残りのネジを締め付けます。

全てのネジにゆるみがないか、再度確認してください。

10) テスト裁断及び裁断刃の調整

裁断刃の取り付けが終わりましたら、テスト裁断を行ってください。本紙「操作方法」参照に裁断用紙をセットし、通常通り裁断してください。(裁断する用紙は、出来るだけ多くの枚数でテストしてください)

- 1 : 紙押エレバーはテスト時もしっかり作動してください。
- 2 : 安全カバーをしっかりと閉めてください。
- 3 : 操作は両手で行ってください。

A : テスト裁断にて切れ残りが発生しましたら、切れ残りが出なくなるまで右側面のネジを時計回しに回してください。その際は、「1/4」回転(90°)づつ回すように調整してください。一度に回しすぎますと、裁断刃が深くはいり過ぎ製品故障の原因となります。

この調整ネジは、裁断刃の交換時いがいでの調整は絶対に行わないでください。(製品破損の原因となります)

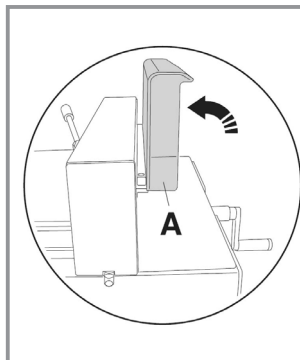
警告!

裁断刃の交換・調整を行う際は左図の様に裁断刃が紙押より下にならないように十分注意して行ってください。

9 困った時には

トラブルの内容	原因	対応
切れ残りが出る 又は 部分的に切れのこる	受木の溝が深くなった	受木の面を新しい面に変えてください。
	刃止ネジが緩んでいる	刃止ネジを締めなおしてください。
	刃先が摩耗した	裁断刃の研磨・交換をしてください。
	刃の調整が甘い	裁断刃交換・調整を参照に、再調節してください。
電源が入らない 又は 動かない	コンセントが抜けている	コンセントを差し込んでください。
	スイッチがONになっていない。	メインスイッチ・キーシリンダー2種類の電源を両方ともONにしてください。
	プロテクターが飛び出ている	電氣的・機械的の負荷がかかりますとプロテクターが飛び出ます。 暫く経ってからプロテクターを押し込んでください。
	安全装置が解除されていない。	フロントカバーの開閉を行ってください。 (下記フロントカバー参照)

・安全カバー



本機は裁断時における作業保護の観点から、フロントカバーの開閉を正常に行わない場合、裁断が出来ません。

機械に異常が無く、裁断が出来ない場合は、下記の通り再度フロントカバーの開閉を行ってください。

- ① フロントカバーを一番下まで閉めます。(止まるまでしっかりと)
- ② フロントカバーを一番上まで開けます。(止まるまでしっかりと)
- ③ フロントカバーを再度一番下まで閉め、裁断します。

その他ご不明な点がございましたら、製品名・保証書をご確認のうえご購入された販売店、又は弊社相談窓口へご連絡ください。

■サービスについて

本取扱説明書及び「困った時には」をご確認いただいても異常がある場合にはお買い上げ頂きました販売店にご相談ください。

その際保証書をお持ちいただくか、製品名及びお客様のご連絡先を分かるようにご相談ください。

株式会社 マイツ・コーポレーション

〒321-0131 栃木県宇都宮市宮の内1-175
TEL: 028-653-0656 Fax: 028-653-1711
Hp://www.maitz.jp

個人情報のお取扱について

修理等にてご登録頂きましたお客様の個人情報は弊社にて厳重に管理いたしますが、修理の為弊社委託の修理業者へ提出する場合がございます。その場合は弊社が厳重に管理いたしますのでご了承ください。

《安全はマイツのこころ》

2013.12.05