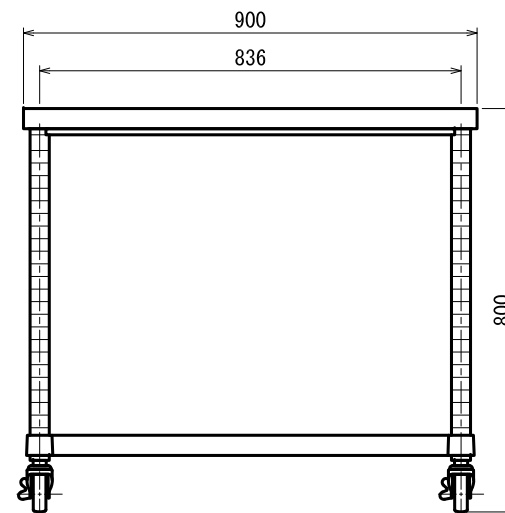
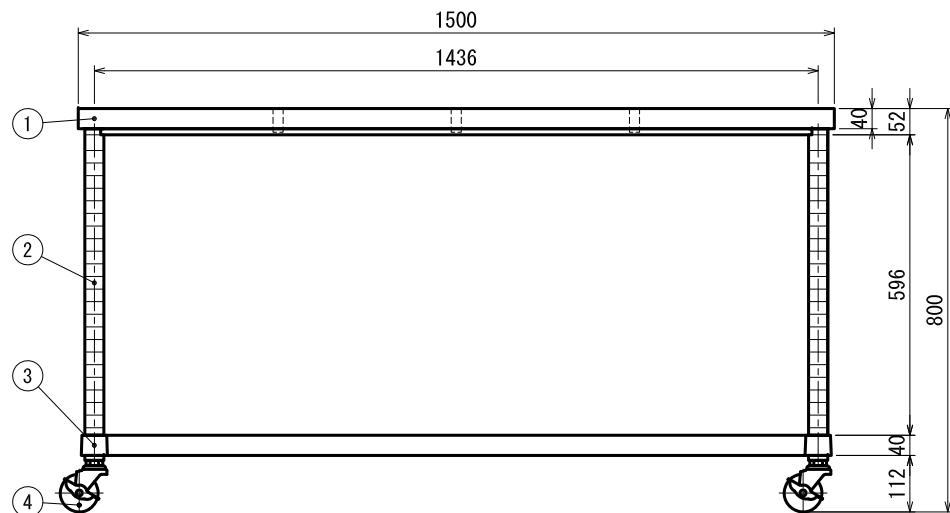
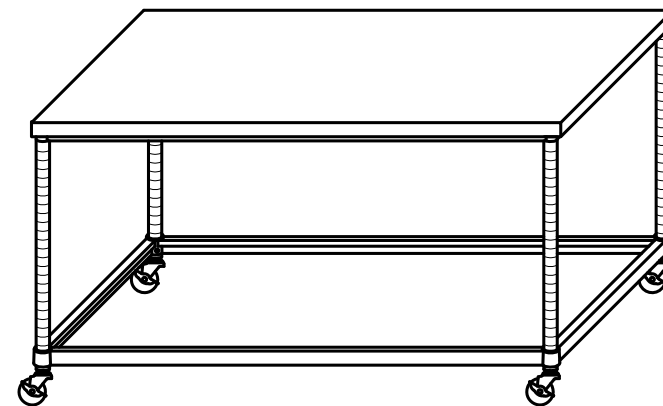


■仕様

①	天板	SUS430 No.4 仕上 t 1.2mm
②	支柱	SUS430 丸パイプ φ38mm
③	四方枠 《可動式》	枠 SUS430 No.4 仕上 t 1.5mm / t 1.2mm
		コーナーブラケット SUS304 #180仕上 t 3.0mm ※可動幅 25mmヒッチ
④	キャスター	スチール ウレタン車 ストップ付 φ75mm



現場名		品名
日付	製図	
		御承認

作業台

型式	WZC-15090-U75	台数	図番
寸法	1500 × 900 × 800		

縮尺 1/15