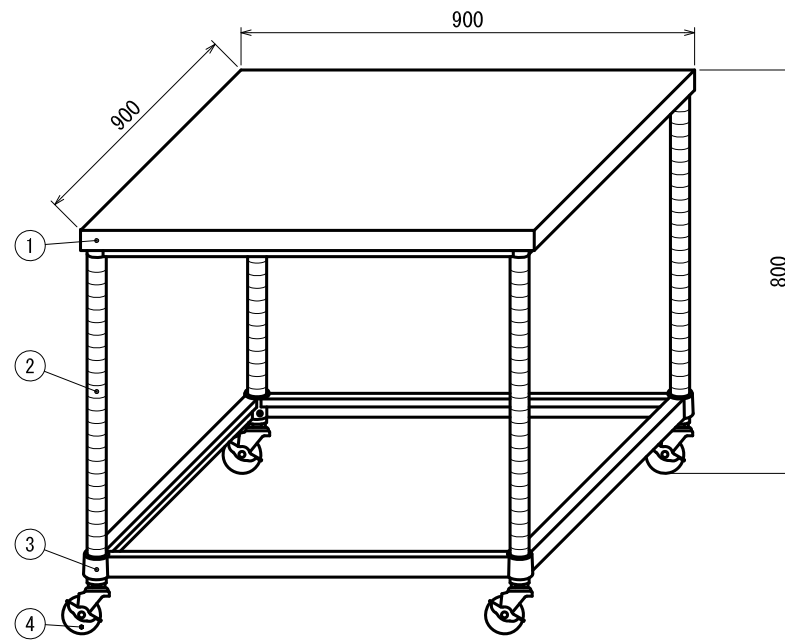


■仕様

|   |              |                        |                        |
|---|--------------|------------------------|------------------------|
| ① | 天板           | SUS430 No.4 仕上 t 1.2mm |                        |
| ② | 支柱           | SUS430 丸パイプ φ38mm      |                        |
| ③ | 四方枠<br>《可動式》 | 枠                      | SUS430 No.4 仕上 t 1.2mm |
|   |              | コーナーブラケット              | SUS304 #180仕上 t 3.0mm  |
|   |              | ※可動幅 25mmビッチ           |                        |
| ④ | キャスター        | スチール ウレタン車 ストップ付 φ75mm |                        |



|     |    |     |    |    |                 |    |
|-----|----|-----|----|----|-----------------|----|
| 現場名 |    |     | 品名 | 型式 | 台数              | 図番 |
| 日付  | 製図 | 御承認 |    |    |                 |    |
|     |    |     |    | 寸法 |                 |    |
|     |    |     |    |    | 900 × 900 × 800 |    |