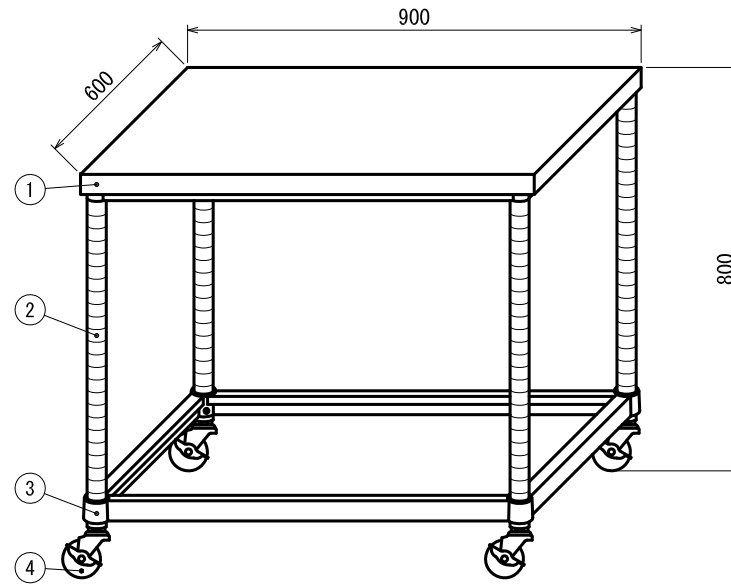


■仕様

①	天板	SUS430 No.4 仕上 t 1.0mm	
②	支柱	SUS430 丸パイプ φ38mm	
③	四方枠 《可動式》	枠	SUS430 No.4 仕上 t 1.2mm
		コーナーブラケット	SUS304 #180仕上 t 3.0mm
		※可動幅 25mmピッチ	
④	キャスター	スチール ウレタン車 ストップ付 φ75mm	



現場名			品名		型式		台数		図番	
			作業台		WZC-9060-U75					
日付		製図		御承認		寸法		縮尺		1/15
						900 × 600 × 800				