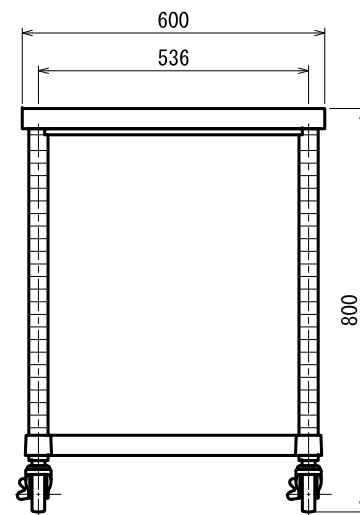
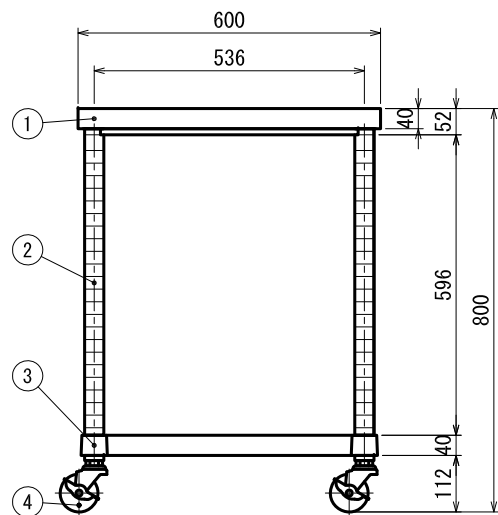
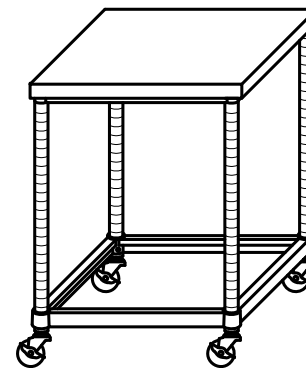


■仕様

①	天板	SUS430 No.4 仕上 t 1.0mm	
②	支柱	SUS430 丸パイプ φ38mm	
③	四方枠 《可動式》	枠	SUS430 No.4 仕上 t 1.2mm
		コーナーブラケット	SUS304 #180仕上 t 3.0mm ※可動幅 25mmビッチ
④	キャスター	スチール ウレタン車 ストップ付 φ75mm	



現場名

品名

型式

台数

図番

日付

製図

御承認

作業台

寸法

WZC-6060-U75

600×600×800

縮尺
1/15