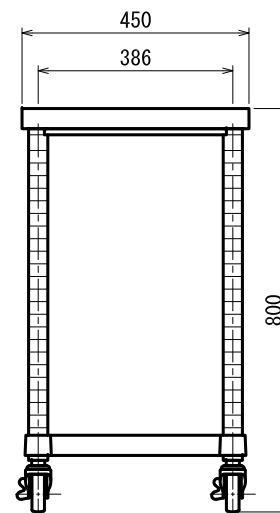
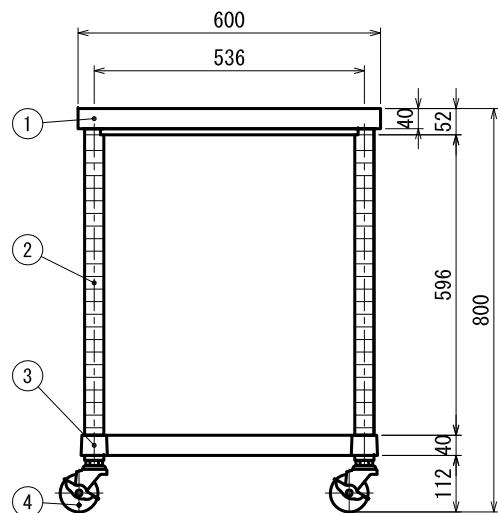
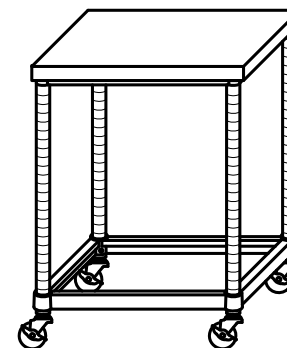


■仕様

①	天板	SUS430 No.4 仕上 t 1.0mm	
②	支柱	SUS430 丸パイプ φ38mm	
③	四方枠 《可動式》	枠	SUS430 No.4 仕上 t 1.2mm
		コーナーブラケット	SUS304 #180仕上 t 3.0mm ※可動幅 25mmピッチ
④	キャスター	スチール ウレタン車 ストップ付 φ75mm	



現場名		品名
日付	製図	
		御承認

作業台

型式	WZC-6045-U75	台数
寸法	600×450×800	

図番	縮尺 1/15