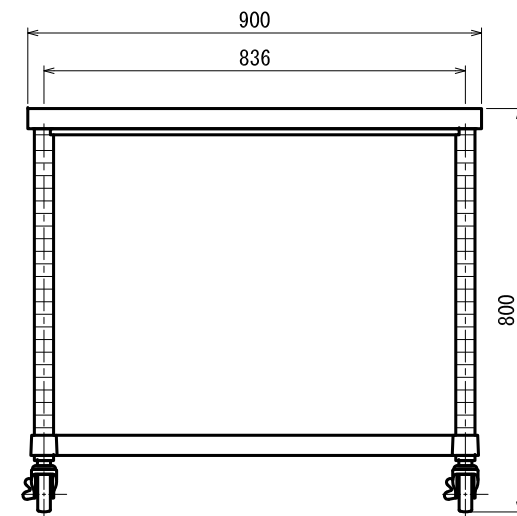
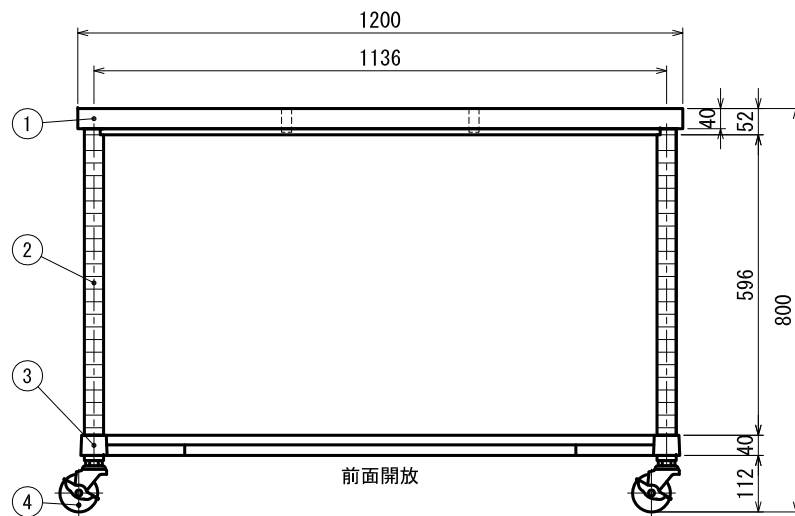
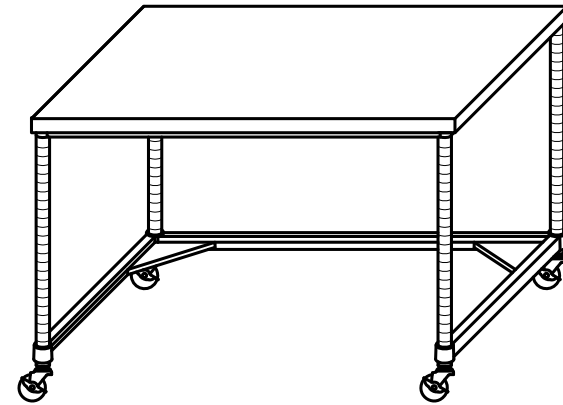


■仕様

①	天板	SUS430 No.4 仕上 t 1.2mm
②	支柱	SUS430 丸パイプ φ38mm
③	三方枠 《可動式》	枠 SUS430 No.4 仕上 t 1.5mm / t 1.2mm
		コーナーブラケット SUS304 #180仕上 t 3.0mm
④	キャスター	※可動幅 25mmヒッチ スチール ウレタン車 ストップ付 φ75mm



現場名		
日付	製図	御承認

品名	作業台
型式	

型式	WTC-12090-U75
寸法	1200 × 900 × 800

台数	図番
	縮尺 1/15