

Instruction Manual

取扱説明書

作業台(アジャスト付)

作業台(キャスター付)

- このたびは、製品をお買いあげいただきましてありがとうございました。
- 製品を安全に正しく使用していただくために、お使いになる前にこの取扱説明書をよくお読みになり十分に理解してください。
- お読みになったあとはいつも手元においてご使用ください。

Index

安全上のご注意	1
お使いになる前に	1
表面保護フィルムについて	1
作業台の各部の名前	2
作業台の構成パーツと標準付属品	2
作業台(引出なしの機種)の組み立てかた	3~4
作業台(引出付の機種)の組み立てかた	5~6
作業台の耐荷重について	7




安全上のご注意

- ご使用の前に、この「安全上のご注意」をよくお読みの上、正しくお使いください。
- ここに示した注意事項は、製品を安全に正しくお使いいただき、あなたや他の人々への危害や損害を未然に防止するためのものです。また、注意事項は、危害や損害の大きさと切迫の程度を明示するために、誤った取り扱いをすると生じることが想定される内容を、「警告」・「注意」に区分しています。いずれも安全に関する重要な内容ですので、必ず守ってください。

警告 誤った取り扱いをすると、人が死亡または重傷を負う可能性が想定される内容を示します。

注意 誤った取り扱いをすると、人が傷害を負ったり、物的損害の発生が想定される内容を示します。

絵表示の例

	△記号は、警告・注意を促す内容があることを告げるものです。図の中や近くに具体的な注意内容(左図の場合は一般的な注意)が描かれています。
	⊘記号は、禁止の行為であることを告げるものです。図の中や近くに具体的な禁止内容(左図の場合は一般的な禁止)が描かれています。
	●記号は、行為を強制したり指示したりする内容を告げるものです。図の中や近くに具体的な指示内容(左図の場合は一般的な指示)が描かれています。



お使いになる前に








確認・点検

- 製品がお手元に届きましたら、型式、寸法、仕様などがご注文通りのものかご確認ください。
- 構成パーツ・付属品およびオプションの欠品はないかご確認ください。
- 輸送中の破損箇所等がないか点検してください。

お願い

- お取り扱いの際には、製品を傷つけたり、破損したりしないように充分ご注意ください。
- 雨や水のかかる場所に製品を放置しないようにしてください。
- 酸性の液体、塩分、洗剤原液が付着しないようにしてください。
- 潮風や海水のあたる場所には設置しないでください。
- 製品の汚れはすぐに拭き取ってください。放置するとサビの原因になります。

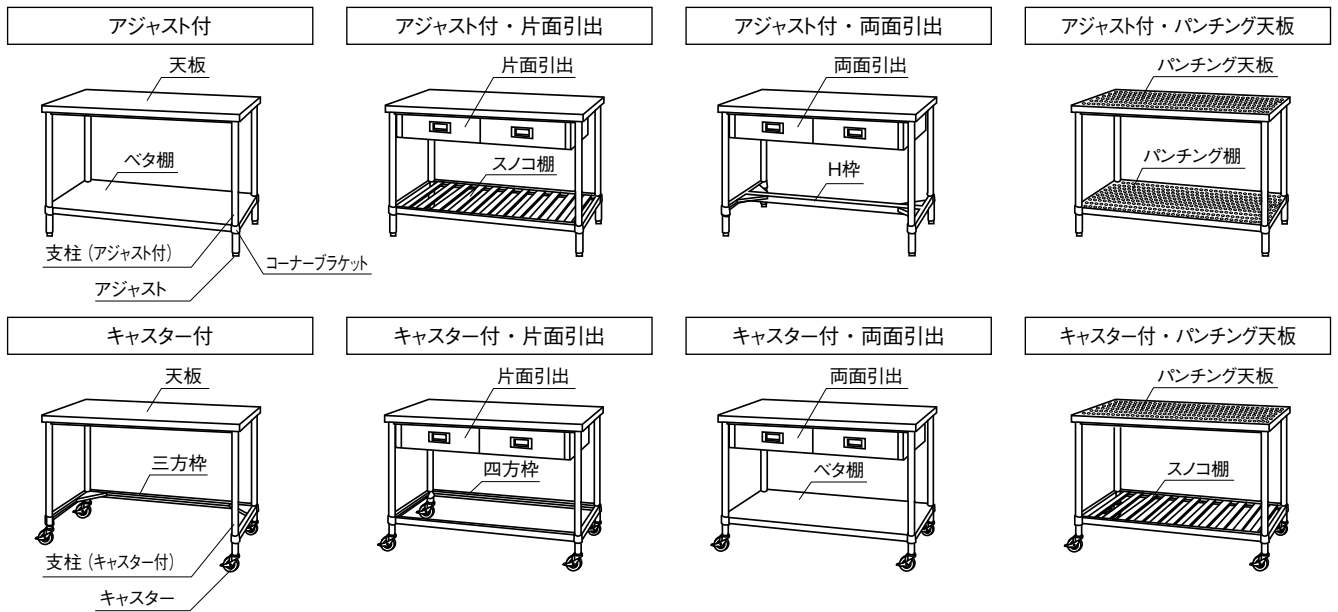
 警告	
 上乗り禁止	●製品の上に乗らないこと ケガの原因になります。

 注意	
 過積載禁止	●天板や棚に物を載せ過ぎないこと 耐荷重の範囲を超える積載は、製品破損や積載物落下によるケガの原因になります。(7ページの「作業台の耐荷重について」参照)
 改造禁止	●不当な改造をしないこと 不当な改造や指定以外の部品使用は製品破損等によるケガの原因になります。
 高温低温禁止	●高温、低温になる物のそばに設置しないこと やけどや凍傷、樹脂部品の変形・損傷の原因になります。
 ストッパー	●キャスター付の製品は、使用時に全てのストッパーをONにすること ストッパーがはずれていると、製品の転倒や積載物落下などの原因になります。
 専門業者	●設置工事はお買い上げ店または専門業者に依頼すること ご自分で設置工事をされ不備があると製品の転倒や落下などの原因になります。
 軍手着用	●組立、設置、清掃の時には必ず軍手を着用すること 素手で作業をすると、ケガの原因になります。
 水平に設置	●設置面が丈夫で平らな所に、棚面が水平になるように設置すること 傾いていると積載物が落下して、ケガの原因になります。

表面保護フィルムについて

- 製品の表面には、「表面保護フィルム(青色または透明)」が貼られています。
- 「表面保護フィルム」は、製品のご使用前に必ず剥がしてください。(長期間たつと剥がれにくくなります)
- 製造過程で「表面保護フィルム」に治具跡(シワ等)が残る場合がありますが、製品には影響ありません。

作業台の各部の名前



作業台の構成パーツと標準付属品

	構成パーツ・標準付属品		天板	棚または枠 (段)	支柱 (本)	ストッパー (個)	ゆるみ止めビス (本)
	SUS430	SUS304					
アジャスト付	WB型	WBN型	1	1 (ベタ棚)	4 (アジャスト付)	4	4
	WS型	WSN型	1	1 (スノコ棚)			
	WH型	WHN型	1	1 (H枠)			
	WT型	WTN型	1	1 (三方枠)			
	WZ型	WZN型	1	1 (四方枠)			
	WDB型	WDBN型	1 (片面引出付)	1 (ベタ棚)			
	WDS型	WDSN型	1 (片面引出付)	1 (スノコ棚)			
	WDH型	WDHN型	1 (片面引出付)	1 (H枠)			
	WDT型	WDTN型	1 (片面引出付)	1 (三方枠)			
	WDZ型	WDZN型	1 (片面引出付)	1 (四方枠)			
	WDWB型	WDWBN型	1 (両面引出付)	1 (ベタ棚)			
	WDWS型	WDWSN型	1 (両面引出付)	1 (スノコ棚)			
	WDWH型	WDWHN型	1 (両面引出付)	1 (H枠)			
	WDWZ型	WDWZN型	1 (両面引出付)	1 (四方枠)			
	PWPB型	PWPBN型	1 (パンチング天板)	1 (パンチング棚)			
	PWS型	PWSN型	1 (パンチング天板)	1 (スノコ棚)			
	PWH型	PWHN型	1 (パンチング天板)	1 (H枠)			
	PWT型	PWTN型	1 (パンチング天板)	1 (三方枠)			
PWZ型	PWZN型	1 (パンチング天板)	1 (四方枠)				
キャスター付	WBC-U75型 / -U100型	WBNC-U75型 / -U100型	1	1 (ベタ棚)	4 (キャスター付)	4	4
	WSC-U75型 / -U100型	WSNC-U75型 / -U100型	1	1 (スノコ棚)			
	WHC-U75型 / -U100型	WHNC-U75型 / -U100型	1	1 (H枠)			
	WTC-U75型 / -U100型	WTNC-U75型 / -U100型	1	1 (三方枠)			
	WZC-U75型 / -U100型	WZNC-U75型 / -U100型	1	1 (四方枠)			
	WDBC-U75型 / -U100型	WDBNC-U75型 / -U100型	1 (片面引出付)	1 (ベタ棚)			
	WDSC-U75型 / -U100型	WDSNC-U75型 / -U100型	1 (片面引出付)	1 (スノコ棚)			
	WDHC-U75型 / -U100型	WDHNC-U75型 / -U100型	1 (片面引出付)	1 (H枠)			
	WDTC-U75型 / -U100型	WDTNC-U75型 / -U100型	1 (片面引出付)	1 (三方枠)			
	WDZC-U75型 / -U100型	WDZNC-U75型 / -U100型	1 (片面引出付)	1 (四方枠)			
	WDWBC-U75型 / -U100型	WDWBNC-U75型 / -U100型	1 (両面引出付)	1 (ベタ棚)			
	WDWSC-U75型 / -U100型	WDWSNC-U75型 / -U100型	1 (両面引出付)	1 (スノコ棚)			
	WDWHC-U75型 / -U100型	WDWHNC-U75型 / -U100型	1 (両面引出付)	1 (H枠)			
	WDWZC-U75型 / -U100型	WDWZNC-U75型 / -U100型	1 (両面引出付)	1 (四方枠)			
	PWPBC-U75型 / -U100型	PWPBNC-U75型 / -U100型	1 (パンチング天板)	1 (パンチング棚)			
	PWSC-U75型 / -U100型	PWSNC-U75型 / -U100型	1 (パンチング天板)	1 (スノコ棚)			
	PWHC-U75型 / -U100型	PWHNC-U75型 / -U100型	1 (パンチング天板)	1 (H枠)			
	PWTC-U75型 / -U100型	PWTNC-U75型 / -U100型	1 (パンチング天板)	1 (三方枠)			
PWZC-U75型 / -U100型	PWZNC-U75型 / -U100型	1 (パンチング天板)	1 (四方枠)				



作業台 (引出なしの機種) の組み立てかた

お願い

- 組立作業はできるだけ広くて、平坦な場所で行ってください。
- 床面に毛布や段ボール等を敷いて、製品を傷つけないよう保護してください。
- 「表面保護フィルム (青色または透明)」は、必ず剥がしてお使いください。

※引出付の機種につきましては、5～6ページの「作業台 (引出付の機種) の組み立てかた」をご参照ください。

※説明図はWB型を使用しています。
他の機種も同様の手順で組み立てることができます。

1 構成パーツと標準付属品を確認します。

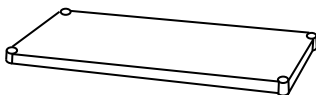
構成パーツと標準付属品がすべてそろっているか、確認してください。

【標準仕様の構成パーツ】

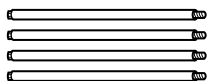
詳しくは2ページの「構成パーツと標準付属品」をご参照ください。



天板 (1)



棚 (枠) (1段)



支柱 (4本)
(アジャスト付又は
キャスター付)

※ストッパーとゆるみ止めビスは棚 (枠) のケースから取り出して、数を確認しておいてください。

※ストッパーの耐熱範囲は-30℃～+80℃です。



ストッパー (4個)



ゆるみ止めビス (4本)

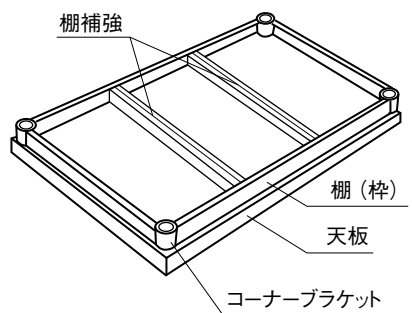
2 天板と棚 (枠) をかさねます。

天板を裏返して床に置き、その上に、裏向きにした棚 (枠) をかさねてください。

※コーナーブラケットの穴が、天板のネジ穴とぴったり合うようにかさねてください。

※追加棚がある場合は、天板と下段の棚の間にに入れてください。

※棚の表裏と順番を間違えないようにしてください。



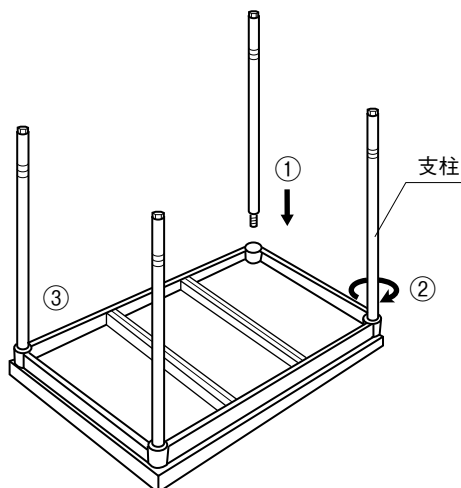
3 支柱を取り付けます。

コーナーブラケットの穴を通して、支柱を天板のネジ穴にねじ込んでください。

※①支柱は垂直にねじ込み、②必ずネジ山の最後までしっかりとねじ込んでください。

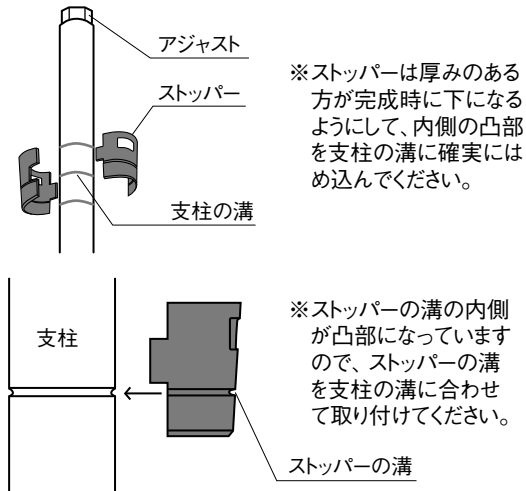
※③4本ともねじ込んだらもう一度、1本ずつ締め具合を確認してください。

※支柱のネジ部分を傷つけないようにしてください。



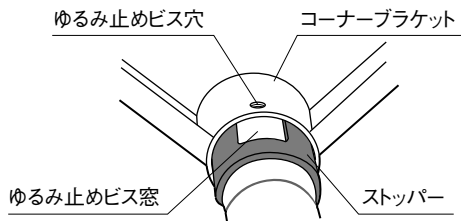
4 ストッパーを取り付けます。

各支柱の同じ高さの溝にストッパーを取り付けてください。



※完成時の棚(枠)の上面は溝より約10mm上の位置になります。

※ストッパーのゆるみ止めビス窓をコーナーブラケットのゆるみ止めビス穴に合わせて取り付けてください。(導電仕様の場合は必ず正確に合わせてください。)



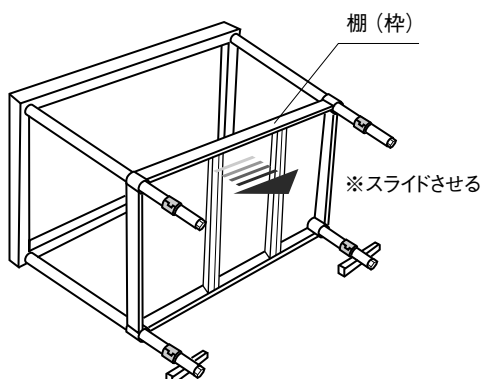
5 棚(枠)を取り付けます。

作業台を寝かせて、4.で取り付けたストッパーの位置まで棚(枠)をスライドさせてください。

※棚(枠)が動かなくなるまでコーナーブラケット部分をしっかりとストッパーにかぶせてください。

※この時、床側の支柱の下に3cm程度の厚みの物を敷いておくと組み立てがスムーズに行えます。

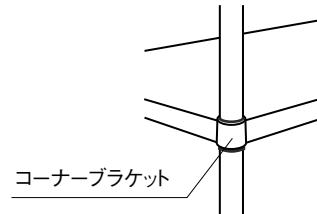
※追加棚がある場合は下段の棚を取り付けた後、4.~5.の手順で下段から順に取り付けてください。



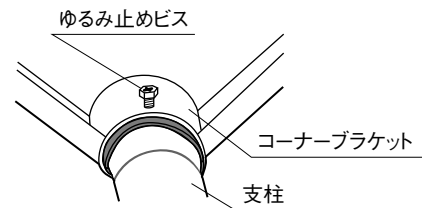
6 棚(枠)を固定します。

作業台を起こして、コーナーブラケット部分を上から数回たたいて固定してください。追加棚がある場合も同じ要領で固定してください。

※必要以上に強くたたかないでください。また、コーナーブラケット以外の部分は絶対にたたかないでください。傷、破損、変形の原因になります。



※ゆるみ止めビスは、先端が支柱に密着するように、しっかりとねじ込んでください。



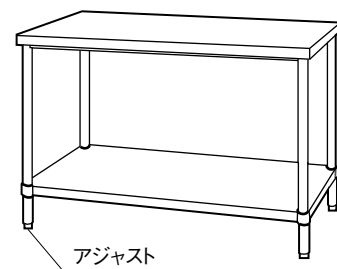
7 設置前に各部を点検します。

最後に、完成品の各部の状態を点検してください。

※各取付部分に「ずれ」や「ゆるみ」が無いようにしてください。

※支柱は垂直に、天板と棚(枠)は水平に取り付けられているようにしてください。

※作業台全体の水平はアジャストで約30mmの調整が可能です。



※「表面保護フィルム(青色または透明)」は、必ず剥がしてお使いください。

※製品の汚れはすぐに拭き取ってください。放置するとサビの原因になります。

作業台 (引出付の機種) の組み立てかた

お願い

- 組立作業はできるだけ広くて、平坦な場所で行ってください。
- 床面に毛布や段ボール等を敷いて、製品を傷つけないよう保護してください。
- 「表面保護フィルム (青色または透明)」は、必ず剥がしてお使いください。

※引出なしの機種につきましては、3~4ページの「作業台 (引出なしの機種) の組み立てかた」をご参照ください。

※説明図はWDB型を使用しています。他の機種も同様の手順で組み立てることができます。

1 構成パーツと標準付属品を確認します。

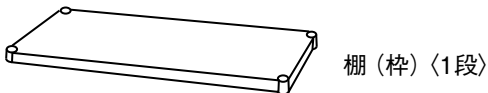
構成パーツと標準付属品がすべてそろっているか、確認してください。

【標準仕様の構成パーツ】

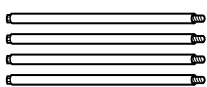
詳しくは2ページの「構成パーツと標準付属品」をご参照ください。



天板 (1)



棚 (枠) (1段)



支柱 (4本)
(アジャスト付又は
キャスター付)

※ストッパーとゆるみ止めビスは棚 (枠) のケースから取り出して、数を確認しておいてください。

※ストッパーの耐熱範囲は-30℃~+80℃です。



ストッパー (4個)



ゆるみ止めビス (4本)

2 天板に支柱を取り付けます

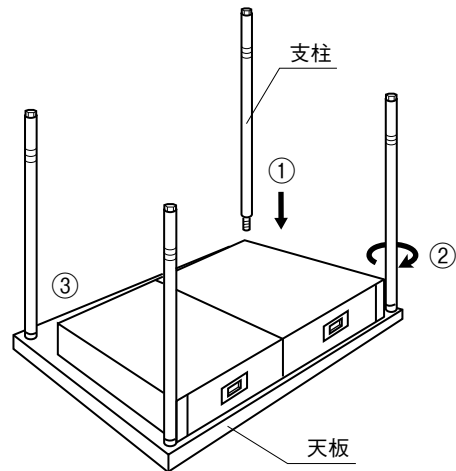
天板を裏返して床に置き、支柱を天板のネジ穴にねじ込んでください。

※①支柱は垂直にねじ込み、②必ずネジ山の最後までしっかりとねじ込んでください。

※③4本ともねじ込んだらもう一度、1本ずつ締め具合を確認してください。

※支柱のネジ部分を傷つけないようにしてください。

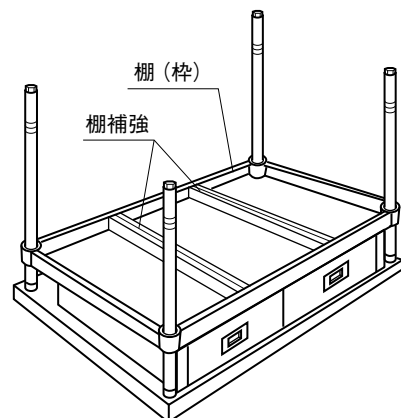
※作業中の引出の抜け落ちが気になる場合は、引出を抜き出しておいてください。



3 棚 (枠) を差し込みます。

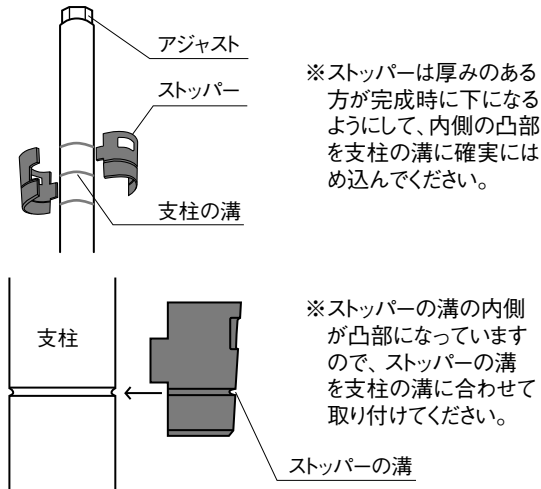
支柱に棚 (枠) を差し込んでください。

※追加棚がある場合は、下段の棚を差し込む前に、入れておいてください。



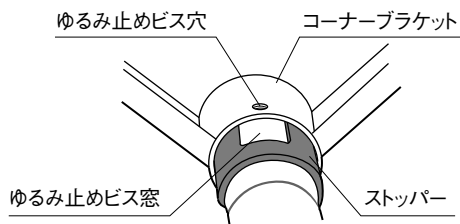
4 ストッパーを取り付けます。

各支柱の同じ高さの溝にストッパーを取り付けてください。



※完成時の棚(枠)の上面は溝より約10mm上の位置になります。

※ストッパーのゆるみ止めビス窓をコーナーブラケットのゆるみ止めビス穴に合わせて取り付けてください。(導電仕様の場合は必ず正確に合わせてください。)



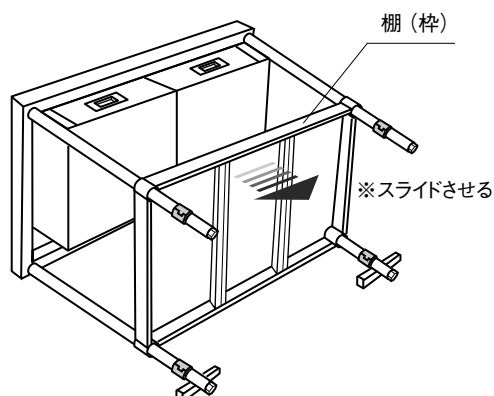
5 棚(枠)を取り付けます。

作業台を寝かせて、4.で取り付けたストッパーの位置まで棚(枠)をスライドさせてください。

※棚(枠)が動かなくなるまでコーナーブラケット部分をしっかりとストッパーにかぶせてください。

※この時、床側の支柱の下に3cm程度の厚みの物を敷いておくと組み立てがスムーズに行えます。

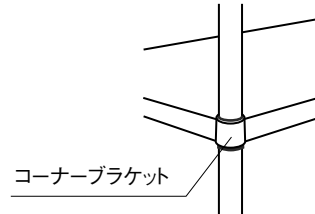
※追加棚がある場合は下段の棚を取り付けた後、4.~5.の手順で下段から順に取り付けてください。



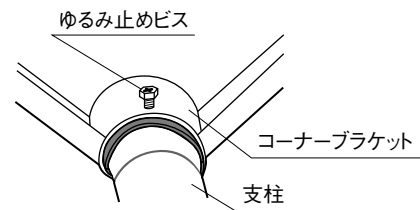
6 棚(枠)を固定します。

作業台を起こして、コーナーブラケット部分を上から数回たたいて固定してください。追加棚がある場合も同じ要領で固定してください。

※必要以上に強くたたかないでください。また、コーナーブラケット以外の部分は絶対にたたかないでください。傷、破損、変形の原因になります。



※ゆるみ止めビスは、先端が支柱に密着するように、しっかりとねじ込んでください。



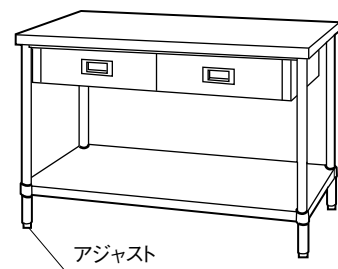
7 設置前に各部を点検します。

最後に、完成品の各部の状態を点検してください。

※各取付部分に「ずれ」や「ゆるみ」が無いようにしてください。

※支柱は垂直に、天板と棚(枠)は水平に取り付けられているようにしてください。

※作業台全体の水平はアジャストで約30mmの調整が可能です。



※「表面保護フィルム(青色または透明)」は、必ず剥がしてお使いください。

※製品の汚れはすぐに拭き取ってください。放置するとサビの原因になります。

作業台の耐荷重について

⚠ 注意



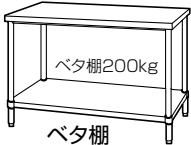
過積載禁止

- **天板や棚に物を載せ過ぎないこと**
耐荷重の範囲を超える積載は、製品破損や積載物落下によるケガの原因になります。

- ※耐荷重の数値は、すべて製品の自重も含みます。
- ※耐荷重の数値は、諸条件により異なる場合があります。
- ※耐荷重の数値は、均等な荷重で静止した状態での数値です。
- ※組立式の製品は、正しく組み立てが行われている場合の数値です。
- 白抜き文字の数値は総耐荷重（製品全体の荷重量の上限）を示します。
- 細文字の数値は部分耐荷重（特定部分の荷重量の上限）を示します。
- 部分耐荷重は“荷重量の合計が総耐荷重を超えない”事が条件です。

作業台 (アジャスト付) (標準天板)

天板250kg

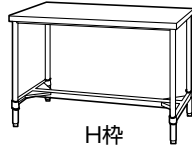


総耐荷重 400kg

天板250kg



天板150kg

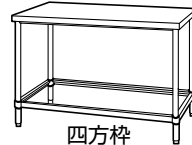


総耐荷重 150kg

天板150kg



天板150kg



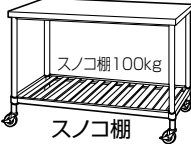
作業台 (キャスター付) (標準天板)

天板150kg

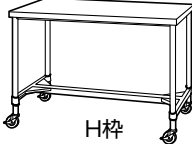


総耐荷重 200kg※1

天板150kg

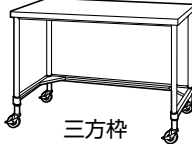


天板150kg

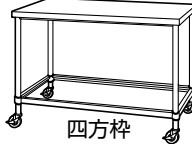


総耐荷重 150kg※2

天板150kg



天板150kg



※1：U75型の場合。

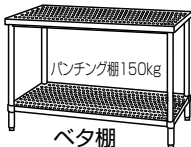
U100型の場合は総耐荷重300kgを目安としてください。
(使用条件により異なりますので、ご相談ください)

※2：U75型の場合。

U100型の場合も総耐荷重150kgを目安としてください。
(使用条件により異なりますので、ご相談ください)

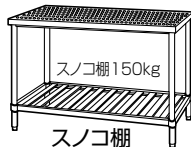
作業台 (アジャスト付) (パンチング天板)

パンチング天板200kg

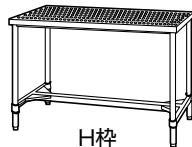


総耐荷重 300kg

パンチング天板200kg



パンチング天板120kg

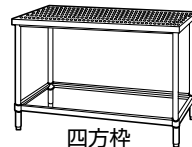


総耐荷重 120kg

パンチング天板120kg

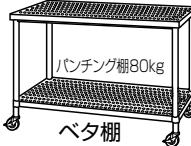


パンチング天板120kg



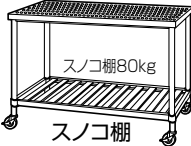
作業台 (キャスター付) (パンチング天板)

パンチング天板120kg

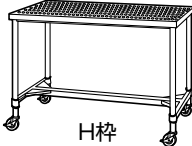


総耐荷重 150kg※3

パンチング天板120kg

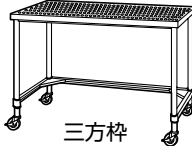


パンチング天板120kg

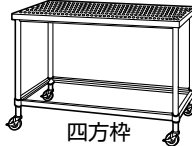


総耐荷重 120kg※4

パンチング天板120kg



パンチング天板120kg



※3：U75型の場合。

U100型の場合は総耐荷重250kgを目安としてください。
(使用条件により異なりますので、ご相談ください)

※4：U75型の場合。

U100型の場合も総耐荷重120kgを目安としてください。
(使用条件により異なりますので、ご相談ください)