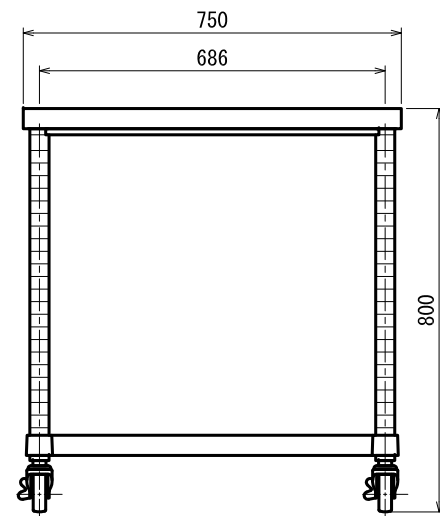
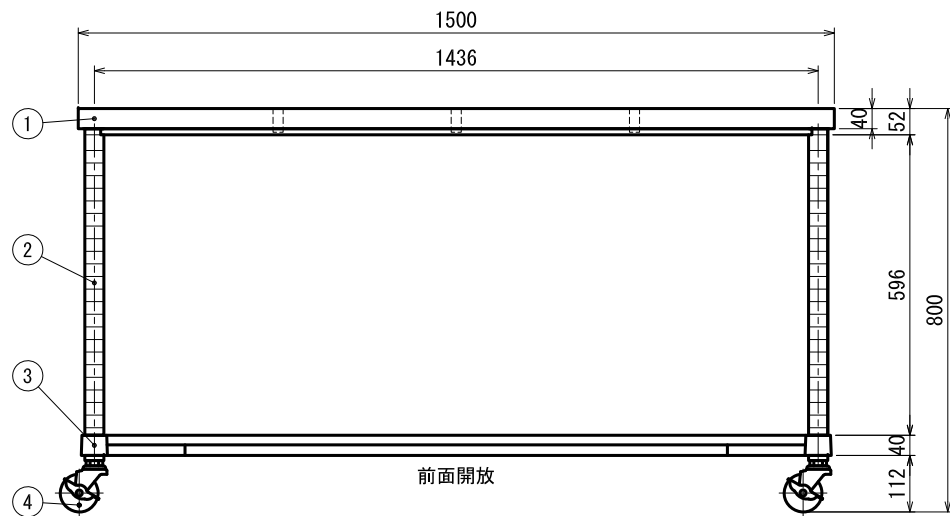
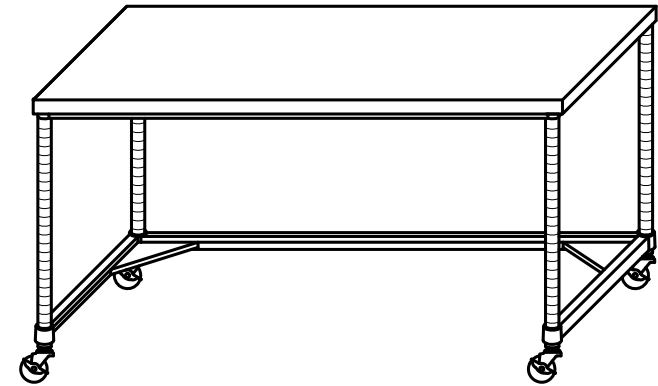


■仕様

| | | |
|---|--------------|------------------------------------|
| ① | 天板 | SUS430 No.4 仕上 t 1.2mm |
| ② | 支柱 | SUS430 丸パイプ φ38mm |
| ③ | 三方枠 《可動式》 | 枠 SUS430 No.4 仕上 t 1.5mm / t 1.2mm |
| | | コーナーブラケット SUS304 #180仕上 t 3.0mm |
| ④ | キャスター | スチール ウレタン車 ストップ付 φ75mm |



| | | |
|-----|----|-----|
| 現場名 | | 品名 |
| 日付 | 製図 | |
| | | 御承認 |

作業台

| | | |
|----|------------------|----|
| 型式 | WTC-15075-U75 | 台数 |
| 寸法 | 1500 × 750 × 800 | |

| | |
|----|---------|
| 図番 | 縮尺 1/15 |
| | |