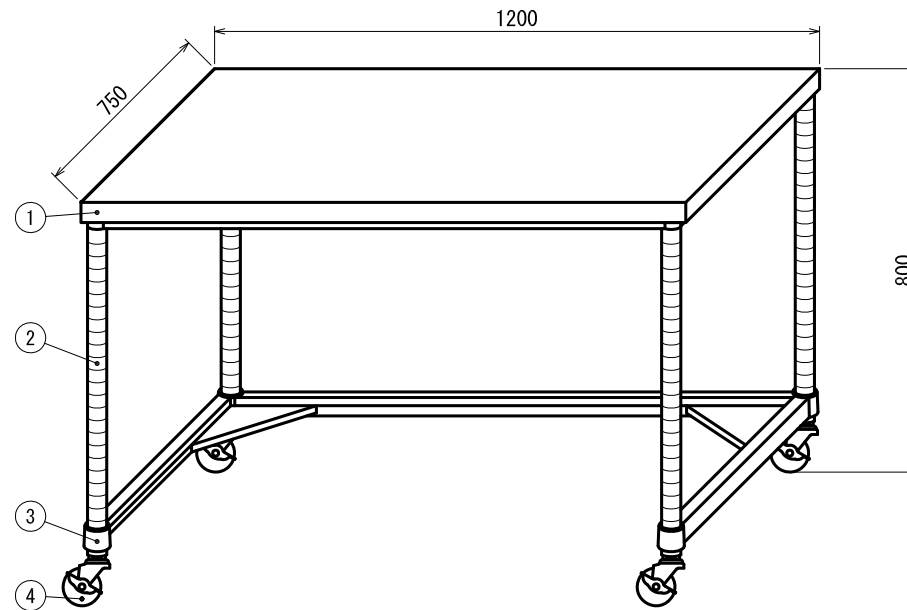


■仕様

①	天板	SUS430 No.4 仕上 t 1.2mm	
②	支柱	SUS430 丸パイプ φ38mm	
③	三方枠 《可動式》	枠	SUS430 No.4 仕上 t 1.5mm / t 1.2mm
		コーナーブラケット	SUS304 #180仕上 t 3.0mm
		※可動幅 25mmヒッチ	
④	キャスター	スチール ウレタン車 ストップ付 φ75mm	



現場名			品名 作業台	型式	台数	図番
日付	製図	御承認		WTC-12075-U75		縮尺
				寸法	1200 × 750 × 800	