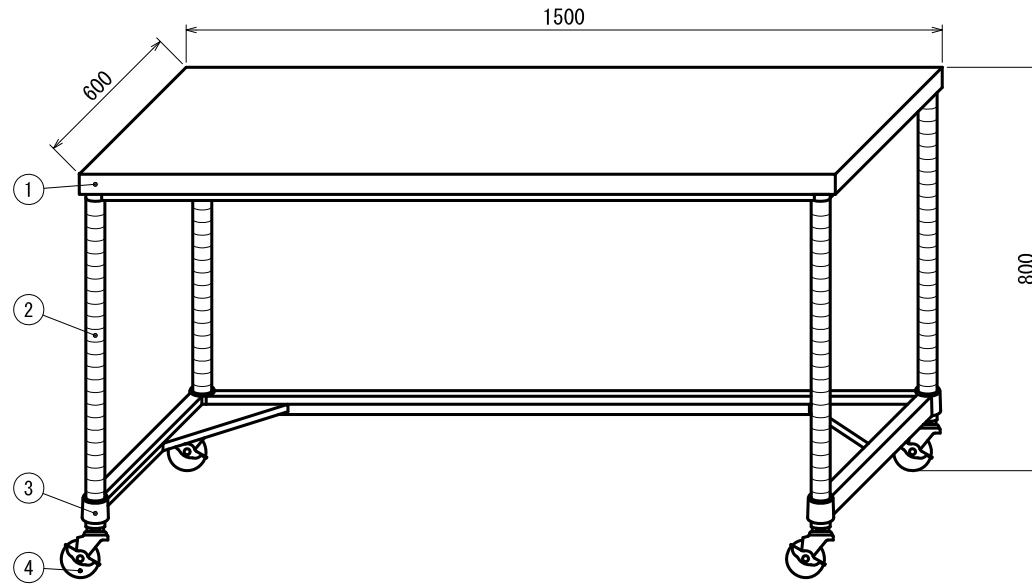


■仕様

|   |              |                        |                                  |
|---|--------------|------------------------|----------------------------------|
| ① | 天板           | SUS430 No.4 仕上 t 1.2mm |                                  |
| ② | 支柱           | SUS430 丸パイプ φ38mm      |                                  |
| ③ | 三方枠<br>《可動式》 | 枠                      | SUS430 No.4 仕上 t 1.5mm / t 1.2mm |
|   |              | コーナーブラケット              | SUS304 #180仕上 t 3.0mm            |
|   |              | ※可動幅 25mmヒッチ           |                                  |
| ④ | キャスター        | スチール ウレタン車 ストップ付 φ75mm |                                  |



|     |    |     |                  |    |                  |    |    |
|-----|----|-----|------------------|----|------------------|----|----|
| 現場名 |    |     | 品名<br><b>作業台</b> | 型式 | WTC-15060-U75    | 台数 | 図番 |
| 日付  | 製図 | 御承認 |                  | 寸法 | 1500 × 600 × 800 |    | 縮尺 |