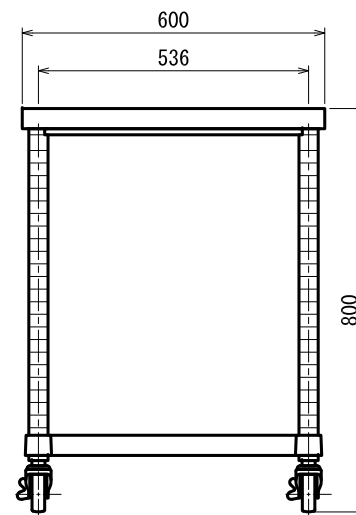
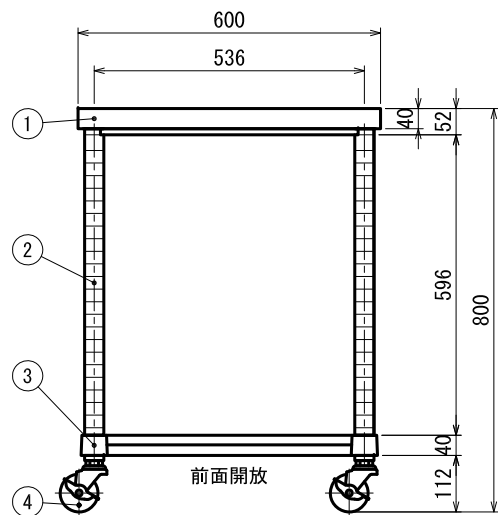
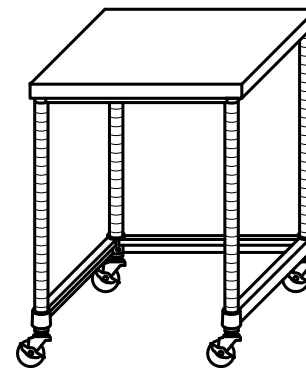


■仕様

| | | | |
|---|--------------|------------------------|---------------------------------------|
| ① | 天板 | SUS430 No.4 仕上 t 1.0mm | |
| ② | 支柱 | SUS430 丸パイプ φ38mm | |
| ③ | 三方枠 《可動式》 | 枠 | SUS430 No.4 仕上 t 1.2mm |
| | | コーナーブラケット | SUS304 #180仕上 t 3.0mm ※可動幅 25mmビッチ |
| ④ | キャスター | スチール ウレタン車 ストップ付 φ75mm | |



現場名

品名

型式

台数

図番

日付

製図

御承認

作業台

寸法

WTC-6060-U75

600×600×800

縮尺

1/15