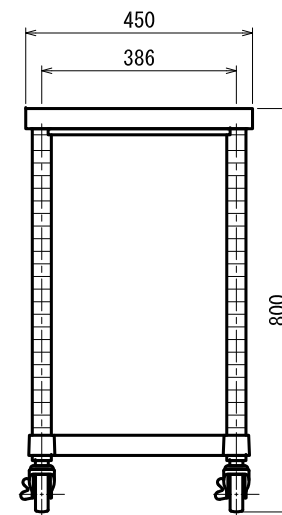
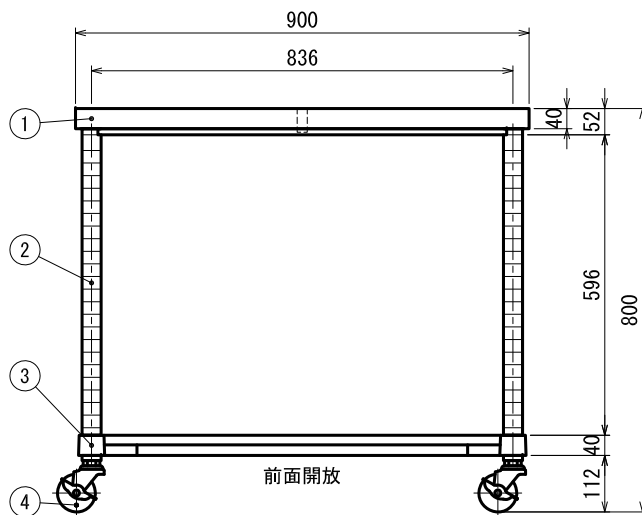
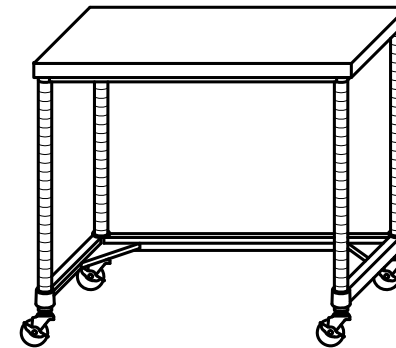


■仕様

①	天板	SUS430 No.4 仕上 t 1.0mm	
②	支柱	SUS430 丸パイプ φ38mm	
③	三方枠 《可動式》	枠	SUS430 No.4 仕上 t 1.2mm
		コーナーブラケット	SUS304 #180仕上 t 3.0mm ※可動幅 25mmピッチ
④	キャスター	スチール ウレタン車 ストップ付 φ75mm	



現場名		
日付	製図	御承認

品名	作業台
----	-----

型式	WTC-9045-U75
寸法	900×450×800

台数	
図番	縮尺 1/15