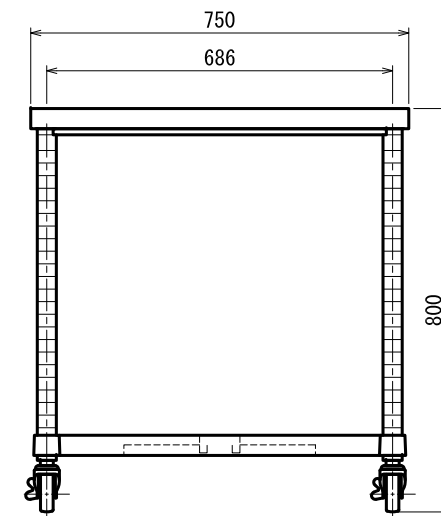
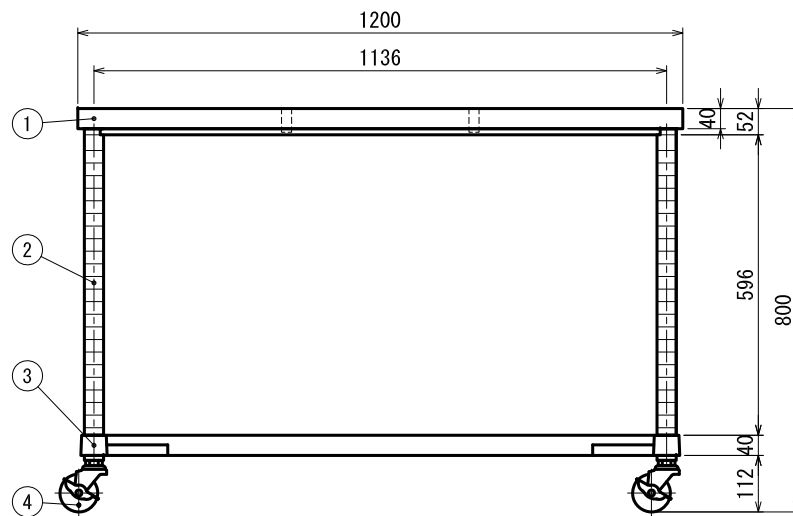
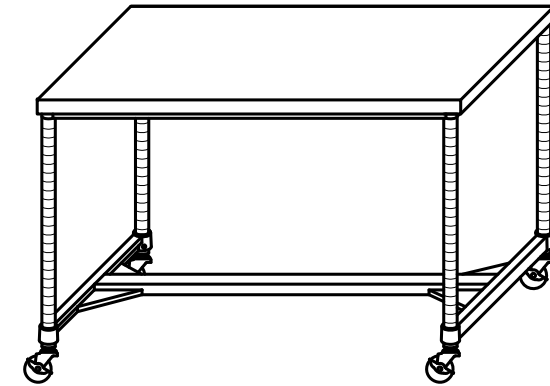


■仕様

①	天板	SUS430 No.4 仕上 t 1.2mm
②	支柱	SUS430 丸パイプ φ38mm
③	H 枠 《可動式》	枠 SUS430 No.4 仕上 t 1.5mm/ t 1.2mm
		コーナーブラケット SUS304 #180仕上 t 3.0mm
		※可動幅 25mmヒッチ
④	キャスター	スチール ウレタン車 ストップ付 φ75mm



現場名			品名 作業台	型式 WHC-12075-U75	台数	図番
日付	製図	御承認		寸法 1200 × 750 × 800		縮尺 1/15