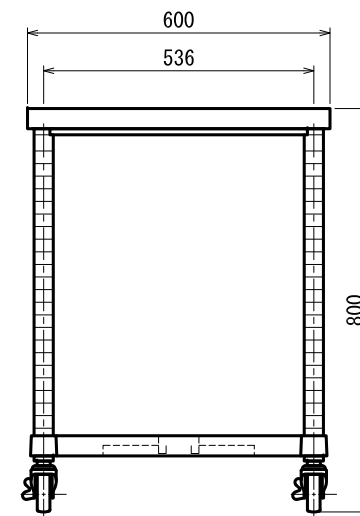
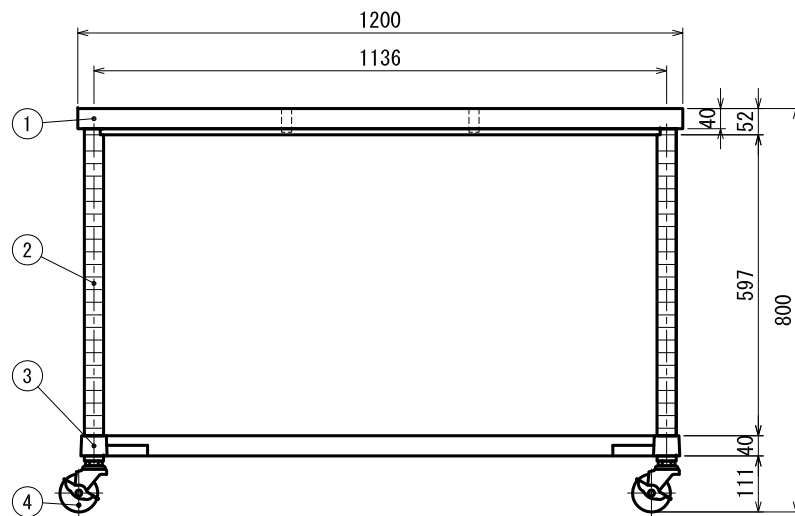
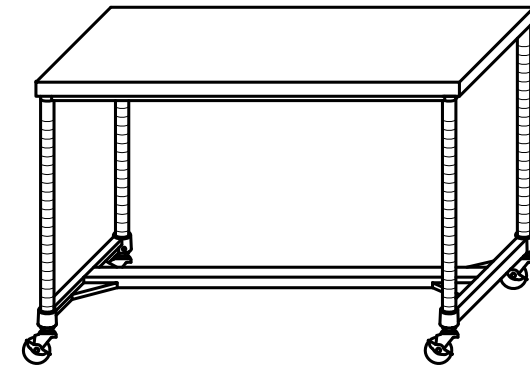


■仕様

①	天板	SUS430 No.4 仕上 t 1.0mm
②	支柱	SUS430 丸パイプ φ38mm
③	H 枠 《可動式》	枠 SUS430 No.4 仕上 t 1.5mm/ t 1.2mm
		コーナーブラケット SUS304 #180仕上 t 3.0mm ※可動幅 25mmヒッチ
④	キャスター	スチール ウレタン車 ストップ付 φ75mm



現場名		
日付	製図	御承認

品名	作業台
型式	

型式	WHC-12060-U75
寸法	1200 × 600 × 800

台数	図番
	縮尺 1/15