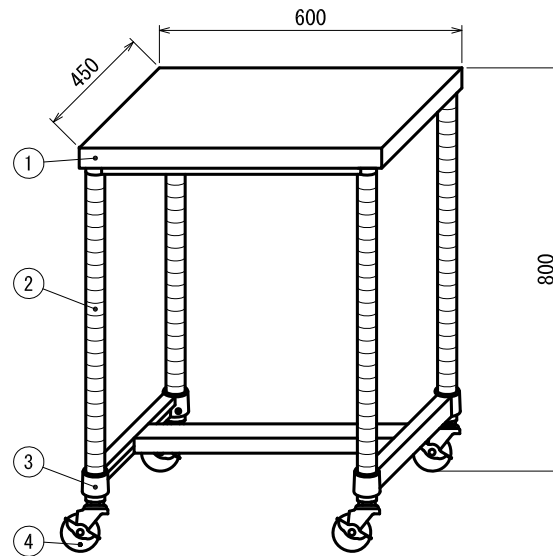


■仕様

①	天板	SUS430 No.4 仕上 t 1.0mm	
②	支柱	SUS430 丸パイプ φ38mm	
③	H 枠 《可動式》	枠	SUS430 No.4 仕上 t 1.5mm/ t 1.2mm
		コーナープレート	SUS304 #180仕上 t 3.0mm
		※可動幅 25mmヒッチ	
④	キャスター	スチール ウレタン車 ストップ付 φ75mm	



現場名			品名 <b>作業台</b>	型式	WHC-6045-U75	台数	図番
日付	製図	御承認		寸法	600×450×800		縮尺