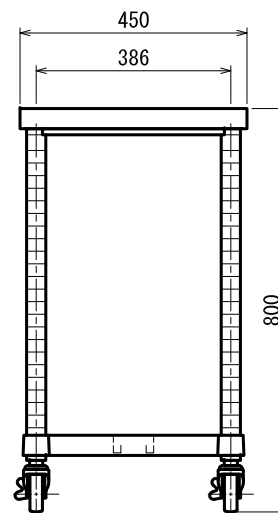
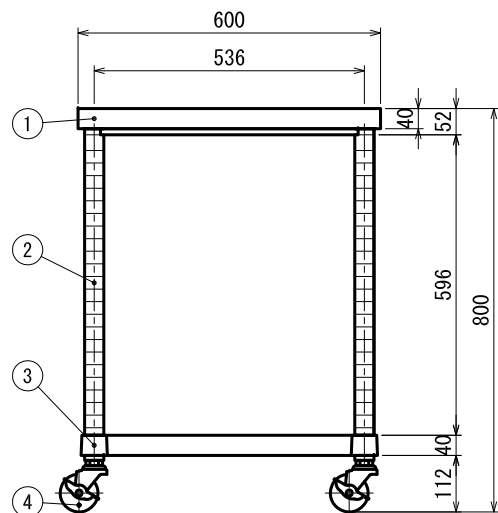
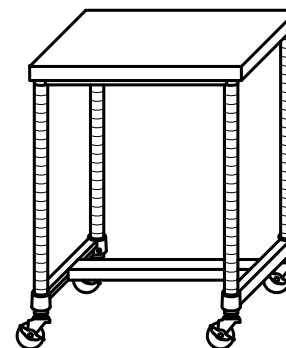


■仕様

①	天板	SUS430 No.4 仕上 t 1.0mm	
②	支柱	SUS430 丸パイプ φ38mm	
③	H枠 《可動式》	枠	SUS430 No.4 仕上 t 1.5mm/ t 1.2mm
		コーナーブラケット	SUS304 #180仕上 t 3.0mm
		※可動幅 25mmヒッチ	
④	キャスター	スチール ウレタン車 ストップ付 φ75mm	



現場名

品名

型式

台数

図番

日付

製図

御承認

作業台

寸法

WHC-6045-U75

600×450×800

縮尺

1/15