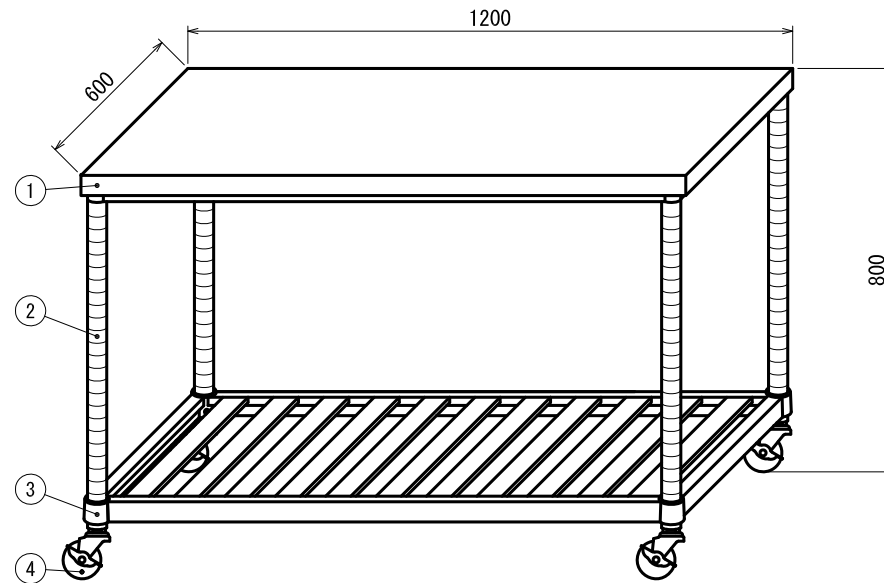


■仕様

| | | | |
|---|---------------|------------------------|----------------------------------|
| ① | 天板 | SUS430 No.4 仕上 t 1.0mm | |
| ② | 支柱 | SUS430 丸パイプ φ38mm | |
| ③ | スノコ棚 《可動式》 | 枠 | SUS430 No.4 仕上 t 1.5mm / t 1.2mm |
| | | チャンネル | SUS430 No.4 仕上 t 0.8mm |
| | | コーナーラケット | SUS304 #180仕上 t 3.0mm |
| | | ※可動幅 25mmトッチ | |
| ④ | キャスター | スチール ウレタン車 ストップ付 φ75mm | |



| | | |
|-----|----|-----|
| 現場名 | | |
| 日付 | 製図 | 御承認 |

| | |
|----|-----|
| 品名 | 作業台 |
| 型式 | |

| | |
|----|------------------|
| 型式 | WSC-12060-U75 |
| 寸法 | 1200 × 600 × 800 |

| | |
|----|----|
| 台数 | 図番 |
| | 縮尺 |