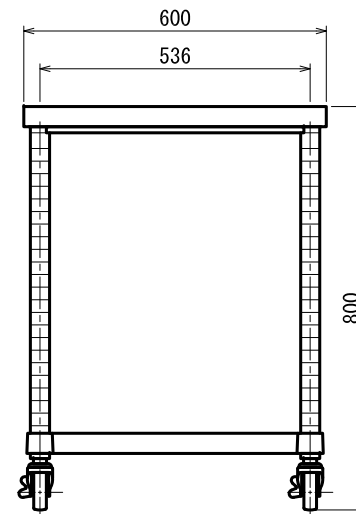
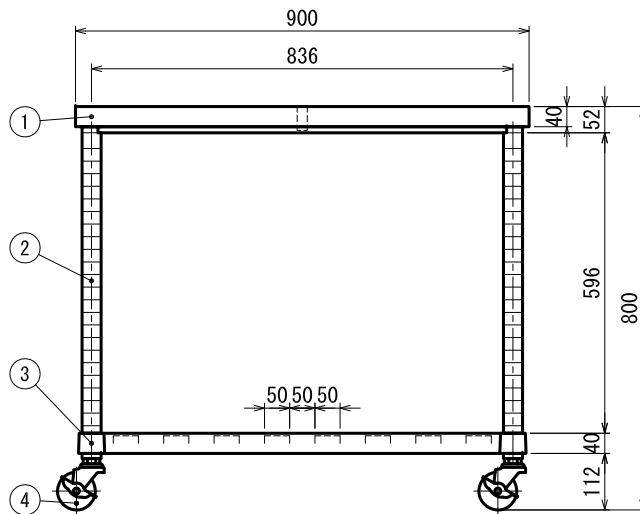
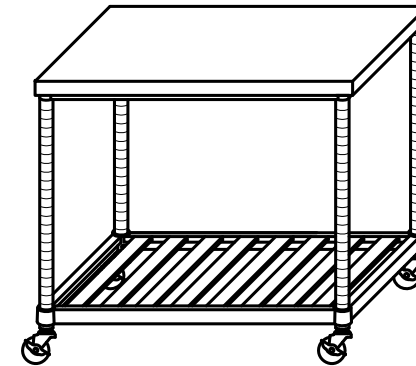


■仕様

①	天板	SUS430 No.4 仕上	t 1.0mm
②	支柱	SUS430 丸パイプ	φ38mm
③	スノコ棚 《可動式》	枠	SUS430 No.4 仕上 t 1.2mm
		チャンネル	SUS430 No.4 仕上 t 0.8mm
		コーナーラケット	SUS304 #180仕上 t 3.0mm
		※可動幅 25mmピッチ	
④	キャスター	スチール ウレタン車	ストップ付 φ75mm



現場名		
日付	製図	御承認

品名	作業台
----	-----

型式	WSC-9060-U75
寸法	900×600×800

台数	
図番	縮尺 1/15