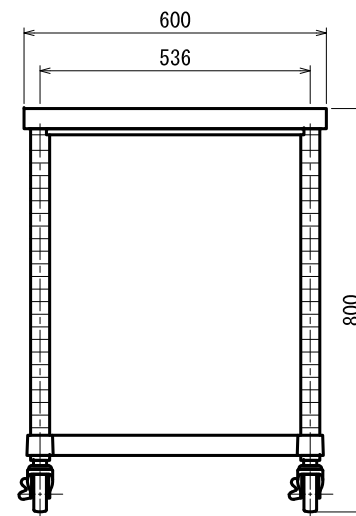
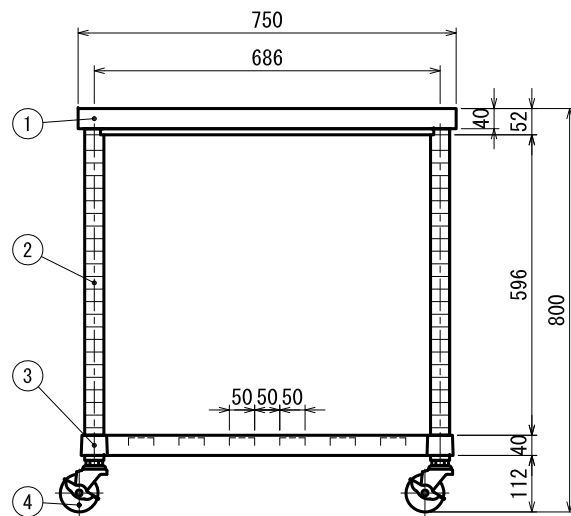
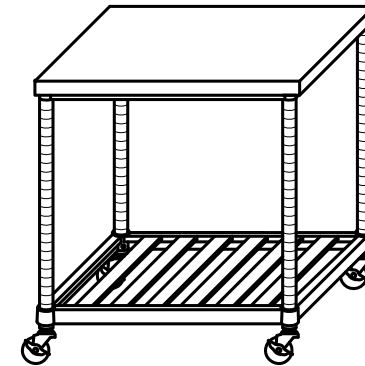


■仕様

①	天板	SUS430 No.4 仕上 t 1.0mm	
②	支柱	SUS430 丸パイプ φ38mm	
③	スノコ棚 《可動式》	枠	SUS430 No.4 仕上 t 1.2mm
		チャンネル	SUS430 No.4 仕上 t 0.8mm
		コーナーラケット	SUS304 #180仕上 t 3.0mm
		※可動幅 25mmピッチ	
④	キャスター	スチール ウレタン車 ストップ付 φ75mm	



現場名		品名
日付	製図 御承認	

作業台

型式	WSC-7560-U75	台数	図番
寸法	750×600×800		

縮尺 1/15