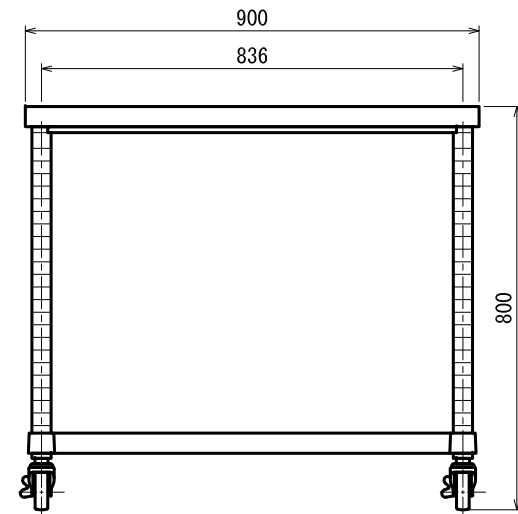
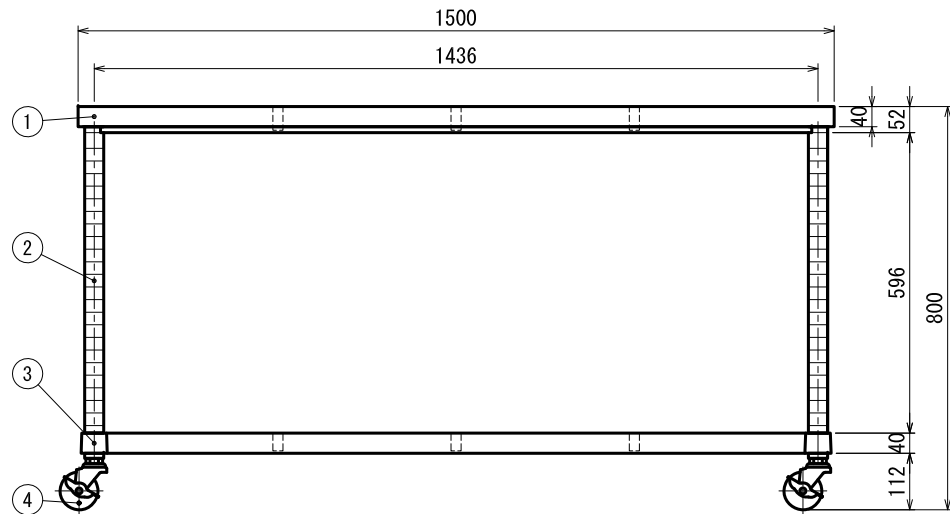
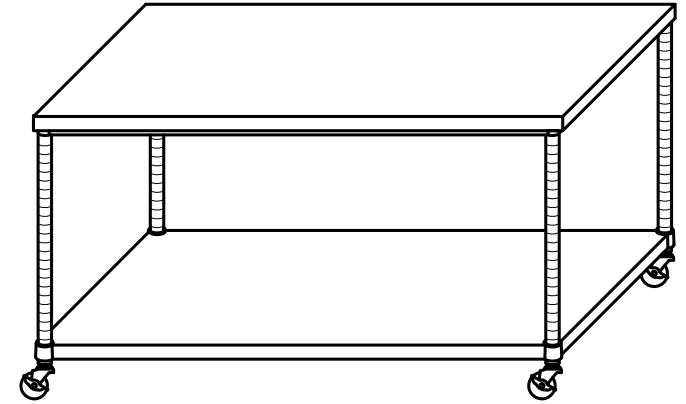


■仕様

①	天板	SUS430 No.4 仕上 t 1.2mm
②	支柱	SUS430 丸パイプ φ38mm
③	ベタ棚 《可動式》	棚板 SUS430 No.4 仕上 t 1.0mm
		コーナーラケット SUS304 #180仕上 t 3.0mm ※可動幅 25mmピッチ
④	キャスター	スチール ウレタン車 ストップ付 φ75mm



現場名			品名	型式	台数	図番
日付	製図	御承認				
			作業台	WBC-15090-U75		縮尺 1/15
				寸法		