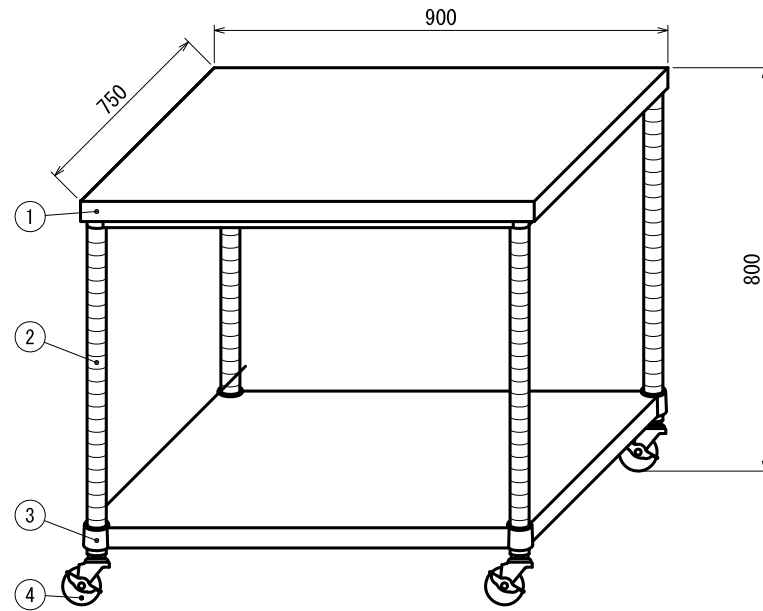


■仕様

| | | | |
|---|--------------|------------------------|------------------------|
| ① | 天板 | SUS430 No.4 仕上 t 1.2mm | |
| ② | 支柱 | SUS430 丸パイプ φ38mm | |
| ③ | ベタ棚 《可動式》 | 棚板 | SUS430 No.4 仕上 t 1.0mm |
| | | コーナーブラケット | SUS304 #180仕上 t 3.0mm |
| | | ※可動幅 25mmピッチ | |
| ④ | キャスター | スチール ウレタン車 ストップ付 φ75mm | |



| | | | | | | | | | | |
|-----|--|----|-----|--|-----------------|--|----|--|----|--|
| 現場名 | | | 品名 | | 型式 | | 台数 | | 図番 | |
| | | | 作業台 | | WBC-9075-U75 | | | | | |
| 日付 | | 製図 | 御承認 | | 寸法 | | | | 縮尺 | |
| | | | | | 900 × 750 × 800 | | | | | |