

取扱説明書  
RY-001

## ロックヤモリ

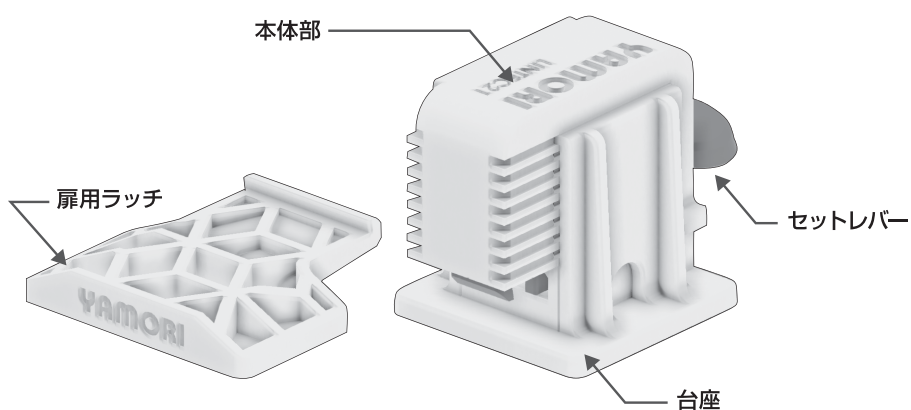
### A. 製品内容

#### <パッケージ内容>

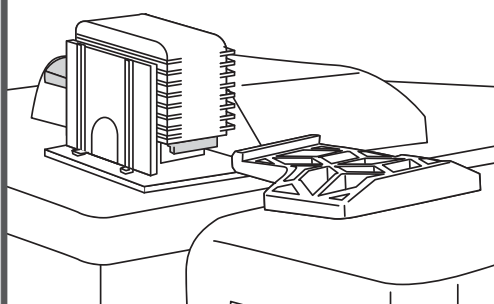
•(本体+台座)×1 •扉用ラッチ×1 •取説×1 •アルコールパッド×1

### B. 製品の説明

<対象物/用途>…本製品は、冷蔵庫の耐震具(扉開放防止)です。



### C. 取り付け方

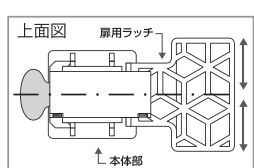


- ① 台座付き本体部を冷蔵庫の天板に、扉用ラッチを冷蔵庫扉に接着固定して使います。
- ② 接着前の準備として、まず取付場所を決めます。接着材を取り付ける場所は、平坦な場所を選んでください。冷蔵庫扉の持ち手側扉上部に設置します。
- ③ 接着前に台座付き本体部と扉用ラッチの左右方向と、前後方向、上下方向の調整を行います。(扉上部、天板部は平坦面を使用して下さい。)  
※詳細は取り付け手順をご参照下さい。

# W134×H189mm 裏 1C

## C.ロックヤモリ 取り付け手順

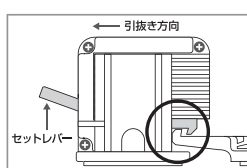
### C-1 左右方向について



扉用ラッチの中心が、本体部のほぼ中央位置に来るように配置します。

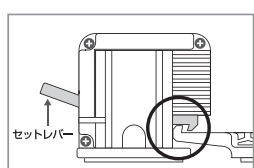
設置位置を決め接着する部分周辺をアルコールバッドで清掃し、良く乾かします。

### C-2 上下方向について



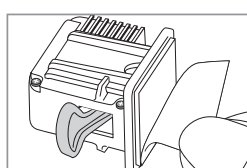
セットレバーを上げた状態で、本体部の爪と扉用ラッチの爪が引っ掛かる様に本体部を台座から引き抜き、取付高さを調整します。

### C-3 前後方向について



セットレバーを上げた状態で扉用ラッチを、台座に付き当てます。(扉用ラッチの爪が引っ掛かる位置に調整します。)

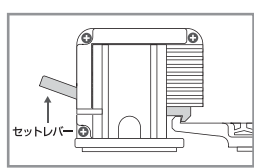
### C-4



左記位置の調整が終了しましたら、接着材の剥離紙を剥がし、扉用ラッチを扉上部に。次に本体付台座を天板に押しつけ、接着固定します。

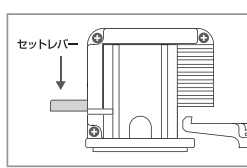
設置場所は冷蔵庫扉の持ち手側に近い方に取り付けて下さい。

### C-5 動作確認



セットレバーを上げた状態で扉がロックされる事を確認してください。

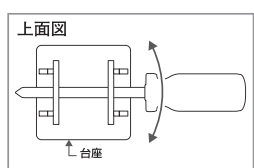
ロック状態



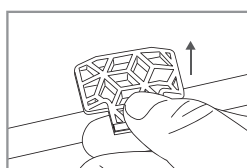
セットレバーを強く押し下げセットした状態で扉のロックが解除される事を確認してください。

ロック解除

### D.取り外し方法



天板側は本体部をセット状態にして台座から引き抜いた後、台座の横穴にドライバーを差し込み、水平方向に回転させながら剥離します。



扉側の扉用ラッチは手で上側にゆっくり押し上げて剥離します。

### ▲ 注意事項

- 凹凸の大きな面や、剥離材、テフロン、ナイロン、ポリエチレン、ゴム、ポリプロピレン等、接着テープの付かない面には不向きです。
- 本製品は10年を目処に交換してください。
- 幼児、子供の手の届かないところで保管してください。本製品は食べられません。
- 保管する場合は、直射日光の当たらない冷暗所で保管してください。
- 本製品は災害や事故等の被害を補償するものではありません。
- 冷蔵庫本体及び扉上面が曲形状の場合、設置する事が出来ません。
- 本製品は、予告無く仕様変更する場合があります。



株式会社 リンテック21

LINTEC21

〒108-0074 東京都港区高輪4-1-18 高輪ビル2F

Tel 03-5798-7801 FAX 03-3440-5115

E-mail: info\_lintec21@lintec21.com

PM\_2018/03/07