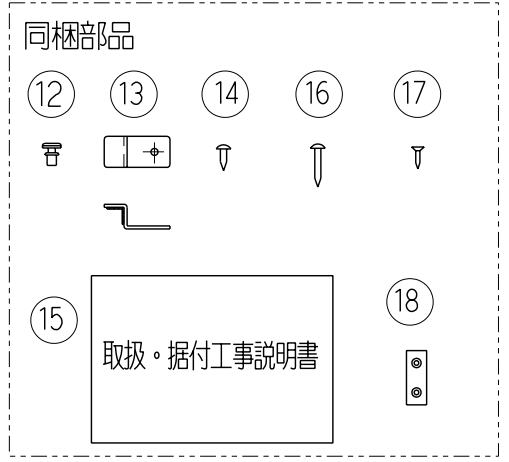
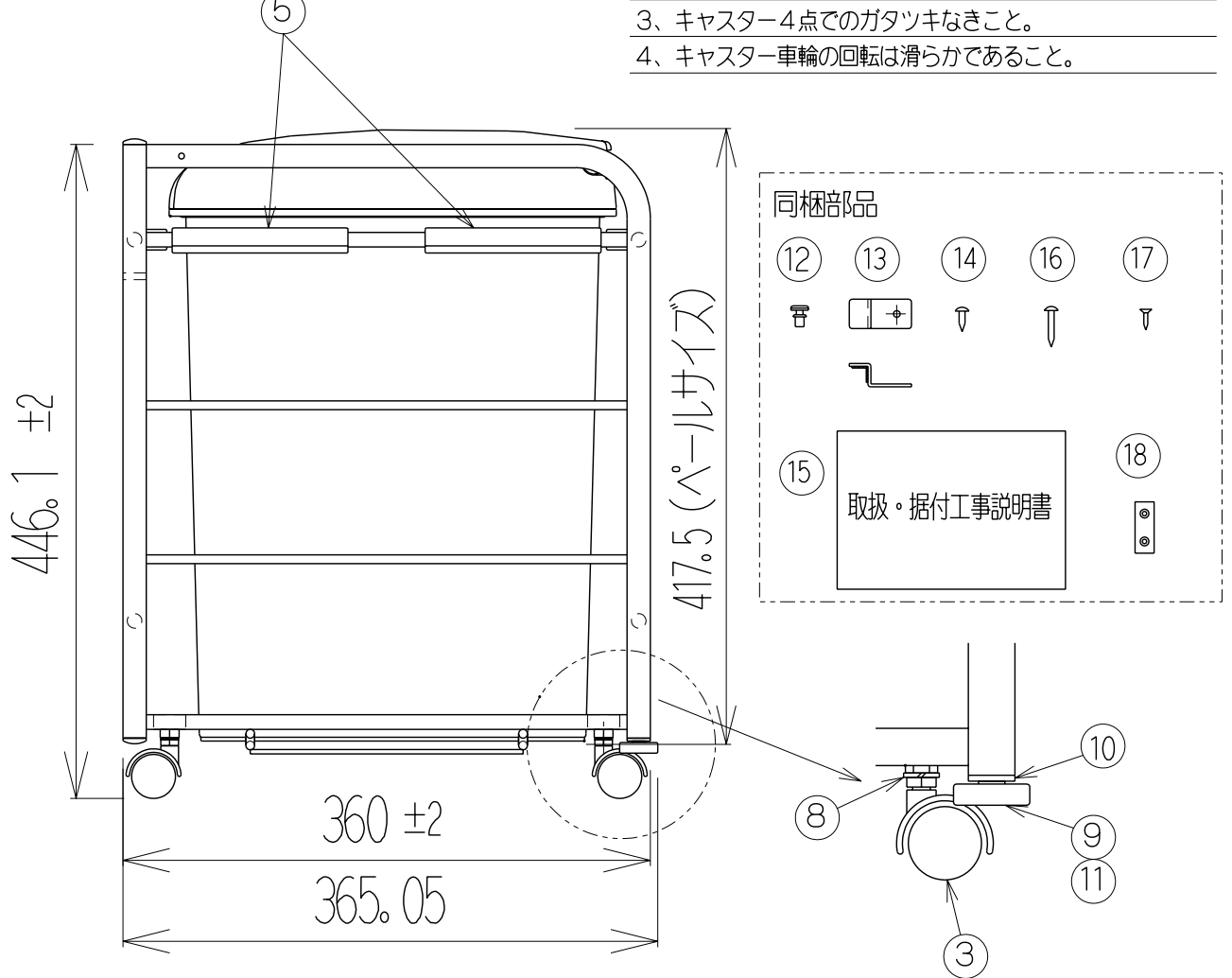
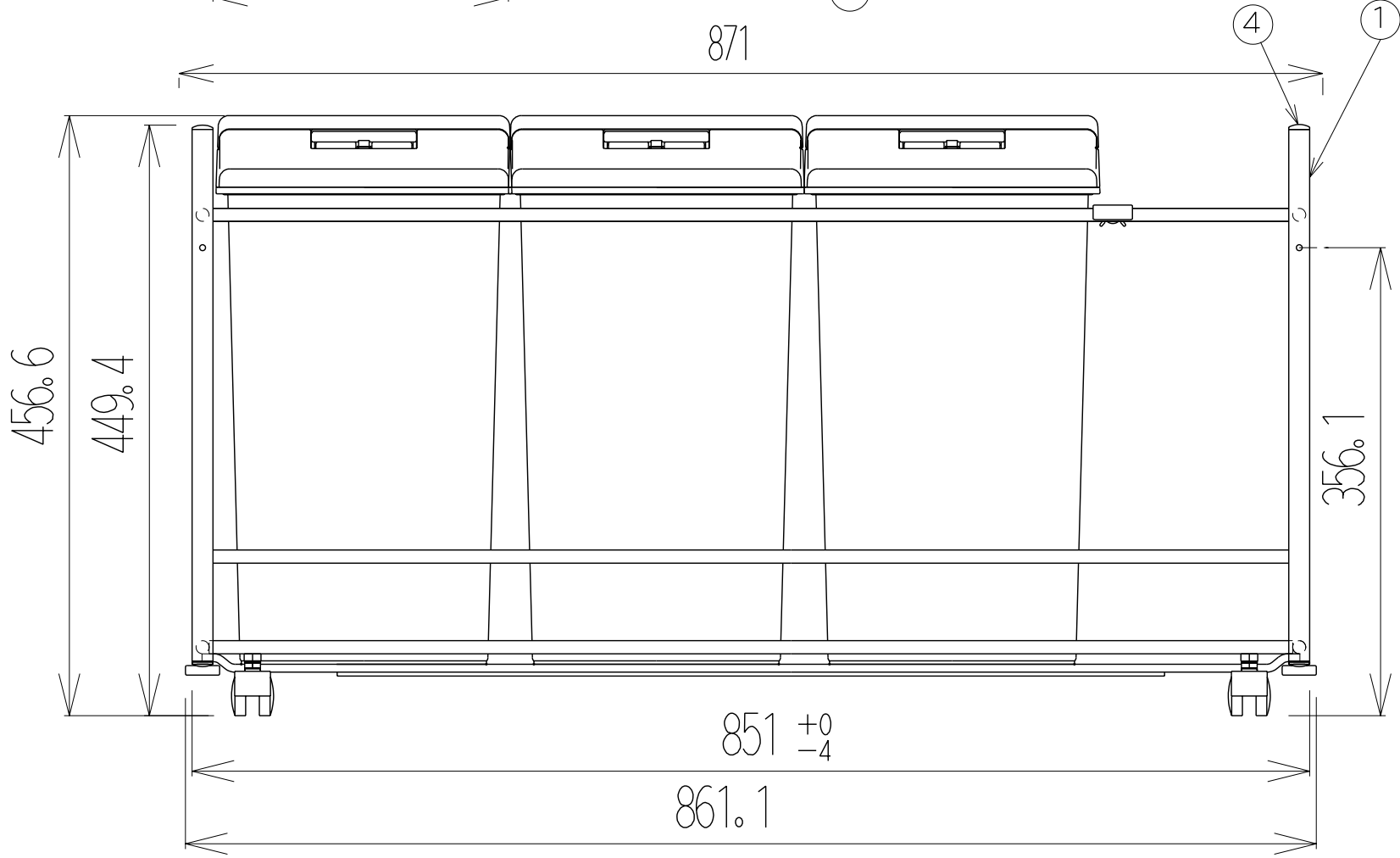


番号	図番・型式	品名	材質/規格	個数	摘要/備考
1	JE-K01	フレーム組立	STKM, SMM-B	1	カチオン電静電集+アクリル樹脂付塗装 シリコン樹脂付塗装
2	プッシュペール 20L パッキン付仕様	ペール	PP	3	グレー
3	F301Y	φ30キャスター	ナイロン	4	黒色/大昌
4	B-31	パイプキャップ	PE	4	黒色/大昌
5	B04	ポリ袋ストッパー	PE	4	グレー
6	B05	T字型コネクタ	PE	2	グレー
7	SKWD-90-B04	仕切りバー	STKM φ10	1	カチオン電静電集+アクリル樹脂付塗装 シリコン樹脂付塗装
8	呼び6	ばね座金	JIS	4	ユニクロ
9	DL-26-B1.6	φ26ローラー	POM	2	
10	C-20	ローラー取付プッシュ	PA	2	黒色/大昌
11	呼び6	平座金	JIS	2	ユニクロ
12	呼び3	プッシュリベット	PA/P3035	2	黒色
13	KZWD-60-K02	固定金具組立	SEC, ネオスポンジ	2	シリコン樹脂付塗装
14	4 x 14	トラスタッピンネジ	JIS	2	ユニクロ
15		取扱・据付工事説明書	A4 片面	1	
16	4 x 28	ナバタッピンネジ	JIS	2	三価クロメート
17	2.7 x 16	木ネジ	JIS	4	ユニクロ
18		PCドアストップ	ABS樹脂	2	白色 (小)

- 品質管理ポイント
- 1、キャスターは緩み等なきこと。
  - 2、ダストボックスは変形、割れ、成形不良なきこと。
  - 3、キャスター4点でのガタツキなきこと。
  - 4、キャスター車輪の回転は滑らかであること。



版	変更年月日	設計	変更内容	図名	課長	検図	製図	設計	公差	材質	仕上	数/台	尺度
				総組立図					図中	図中	図中	/	F/AE
				作成年月日	図番	JE3-SOUKUMI	部品名			商品名	扉面材用ダストワゴン W900 JE3		
				09.09.17	CAD No								

**RUX** オークス株式会社

A-3図面枠