

# オプション一覧

■名称 **専用ガーター**

[専用ガーター×1  
太もも固定バンド×1]



MUR 102

■名称 **専用サポーター**

専用サポーター×1



MUR 103

■名称 **簡易ガーターセット**

[簡易ガーター×1  
簡易サポーター×1]



MUR 201

■名称 **収尿ボトル 250**

収尿ボトル×1  
<250ml>



MUR 501

■名称 **収尿ボトル 350**

収尿ボトル×1  
<350ml>



MUR 502

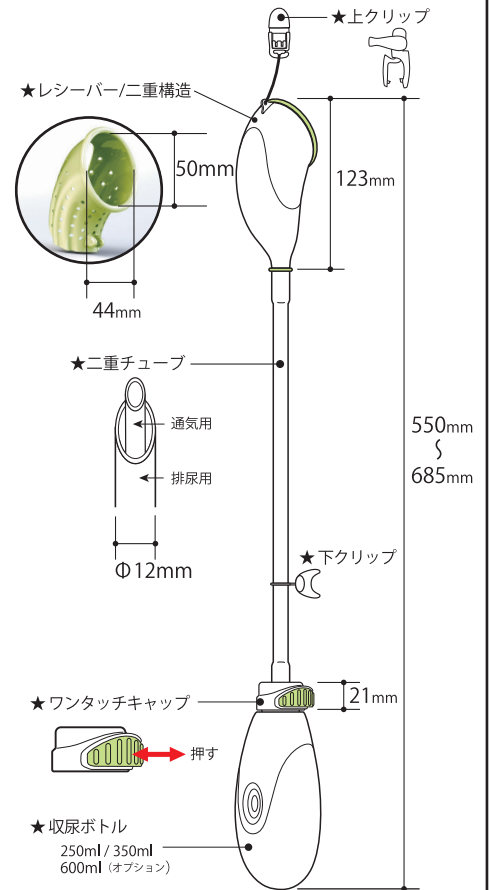
■名称 **収尿ボトル 600**

収尿ボトル×1  
<600ml>



MUR 503

## 商品詳細



⇒取説参照：各部の名所と機能、特徴

■名称 **レシーバー**

[内レシーバー×1  
外レシーバー×1  
上クリップ×1]



MUR 301

■名称 **チューブアセンブリ**

※SMLサイズ指定

[排尿用外チューブ×1  
通气用内チューブ×1  
ワンタッチキャップ×1  
下クリップ×1]



S : MUR 401  
M : MUR 402  
L : MUR 403