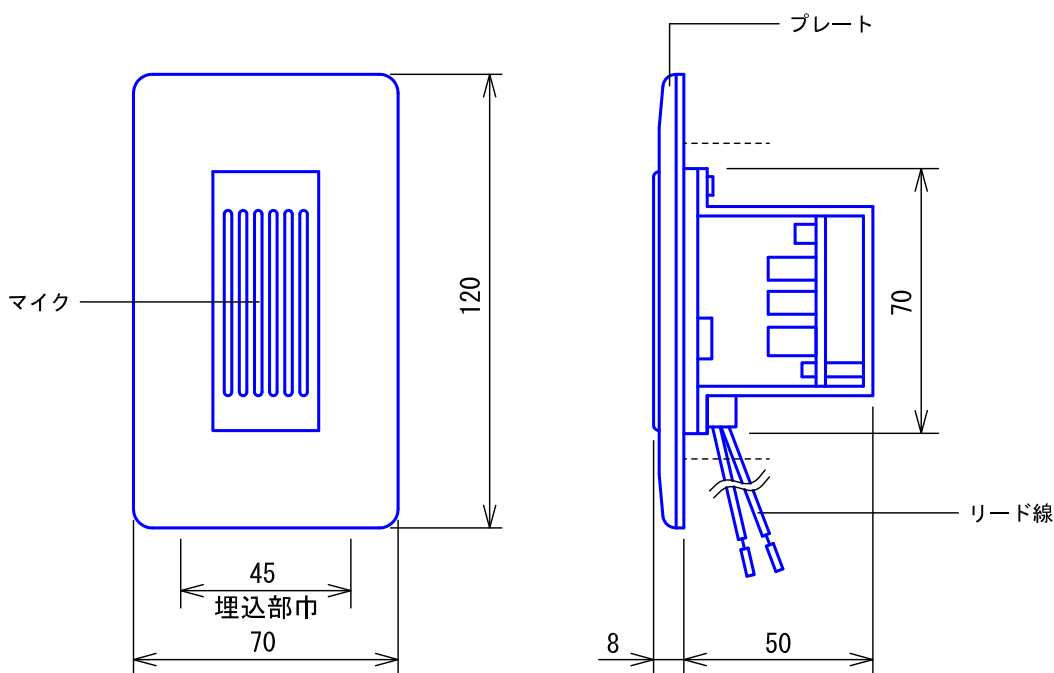
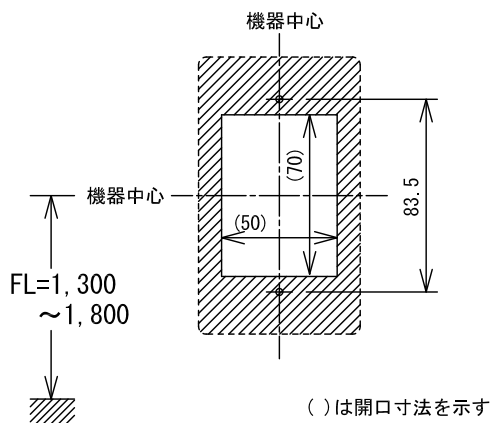


■外観図



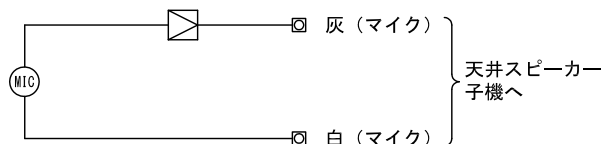
●取付寸法



■制約事項

- 天井スピーカー子機と50cm以上離して設置すること。
(ハウリング防止)

●回路図



■仕様

マイク感度	8mV		
形状	壁埋込型		
適合ボックス	JIS1個用スイッチボックス		
材質	ABS樹脂		
質量	約100g		
色調	モダンホワイト(プレート部)		
備考	非防水形		

品名	壁埋込型マイク子機	図名	外観図/制約事項/仕様	単位	mm	作成	2025年2月4日
品番	NBR-M	図番	N03883-1-1	頁	1/1	改訂	2

アイホン株式会社